



---

**810104**  
**SERIE IP01**  
**BOMBA DE TRANSFERENCIA**  
**DE RELACIÓN 1:1**  
Manual de operaciones



---

**IPM, INC.**

Fabricado por International Pump Manufacturing, Inc

# Serie IP01

## BOMBA DE TRANSFERENCIA DE RELACIÓN 1:1

### MANUAL DE FUNCIONAMIENTO y DIBUJOS DE IDENTIFICACIÓN DE PIEZAS

Este manual contiene ADVERTENCIAS e INSTRUCCIONES IMPORTANTES. Léalo y consévelo para consultarlo en el futuro.

INTERNATIONAL PUMP MANUFACTURING, INC.  
3107 142nd Avenue E Suite 106, Sumner, WA 98390  
U.S.A.

TEL: (253) 863 2222

FAX: (253) 863 2223

Sitio web: [www.ipmpumps.com](http://www.ipmpumps.com)

**Para servicio técnico, llame a su distribuidor local**

Copyright 2020 por: International Pump Mfg, Inc.

---

---

**ADVERTENCIA:** El equipo descrito en este documento solo debe ser operado o reparado por personas debidamente capacitadas y familiarizadas con las instrucciones de funcionamiento, mecánica y limitaciones del equipo.

---

Aviso: Se cree que todas las declaraciones, información y datos proporcionados en este documento son precisos y confiables, pero se presentan sin garantía, garantía o responsabilidad de ningún tipo, expresa o implícita. Las declaraciones o sugerencias sobre el posible uso del equipo IPM se realizan sin representación ni garantía de que dicho uso esté libre de infracción de patente y no son recomendaciones para infringir ninguna patente. El usuario no debe suponer que se indican todas las medidas de seguridad o que es posible que no sean necesarias otras medidas.

# Contenido

1.0 ADVERTENCIAS DE SEGURIDAD.....	4
2.0 INSTALACIÓN.....	9
2.1 Procedimientos de instalación.....	10
3.0 OPERACIÓN.....	11
3.1 Puesta en marcha y ajuste de la bomba de transferencia.....	11
3.2 Procedimiento de apagado.....	11
3.3 Control de mantenimiento diario.....	12
3.4 Procedimiento de desmontaje.....	12
3.5 Procedimiento de montaje.....	16
4.0 IDENTIFICACION DE PIEZAS.....	17
5.0 KITS DE REPARACION.....	20
6.0 SOLUCIÓN DE PROBLEMAS.....	22
7.0 ESPECIFICACIONES TÉCNICAS.....	23
8.0 GARANTÍA Y DESCARGO DE RESPONSABILIDAD.....	25

# **1.0 ADVERTENCIAS DE SEGURIDAD**

Lea y observe todas las advertencias contenidas en este manual de operación antes de intentar operar el equipo.

## **Advertencia**

Para reducir el riesgo de chispas estáticas o salpicaduras de líquido en los ojos o la piel, siga el [Procedimiento de alivio de presión](#) (página 5) antes de enjuagar.

Para su seguridad, lea [Peligro de incendio o explosión](#) (página 6) antes de enjuagar. y siga todas las recomendaciones enumeradas.

### **Mal uso del equipo**

El mal uso del equipo puede causar lesiones corporales graves. Utilice el equipo solo para el propósito para el que fue diseñado y no intente modificarlo de ninguna manera. Se debe tener cuidado para evitar la sobrepresurización de la bomba, las mangueras y los accesorios conectados a ella. Utilice únicamente piezas designadas por IPM para reconstruir o reparar este equipo. Utilice la bomba solo con fluidos compatibles. El uso inadecuado de este equipo puede provocar que el fluido se rocíe sobre la piel o los ojos del usuario, lesiones corporales graves, daños a la propiedad, incendio o explosión.

Se debe realizar una inspección de mantenimiento diaria en las bombas y el equipo y todas las piezas desgastadas o dañadas deben reemplazarse inmediatamente. No utilice bombas, componentes o mangueras como palanca para mover el equipo y evitar daños y lesiones.

No modifique este equipo, ya que podría hacer que funcione incorrectamente y / o causar lesiones graves. La alteración de este equipo de cualquier forma también anulará todas las garantías de garantía del fabricante.

### **Compatibilidad de materiales y fluidos**

Asegúrese siempre de la compatibilidad química de los fluidos y solventes utilizados en la sección de fluidos de estas bombas, mangueras con otros componentes. Consulte las hojas de datos del fabricante de productos químicos y las tablas de especificaciones antes de usar fluidos o disolventes en esta bomba para garantizar la compatibilidad con las bombas, el revestimiento interior de la manguera y la cubierta exterior de la manguera.

### **Mangueras presurizadas**

Debido a que las mangueras están presurizadas, pueden representar un peligro si el fluido se escapa debido a daños, piezas desgastadas o mal uso general. El fluido que se escapa puede salpicar o rociar al operador, causando lesiones corporales graves y / o daños al equipo y la propiedad. Asegúrese de que las mangueras no tengan fugas ni se rompan debido al desgaste, mal uso o daños.

Antes de cada uso, asegúrese de que los acoplamientos de fluido estén apretados y que todos los clips / pasadores / tapones estén asegurados. Inspeccione toda la longitud de la manguera en busca de desgaste, cortes, abrasiones, cubierta abultada y / o conexiones sueltas. Estas condiciones pueden hacer que la manguera falle y provocar salpicaduras o rociado de productos químicos en la piel o en los ojos del operador y causar lesiones graves y / o daños a la propiedad.

### **Especificación de presión**

La presión máxima de trabajo de este equipo para fluidos y aire es 180 psi (12,4 bar). Asegúrese de que todos los equipos y accesorios utilizados con esta bomba estén clasificados para soportar la presión máxima de trabajo de esta bomba. Nunca exceda la presión máxima de trabajo de la bomba, las mangueras o cualquier otro componente conectado a la bomba.

### **Procedimiento para aliviar la presión**

Para evitar el riesgo de lesiones graves a los operadores por salpicaduras / rociado de productos químicos, se deben utilizar los siguientes procedimientos de seguridad. Este procedimiento debe usarse al apagar la bomba, realizar el mantenimiento general, reparar una bomba u otros componentes del sistema, reemplazar componentes o cuando se detiene la operación de bombeo.

1. Cierre la válvula de aire de la bomba.
2. Utilice la válvula de purga de aire (vea INSTALACIÓN, página 8) para aliviar la presión de aire en el sistema.
3. Alivie la presión del fluido sosteniendo un balde metálico conectado a tierra en contacto con la parte metálica de la válvula dispensadora de fluido y abriendo lentamente la válvula.
4. Con un recipiente listo para recoger el fluido, abra la válvula de drenaje (vea INSTALACIÓN, página 8).
5. Es una buena práctica dejar la válvula de drenaje abierta hasta que llegue el momento de volver a dispensar líquido. If you are unsure that the fluid pressure has been relieved due to a blockage in a component or a hose, carefully relieve the pressure by carefully loosening the hose end coupling to allow the fluid pressure to escape slowly. After the pressure has been relieved, the fitting can then be removed, and any blockages removed.

### **Lave la bomba antes de iniciar la operación**

1. La bomba se prueba con aceite DOP liviano, que se deja adentro para proteger las partes de la bomba. Si el fluido que está bombeando puede contaminarse con aceite, lave el aceite de la bomba con un solvente compatible antes de usar. Siga las instrucciones de lavado a continuación.
2. Cuando bombee fluidos que se asientan o solidifican, lave el sistema con un solvente compatible tan a menudo como sea necesario para eliminar la acumulación de químicos solidificados en la bomba o las mangueras.

3. Si la bomba se utiliza para suministrar un sistema de circulación, deje que el disolvente circule por todo el sistema durante al menos 30 minutos cada 48 horas o con más frecuencia si es necesario, para evitar la sedimentación y solidificación de los productos químicos.
4. Siempre llene la copa húmeda hasta la mitad con líquido sellador de cuello (TSL) o un solvente compatible para evitar que el fluido se seque en la varilla de desplazamiento y dañe la empaquetadura del cuello de la bomba.
5. Lubrique la empaquetadura del cuello con frecuencia, cuando esté bombeando un líquido no lubricante o cuando lo apague durante más de un día.

## **6. Apagado y cuidado de la bomba**

Para el apagado nocturno, siga el [Procedimiento de alivio de presión](#) (página 5). Siempre detenga la bomba en la parte inferior de la carrera para evitar que el fluido se seque en la varilla de desplazamiento expuesta y dañe la empaquetadura del cuello.

### **Peligros de incendio o explosión**

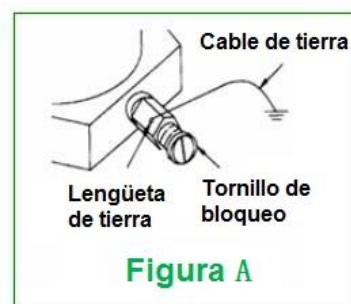
Existen peligros donde las chispas pueden encender los vapores o humos de productos químicos combustibles u otras condiciones peligrosas como polvo explosivo, etc. Estas chispas se pueden crear al enchufar o desenchufar un cable de alimentación eléctrica o por la electricidad estática generada por el flujo de fluido a través la bomba y la manguera.

Cada parte del equipo debe estar debidamente conectada a tierra para evitar que la electricidad estática genere una chispa y haga que la bomba o el sistema se vuelvan peligrosos. Estas chispas pueden provocar un incendio, una explosión, daños a la propiedad y al equipo y lesiones corporales graves. Asegúrese de que la bomba y todos los componentes y accesorios estén debidamente conectados a tierra y que los cables de suministro eléctrico no estén enchufados cuando existan estos peligros.

Si existiera alguna evidencia de electricidad estática (chispas o pequeñas descargas mientras está en contacto con el equipo), suspenda el funcionamiento de la bomba inmediatamente. Investigue la fuente de electricidad estática y corrija el problema de conexión a tierra. No utilice el sistema hasta que se solucione el problema de conexión a tierra.

### **Puesta a tierra de la bomba**

Utilice siempre los siguientes procedimientos para la conexión a tierra a la bomba. Afloje el tornillo de bloqueo para permitir la inserción de un extremo de un cable de calibre 12 de tamaño mínimo en el orificio de la orejeta de conexión a tierra. Insertar 12-calibre de alambre y apriete firmemente el tornillo de bloqueo. El otro extremo del cable de tierra debe estar asegurado a una verdadera tierra.



## **Procedimientos de puesta a tierra**

La conexión a tierra de la bomba y todos los demás equipos de dispensación es necesaria para minimizar la posibilidad de chispas debido a la electricidad estática. La conexión a tierra debe cumplir con los códigos eléctricos locales. Consulte con las autoridades locales los requisitos de su área y el tipo de equipo que se está utilizando. Asegúrese de que todo el siguiente equipo esté conectado a tierra:

1. Compresor de aire: Siga los procedimientos de conexión a tierra recomendados por el fabricante del compresor.
2. Mangueras de aire: Siempre use cámaras de aire a tierra.
3. Contenedor de fluido utilizado para suministrar el sistema: La conexión a tierra debe realizarse de acuerdo con los códigos eléctricos locales.
4. Bomba: Siga los procedimientos a los que se hace referencia en la Figura A (página 6).
5. Mangueras de fluido: Siempre use mangueras de fluido a tierra.
6. Válvula de dispensación: La válvula debe ser de metal para conducir a través de la manguera de fluido a la bomba, la cual debe estar correctamente conectada a tierra.
7. Punto de dispensación: La conexión a tierra debe realizarse de acuerdo con los códigos eléctricos locales.
8. Los contenedores de solvente solo usan metal: La conexión a tierra debe realizarse de acuerdo con los códigos eléctricos locales. Cubos conductivos que están correctamente puestos a tierra.
9. Conexión a tierra al dispensar, limpiar o aliviar la presión: Mantenga la conductividad asegurando firmemente la parte metálica de la válvula dispensadora al costado de un contenedor de metal con conexión a tierra.

## **Conexión a tierra de la manguera**

Es muy importante que las mangueras utilizadas para la dispensación de aire y fluido sean del tipo de conexión a tierra y que la continuidad de la conexión a tierra siempre se mantenga durante la operación. Las comprobaciones periódicas de la resistencia a tierra de la manguera (con un medidor de resistencia que utilice un rango adecuado) y una comparación con las especificaciones del fabricante garantizarán que la tierra esté dentro de las especificaciones. Si no está dentro de los límites especificados, debe reemplazarse de inmediato.

## **Lubricación**

La bomba de transferencia debe lubricarse a diario. Drene la humedad del regulador de aire. Para lubricar manualmente el motor, desconecte las líneas de aire en el motor y coloque aproximadamente 10 de aceite en la entrada de aire. Vuelva a conectar la línea de aire y encienda el aire para soplar aceite en el motor. También mantenga la copa húmeda llena con Líquido Sellador de Garganta (TSL) o un solvente compatible. Esto reducirá el mantenimiento y prolongará la vida útil del empaque. Ajuste la tuerca de la empaquetadura semanalmente para que quede lo suficientemente apretada para evitar fugas, pero no apriete demasiado, ya que esto restringirá el funcionamiento de la bomba. Siga siempre el [\*\*Procedimiento para aliviar la presión\*\*](#) (página 5) antes de ajustar la tuerca prensaestopas.

## **Limpieza con solvente**

Mientras limpia el sistema con solvente, asegure la parte metálica de la válvula dispensadora en contacto con un balde de metal conectado a tierra para minimizar la posibilidad de salpicaduras / rociado de químicos en la piel, en los ojos y alrededor de chispas estáticas. Utilice una presión de fluido baja para mayor seguridad.

## **Peligros de las piezas móviles**

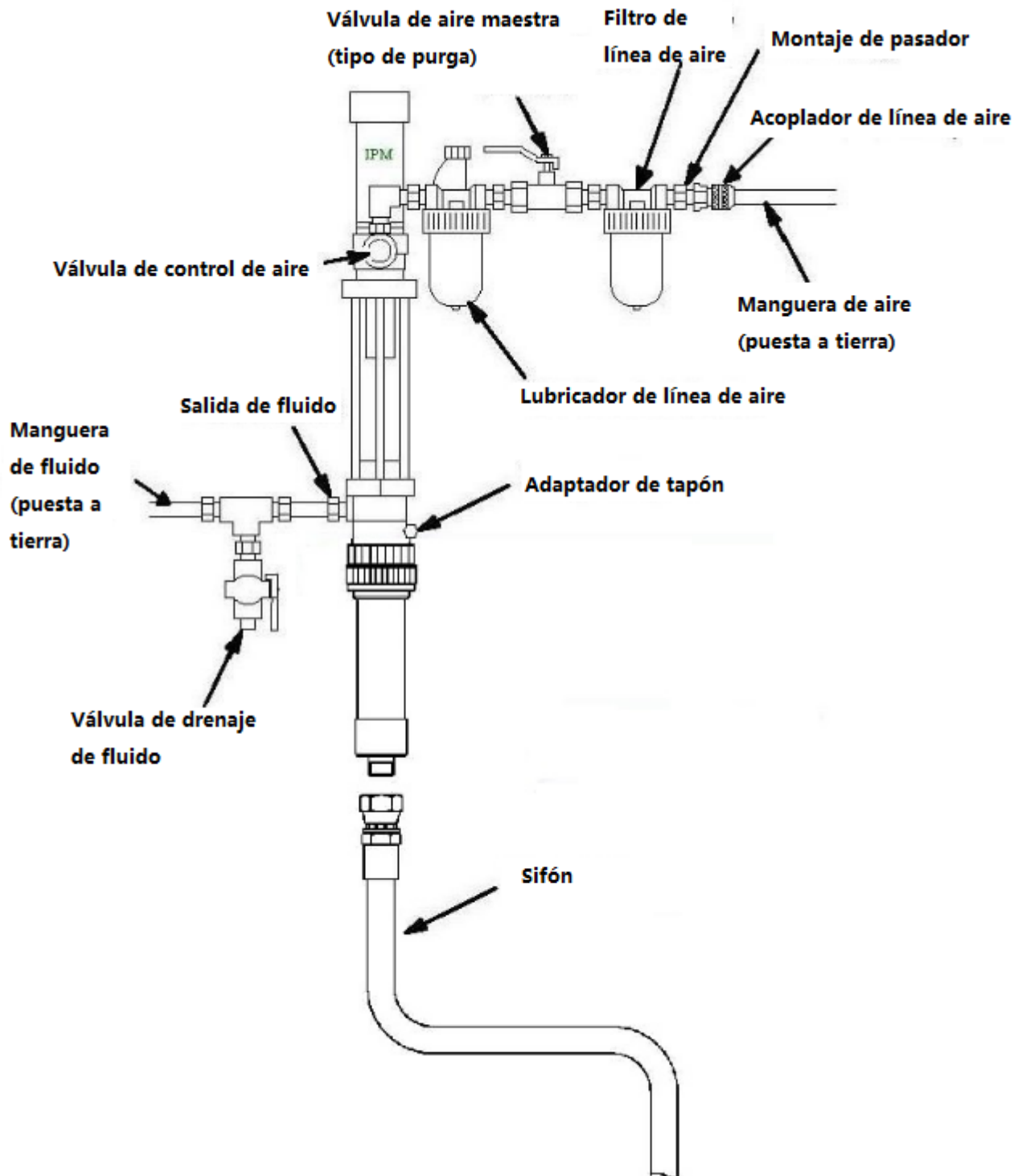
Utilice el [Procedimiento para aliviar la presión](#) (página 5) para evitar que la bomba se encienda de forma no intencionada o inesperada. Tenga cuidado con las piezas móviles que presentan un peligro de pellizco en los dedos u otras partes del cuerpo. Manténgase siempre alejado de estas piezas móviles al arrancar u operar la bomba.

## **Estándares de seguridad**

Las normas de seguridad han sido establecidas por el gobierno de los Estados Unidos bajo la Ley de Salud y Seguridad Ocupacional. Estas normas deben consultarse ya que se aplican a los peligros y al tipo de equipo que se utiliza.



## 2.0 INSTALACIÓN



La Figura B muestra solo una instalación típica que proporciona una guía para su referencia, pero se pueden utilizar muchos otros métodos de instalación según su aplicación específica. Algunas piezas que se muestran no están incluidas, pero se venden por separado. No dude en llamar a su distribuidor local para obtener ayuda.

## 2.1 Procedimientos de instalación

Instale los accesorios necesarios en secuencia usando la Figura B (página 8) como guía. Se requiere una válvula de control de aire (IPM parte # 501804) para controlar el flujo de aire. Para minimizar el riesgo de lesiones graves, como salpicaduras / rociado de productos químicos en la piel, los ojos o lesiones causadas por piezas móviles, instale los siguientes accesorios en su sistema.

### 1. Válvula de aire principal purgada

Esta válvula aliviará el aire atrapado en el sistema después de que cese el funcionamiento de la bomba. El aire atrapado entre esta válvula y la bomba puede hacer que la bomba se mueva de forma recíproca de manera no intencional o inesperada y puede causar lesiones al operador.

### 2. Válvula de drenaje de fluido

La válvula de drenaje de fluido está instalada para aliviar la presión del fluido en la bomba, manguera o en la válvula dispensadora cuando se detiene el funcionamiento de la bomba. El alivio de presión por la válvula dispensadora, que a veces es inadecuada si hay una obstrucción u otra restricción en la manguera o válvula dispensadora, se puede lograr utilizando esta válvula de drenaje de fluido. Utilice siempre una válvula de metal para la conexión a tierra.

## Lubricación

Conecte un lubricador de aire para ayudar a lograr la máxima longevidad de la bomba. El lubricador en línea proporciona la lubricación adecuada al motor neumático durante el funcionamiento. A continuación, instale una válvula de aire maestra de purga en el sistema. Esta válvula es necesaria en su sistema para aliviar el aire atrapado como se explicó anteriormente.

Los filtros de aire ayudan a eliminar la suciedad y las partículas extrañas del aire de suministro. La humedad del agua también quedará atrapada dentro de este filtro. Asegúrese de liberar el agua atrapada diariamente como una buena práctica de mantenimiento. Conecte una manguera de suministro de aire con conexión a tierra para el suministro de aire principal.

Para la sección de fluido, conecte una válvula de drenaje de fluido directamente después de la salida de la bomba. Asegúrese de conectarlo apuntando hacia abajo por seguridad. Conecte una manguera de fluido conectada a tierra a la salida de fluido de 3/4" NPT (hembra).

**Asegúrese de que la instalación esté completamente completa antes de continuar con las operaciones de inicio.**

**Asegúrese de que la conexión a tierra de la bomba y los accesorios esté completa antes de comenzar la operación de la bomba. Observe todas las normas de seguridad de OSHA y otras.**

## **3.0 OPERACIÓN**

### **3.1 Puesta en marcha y ajuste de la bomba de transferencia**

1. Asegúrese de que la válvula de control de aire esté cerrada y luego abra la válvula de aire maestra de tipo purga. Conecte el acoplador de desconexión rápida al conector macho.
2. Por seguridad, abra la válvula dispensadora lentamente, luego drene el líquido en un recipiente metálico conectado a tierra. Asegúrese de que siempre se mantenga el contacto de metal con metal entre el recipiente y la válvula.
3. Ajuste la válvula de control de aire lentamente hasta obtener la presión suficiente para que la bomba comience a funcionar. Esto es para cebar todo el aire dentro del sistema. Una vez que se haya expulsado todo el aire de las líneas, cierre la válvula dispensadora. Durante el cebado de la bomba, la bomba funciona cuando se abre la válvula dispensadora y se detiene cuando se cierra la válvula.
4. Gire el regulador de aire lentamente hasta que se logre un flujo suficiente de la válvula dispensadora. Recuerde siempre hacer funcionar la bomba a la velocidad más baja posible necesaria para lograr lo que se desea. Nunca exceda la presión máxima de trabajo de ningún componente del sistema.
5. No se debe dejar que la bomba funcione sin el fluido en el que se está trabajando. Cuando funciona en vacío, la velocidad de operación aumentará rápidamente, aumentando la posibilidad de daños a la bomba y / o componentes. Durante el funcionamiento, si la bomba funciona demasiado rápido, deténgala inmediatamente y asegúrese de que el suministro de fluido no sea demasiado bajo o que el tambor esté vacío. Si ha entrado aire en el sistema, repita el procedimiento de cebado. Asegúrese de que se haya expulsado todo el aire de las líneas antes de comenzar de nuevo la operación. Enjuague la bomba o déjela llena con un solvente compatible cuando no esté en uso.
6. Siga siempre el Procedimiento de descompresión en caso de que la bomba se guarde durante algún período o durante el apagado del sistema al final del día.

### **3.2 Procedimiento de apagado**

1. Libere la presión del aire con el regulador de aire.
2. Abra la válvula de aguja de aire.
3. Purgue la presión residual en el sistema con la válvula de aire maestra de purga.
4. Abra la válvula de drenaje para aliviar la presión del fluido en el sistema. Utilice un recipiente para recoger el líquido drenado. Tenga especial cuidado, ya que el líquido aún puede estar bajo presión. Sostenga la válvula de drenaje de fluido de metal contra el costado del recipiente conectado a tierra mientras alivia la presión.

**Nota: Para períodos prolongados de apagado, lave la bomba a fondo con un líquido de limpieza adecuado para evitar la acumulación de productos químicos solidificados.**

### 3.3 Control de mantenimiento diario

1. Asegúrese de que haya suficiente lubricante en el lubricador de aire.
2. Mantenga la copa de la empaquetadura 1/2 llena con un líquido adecuado para asegurar que la varilla del pistón permanezca limpia y se suministre lubricación a la empaquetadura.
3. Drene la humedad atrapada en el cilindro de presión de aire.

**Nota: Limpie y enjuague la bomba a fondo con el líquido de limpieza adecuado para mantener la máxima vida útil del equipo.**

### 3.4 Procedimiento de desmontaje

1. Se deben quitar todas las mangueras de entrada / salida y mover la bomba a un área de trabajo adecuada.
2. Sujete la carcasa de salida con el orificio de salida contra una de las mordazas del tornillo de banco. Alternativamente, se puede utilizar una abrazadera de tubería en lugar de un tornillo de banco. Al sujetar la carcasa, es posible quitar el cilindro de aire o el tubo inferior y / o la válvula de pie.



3. Quite la válvula de pie, mientras sostiene el cilindro de aire con una llave de correa como se muestra.

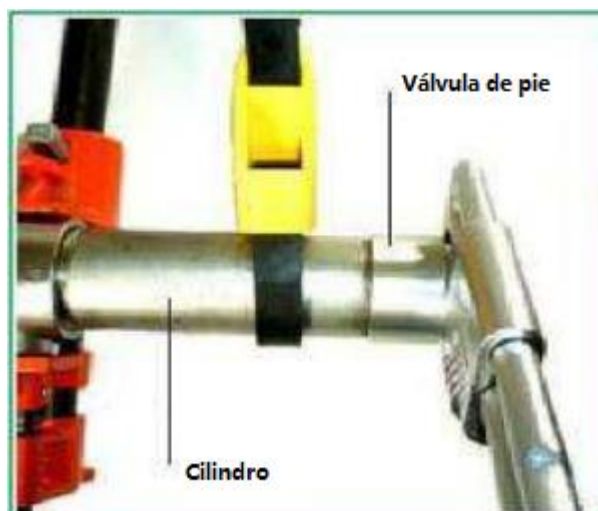


- Utilice pinzas para anillos elásticos para quitar el anillo elástico y el clip en E. Retire la bola de retención y examine la válvula de pie en busca de desechos y / o daños. Reemplazar según sea necesario. Reemplace la junta tórica de teflón y vuelva a montar la válvula de pie con bola, anillo de retención y clip en E.

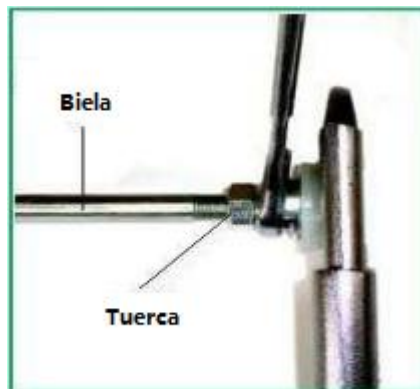
**UNA NOTA SOBRE LAS VÁLVULAS DE PIE:** Todas las válvulas de pie se han convertido a una mayor capacidad de flujo. Este es un elemento de diseño para reducir la presión de succión y de desgasificación dentro de la bomba. Si bien las válvulas de pie son fácilmente intercambiables con el estilo antiguo, los componentes internos no lo son, así que tenga cuidado al pedir piezas de repuesto.



- Con una llave de correa cerca de la carcasa de salida, desatornille el cilindro de aire teniendo cuidado de NO doblar la varilla del pistón en el proceso. Examine el cilindro de aire en busca de daños en la pared interior del cilindro mirando a través del cilindro en un ángulo agudo hacia una fuente de luz.



6. En este punto, puede quitar la biela de la biela de desplazamiento o la válvula de retención interna de la biela. Por lo general, desarmará el conjunto de la válvula de retención interna para inspeccionar y limpiar.



7. Tenga en cuenta que debe aflojar las tuercas hexagonales y volver a apretarlas al realizar el montaje.
8. Sujete con cuidado la carcasa de la válvula del pistón en el tornillo de banco y desatornille la bomba de pistón. Retire la carcasa de la válvula del pistón para detectar acumulaciones, escombros o daños.
9. Vuelva a montar la bomba de pistón en la carcasa de la válvula del pistón con la válvula del pistón, la arandela y la copa del pistón en su lugar. En la siguiente imagen se muestran los componentes de la válvula de retención superior.

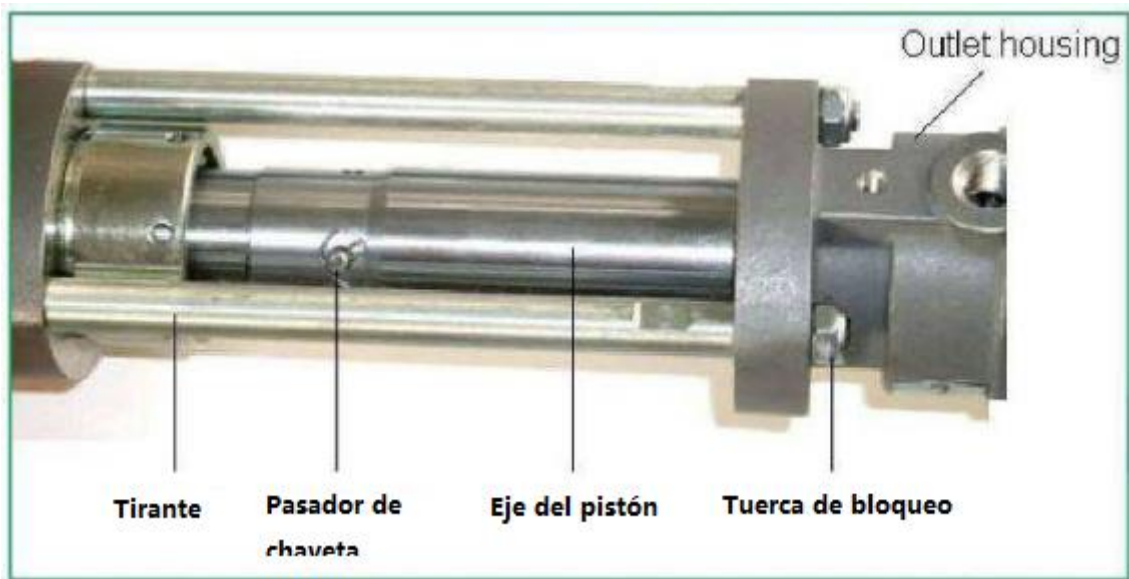


10. Vuelva a montar la tuerca hexagonal en la biela. Instale el conjunto de la carcasa de la válvula del pistón en la biela. Ajuste la carcasa de la válvula del pistón de modo que la tolerancia entre la biela y la válvula del pistón esté entre 0.060" y 0.080" usando un calibre de espesores para mayor precisión.

***Este espacio es extremadamente importante porque un espacio demasiado grande no permitirá que el fluido fluya correctamente; muy poco o ningún espacio restringirá el flujo.***

11. Desde la sección de fluido, retire las tres contratuercas de los tres tirantes. Deslice el conjunto completo del pistón de aire hacia afuera a través de la carcasa de salida.

Conjunto completo de motor neumático, pieza NO. es # 700014 se muestra en “4.0 Identificación de piezas para todas las bombas”



12. Desde la sección del motor neumático, retire el pasador de chaveta y luego retire el pasador de cabeza plana. Desatornille la varilla de desplazamiento del eje del pistón, como se muestra en el diagrama anterior.
13. Desde la sección de aire, retire la tuerca de empaque de la carcasa de salida y retire el casquillo hembra, el casquillo macho y el empaque del bloque en “V” de la carcasa de salida. Examine todos los empaques en busca de daños y reemplácelos si es necesario. Examine la varilla de desplazamiento en busca de daños a lo largo de su longitud y en ambos extremos. Reemplazar si es necesario. Lubrique y luego vuelva a ensamblar las piezas del empaque (prensaestopas hembra, prensaestopas macho y empaque de bloque en “V”) en la carcasa de salida. Apriete la tuerca prensaestopas teniendo cuidado de no apretar demasiado para asegurarse de que no se dañen las empaquetaduras.

14. Sujete el conjunto del motor neumático en un tornillo de banco junto a la base del motor neumático. Usando una llave de correa cerca de la base como se muestra, retire el cilindro de aire. Examine el resorte cónico en la tapa del motor neumático para asegurarse de que no esté dañado o suelto. Deslice el conjunto del motor neumático con el eje del pistón hacia afuera a través de la base del motor neumático. Examine el empaque del bloque en V en busca de daños y reemplácelo si es necesario. Examine las juntas de corte cuadrado en la tapa del motor neumático, en la parte superior e inferior y reemplácelas si es necesario. Esta junta sella la tapa del cilindro a la tapa del cilindro de aire al cilindro de aire. Mire la ilustración de la sección de aire para obtener un número de referencia de las piezas.



15. Desde la sección de fluido, desatornille la varilla de desplazamiento del eje del pistón. Examine la acumulación de escombros o daños. Vuelva a montar el silenciador con la punta del cono hacia arriba dentro del eje del pistón. Atornille la varilla de desplazamiento en el eje del pistón.
16. Desde la sección de aire, retire el conjunto del motor neumático del eje del pistón. Quite los tres tornillos de cabeza hueca. Examine las tres juntas tóricas pequeñas y una junta tórica grande y reemplácelas si es necesario.

### 3.5 Procedimiento de montaje

1. Alinee el conjunto del motor neumático con las piezas que se ven en la siguiente imagen de la lista de componentes. La placa de la válvula de escape de aire y los tornillos requieren el uso de un fijador de roscas para garantizar que no vibren sueltos durante el funcionamiento de la bomba. Apriete los tornillos con una tolerancia de 10 a 14 pulgadas libras.

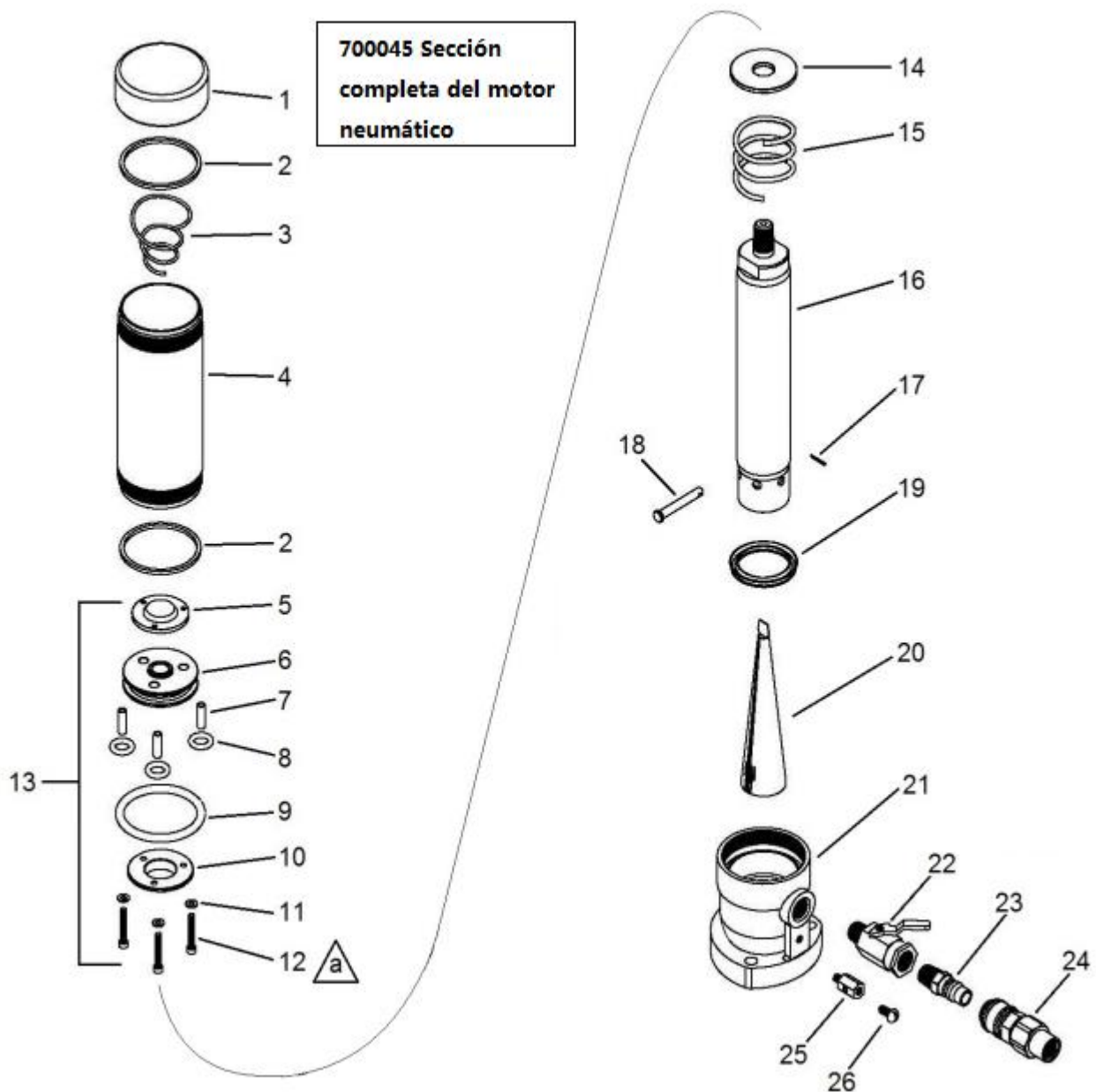


2. Vuelva a montar el conjunto completo del motor neumático utilizando un fijador de roscas con arandela en el eje del pistón. Apriete a mano solamente.
3. Deslice el motor neumático completo y el conjunto del eje en la base del motor neumático. Asegúrese de que las dos juntas de corte cuadrado estén en la posición correcta en el cilindro de aire y la tapa del cilindro de aire. Sujete la base del motor neumático en un tornillo de banco y use una llave de correa para ensamblar el cilindro de aire y la tapa del cilindro de aire a la base del motor de aire. Apriete a mano la tapa del cilindro de aire y conecte el eje del pistón a la varilla de desplazamiento con un pasador de cabeza plana, luego asegúrelo con un pasador de chaveta. Instale tirantes en la carcasa de salida. Inserte el eje del pistón a través del empaque y asegure las tres contratuercas con fijador de roscas, luego apriete a una tolerancia de 11 pies-libras.
4. Asegure el conjunto del pistón de succión a la varilla de desplazamiento atornillando hasta que las roscas toquen fondo en la tuerca hexagonal y luego vuelva a apretar la tuerca hexagonal.
5. Reemplace la junta tórica en la carcasa de salida. Use fijador de roscas en las roscas para el cilindro de aire y el equipo en la carcasa de salida. Apriete manualmente el cilindro de aire en su lugar.
6. Utilice fijador de roscas en las roscas expuestas del cilindro y apriete la válvula de pie en su lugar.



## 4.0 IDENTIFICACION DE PIEZAS

### Sección del motor neumático

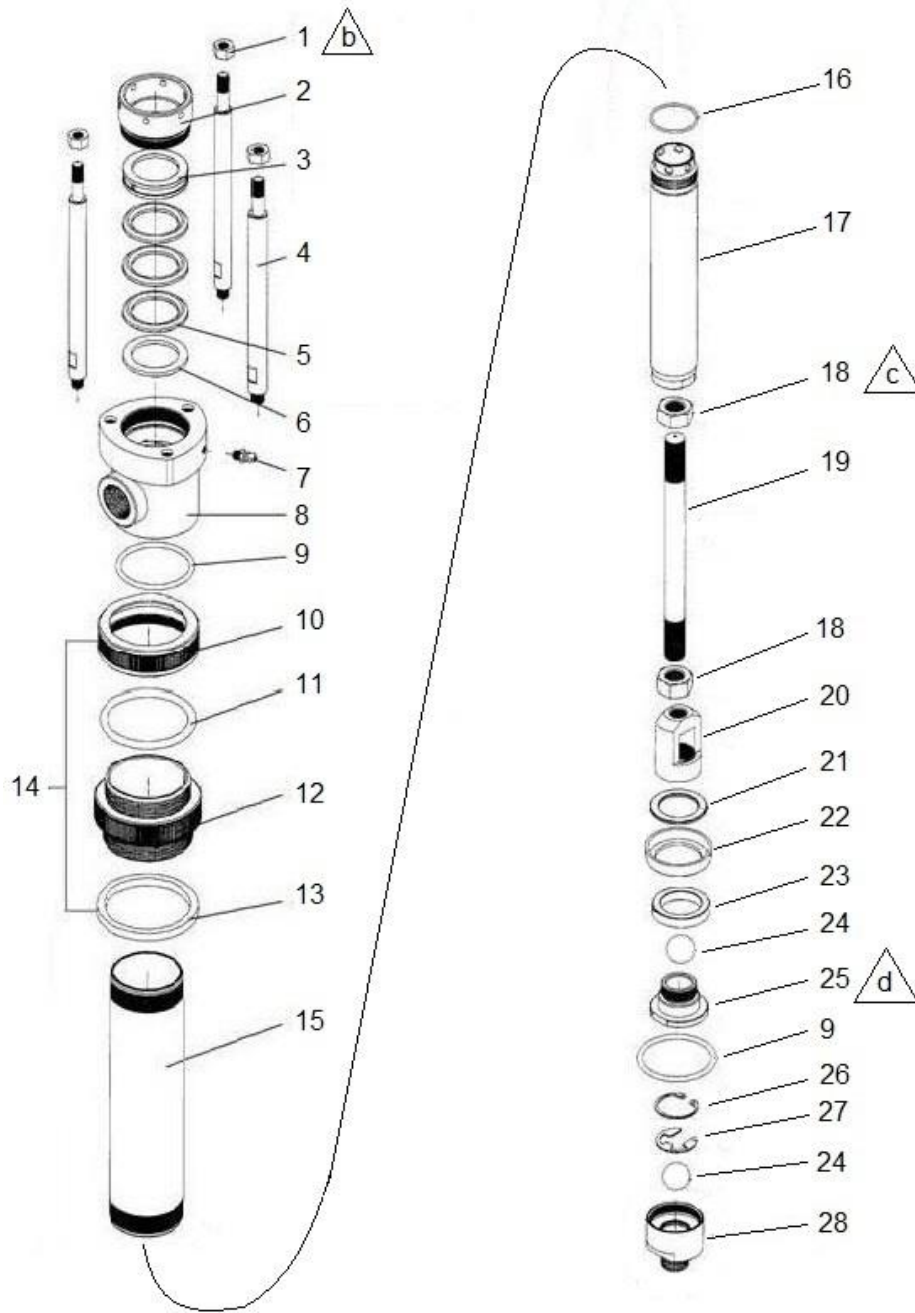


**a** Apriete a 10-14 in-lb (1.1-1.6 N•m)

\* \* La pieza número 5 (roscas) y la pieza número 12 requieren el uso de un fijador de roscas para ayudar a garantizar que no se deshagan.

ARTICULO	NÚMERO DE PARTE	DESCRIPCIÓN	CANTIDAD
1	500100	Tapa del cilindro	1
2	500101	Empaquetadura	2
3	500103	Primavera	1
4	500102	Cilindro	1
5	500138	Placa de válvula de escape de aire	1
6	500137	Pistón de aire	1
7	500140	Espaciador de placa de válvula	3
8	500144	Junta tórica	3
9	500141	Junta tórica	1
10	500139	Air intake valve plate	1
11	500143	Junta de cobre	3
12	500142	Tornillo	3
13	700014	Conjunto de motor neumático(incluye 5-12)	1
14	500104	Arandela de válvula	1
15	500105	Resorte de compresión	1
16	500106	Eje del pistón	1
17	500113	Pasador de chaveta	1
18	500112	Alfiler de cabeza recta	1
19	500110	Empaque V-Block (NBR)	1
20	500111	Silenciador	1
21	500109	Base del motor neumático	1
22	501804	Válvula de bola	1
23	500370	Conector rápido de aire (M)	1
24	500369	Conector rápido de aire (F)	1
25	500107	Terminal de puesta a tierra	1
26	500108	Tornillo M5x10	1

## Sección de fluidos



**b** Apriete a 11 ft-lb (15 N•m)

**c** Apriete a 24 ft-lb (33 N•m)

**d** Apriete a 47 ft-lb (64 N•m)

ARTICULO	NÚMERO DE PARTE	DESCRIPCIÓN	CANTIDAD
1	500115	Contratuerca M8	3
2	500152	Tuerca de empaque	1
3	500153	Glándula femenina	1
4	500163	Tie rod	3
5	500119	Embalaje en V	3
6	500154	Glándula masculina	1
7	500122	Engrasador	1
8	500121	Vivienda de salida	1
9	500124	Junta tórica	2
10	500146	Tapón adaptador de tapón	1
11	500147	Junta tórica	1
12	500145	Adaptador de tapón	1
13	500053	Empaquetadura	1
14	700015	Conjunto de adaptador de tapón (incluye 10,11,12,13)	1
15	500166	Cilindro	1
16	500114	Junta tórica	1
17	500155	Varilla de desplazamiento	1
18	500156	Tuerca hexagonal	2
19	500165	Biela	1
20	500160	Carcasa de válvula de pistón	1
21	500161	Lavadora	1
22	500132	Copa Pistón	1
23	500164	Espaciador de pistón	1
24	500269	Pelota	2
25	500158	Pistón de la bomba	1
26	500193	Anillo de retención	1
27	500192	Clip electrónico	1
28	500188	Válvula de pie	1

## 5.0 KITS DE REPARACION

<b>601005</b>	<b>Kit de reparación de la sección del motor neumático</b>		
	Parte	Descripción	Cant.
	500101	Empaquetadura	2
	500110	Empaquetadura en V	1
	500141	Junta tórica	1
	500144	Junta tórica	3

<b>601004</b>	<b>Kit de reparación de la sección de fluido, paquete de teflón</b>		
	Parte	Descripción	Cant.
	500153	Glándula femenina	1
	500154	Glándula masculina	1
	500180	Empaquetadura en V	3
	500181	Copa Pistón	1

<b>601006</b>	<b>Kit de reparación de la sección de fluido, paquete de UHMWPE</b>		
	Parte	Descripción	Cant.
	500153	Glándula femenina	1
	500154	Glándula masculina	1
	500119	Empaquetadura en V	3
	500132	Copa Pistón	1

## 6.0 SOLUCIÓN DE PROBLEMAS

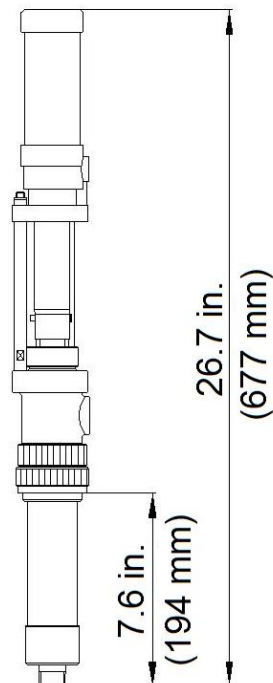
Problema	Porque	Recomendado Soluciones
La bomba no se mueve	Motor de aire parado	Retire y vuelva a colocar el accesorio de desconexión rápida para reiniciar el motor neumático.
	Sección de fluido incautado	Asegúrese de que la bomba no tenga presión de aire o líquido. Retire el cilindro de aire y la tapa del motor de aire. Vea si el vástago del pistón puede moverse hacia arriba / hacia abajo o girar. Si es así, verifique la capacidad de carrera completa. Si el vástago del pistón no se mueve en absoluto, la sección de fluido está agarrotada.
	Suministro de aire bajo	A) Aumente el suministro de aire B) Válvula de bola de aire abierto C) Cierre la válvula de purga
Fuga de aire a lo largo del eje del pistón.	Empaquetadura gastada en la sección de fluido.	Reemplazar empaque
Fugas de aire por los orificios del eje del pistón.	Contaminación por residuos en el pistón del motor neumático.	Revise la junta tórica, reemplácela si es necesario. También revise el sello de goma para ver si se ha desprendido de la placa de la válvula de escape de aire.
Operaciones lentas (motor neumático)	Formación de hielo del motor neumático. Silenciador obstruido.	Deje que el hielo acumulado en el motor neumático se descongele. Limpiar o reemplazar el silenciador.
Bajo rendimiento ambos stokes	Mangueras de fluido restringidas. Sello de fluido defectuoso en la válvula de pie o copa del pistón defectuosa.	Limpiar, limpiar o reemplazar las mangueras. Reemplace la bola y / o la copa del pistón en la sección de fluido.
Salida baja en carrera ascendente	Copa del pistón defectuosa o dañada.	Reemplace la copa del pistón en la sección de fluido.
Salida baja en carrera descendente	Válvula de pie o bola defectuosa o dañada.	Reemplace la bola de la válvula de pie en la sección de fluido.
Fugas de fluido a través del empaque en la base del motor neumático.	Embalaje dañado o mal asentado. Tuerca prensaestopas demasiado floja. Varilla de desplazamiento rayada o rayada.	Reemplace el empaque en la sección de fluido. Apriete la tuerca prensaestopas. Reemplace la varilla de desplazamiento.
Funcionamiento anormal o rápido.	Low or no fluid supply. Broken spring(s) in air motor. Suministro de fluido bajo o nulo. Resorte (s) rotos en el motor neumático.	Reponga el suministro de fluido y vuelva a cebar la bomba. Reemplace los resortes en el motor neumático.
Movimientos bruscos de la bomba	Tuerca de empaque en la sección de fluido demasiado apretada.	Detenga el funcionamiento de la bomba. Libere la presión del fluido de la válvula de drenaje. Afloje la tuerca prensaestopas y vuelva a apretarla bien.

## 7.0 ESPECIFICACIONES TÉCNICAS

### Datos técnicos

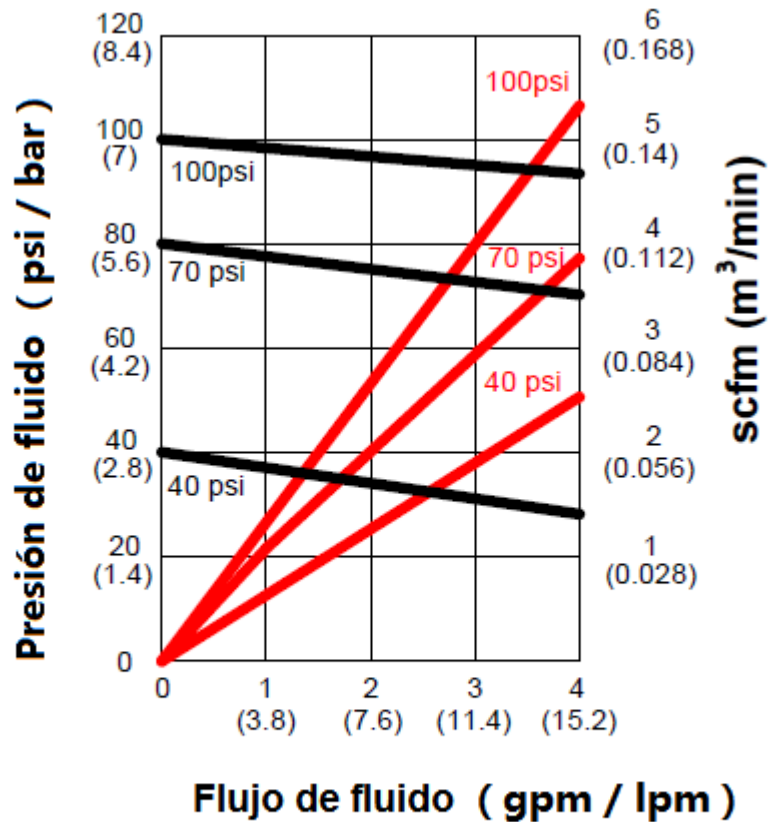
Proporción de presión	1:1
Flujo continuo máximo de fluido	4 gpm (15.2 lpm)
Presión máxima de fluido	180 psi (12.4bar)
Presión máxima de entrada de aire	180 psi (12.4 bar)
Tamaño de entrada de aire	1/4 npt (f)
Tamaño de entrada de fluido	3/4 npt (f)
Tamaño de salida de fluido	3/4 npt (f)
Embalaje / precintos	UHMWPE
Varilla y cilindro	Acero inoxidable

### Dimensiones



810104

## Actuación



- Curvas de presión de fluido (basadas en la presión de entrada de aire 40,70 y 100 psi)
- Curvas de consumo de aire (basadas en la presión de entrada de aire 40,70 y 100 psi)



## **8.0 GARANTÍA Y DESCARGO DE RESPONSABILIDAD**

### **Garantía**

International Pump Manufacturing, Inc. (en lo sucesivo designado IPM) garantiza que el equipo que fabrica está libre de defectos en materiales y mano de obra por un período de un (1) año a partir de la fecha de venta de IPM a un distribuidor de IPM autorizado o al original, usuario final y / o comprador. IPM, a su discreción, reparará o reemplazará cualquier parte del equipo que se demuestre que está defectuosa. Esta garantía se aplica solo cuando el equipo se utiliza para el propósito previsto y se ha instalado, operado y mantenido de acuerdo con los procedimientos operativos escritos.

Una condición de la garantía es la devolución prepaga del equipo a un distribuidor autorizado de IPM, quien proporcionará la verificación del reclamo de garantía. IPM reparará o reemplazará sin cargo cualquier pieza encontrada y verificada como defectuosa o dañada al recibir el equipo. El envío será pagado por adelantado para las piezas reparadas o reemplazadas bajo garantía. Si la inspección del equipo no revela defectos en el material o la mano de obra, se realizarán reparaciones a la tarifa estándar de IPM, que incluirá piezas, inspección, mano de obra, embalaje y envío.

La garantía no se aplica ni IPM será responsable por daños, desgaste operativo, mal funcionamiento del equipo causado por una instalación incorrecta, mal uso, abrasión química o corrosión, negligencia del operador, accidente, manipulación o alteración del equipo, falta de mantenimiento adecuado y / o por sustitución de piezas que no sean IPM. Además, IPM no será responsable ni se aplicará la garantía al desgaste operativo, daño o mal funcionamiento causado por la incompatibilidad de accesorios, componentes, estructuras, equipos o materiales no suministrados por IPM. La garantía no se aplica ni será responsable de IPM por la operación, mantenimiento, diseño, fabricación, instalación inadecuados de componentes, accesorios, equipos o estructuras no suministrados por IPM.

La garantía es nula a menos que la Tarjeta de registro de garantía se complete correctamente y se devuelva a IPM dentro de UN (1) mes a partir de la fecha de la venta.

### **Limitaciones y exenciones de responsabilidad**

Esta garantía es el único y exclusivo recurso para el comprador. IPM no ofrece otras garantías, expresas o implícitas, de idoneidad para el propósito o comerciabilidad, o responsabilidades extracontractuales, incluida la responsabilidad del producto, ya sea por negligencia o por responsabilidad estricta. La responsabilidad por daños o pérdidas directamente especiales o no contractuales está expresamente excluida y negada. La responsabilidad de IPM no excederá en ningún caso el monto del precio de compra.

IPM no garantiza y renuncia a las garantías implícitas de comerciabilidad y adecuación para un propósito particular, componentes, accesorios, equipos, materiales vendidos pero no fabricados por IPM. Estas piezas (válvulas, mangueras, accesorios, etc.) están sujetas a las disposiciones de la garantía del fabricante real de estos artículos. IPM brindará asistencia razonable con las reclamaciones de garantía sobre estos artículos.



**3107 142nd Avenue East Suite 106  
Sumner, WA 98390  
U.S.A.**

**TEL: (253) 863 2222 FAX: (253) 863 2223  
Sitio web: [www.ipmpumps.com](http://www.ipmpumps.com)**

**Actualizado en agosto de 2020**