



604008
MÉLANGEUR À TAMBOUR À AIR
MANUEL D'UTILISATION
AVEC
IDENTIFICATION DES PIÈCES



IPM, INC.

Fabriqué par International Pump Manufacturing, Inc. ®

MÉLANGEUR À TAMBOUR À AIR

MANUEL D'UTILISATION et DESSINS D'IDENTIFICATION DES PIÈCES

Ce manuel contient des AVERTISSEMENTS et des INSTRUCTIONS IMPORTANTS. Lisez et conservez pour référence future.

INTERNATIONAL PUMP MANUFACTURING, INC.

3107 142nd Avenue E Suite 106,

Sumner, WA 98390

U.S.A.

TEL: (253) 863 2222

FAX: (253) 863 2223

Site Internet : www.ipmpumps.com

Pour le service technique, appelez votre distributeur local

Copyright 2020 par: International Pump Mfg, Inc.

***ATTENTION:* L'équipement décrit ici ne doit être utilisé ou entretenu que par des personnes correctement formées et parfaitement familiarisées avec les instructions d'utilisation, la mécanique et les limites de l'équipement.**

Avis: Toutes les déclarations, informations et données fournies ici sont considérées comme exactes et fiables, mais sont présentées sans garantie, garantie ou responsabilité de quelque nature que ce soit, expresse ou implicite. Les déclarations ou suggestions concernant une utilisation possible de l'équipement IPM sont faites sans représentation ou garantie qu'une telle utilisation est exempte de contrefaçon de brevet et ne constituent pas des recommandations pour enfreindre un brevet. L'utilisateur ne doit pas supposer que toutes les mesures de sécurité sont indiquées ou que d'autres mesures peuvent ne pas être nécessaires. IPM se réserve le droit d'apporter des modifications à tout moment sans préavis.

TABLE DES MATIÈRES

1.0	AVERTISSEMENTS DE SÉCURITÉ	4
2.0	INSTALLATION	5
3.0	OPÉRATION	6
	3.1 Conseils d'utilisation du mélangeur	6
	3.2 Conseils de mélange de fluides	7
4.0	IDENTIFICATION DES PIÈCES	8
5.0	CARACTÉRISTIQUES	10
6.0	GARANTIE ET CLAUSE DE NON-RESPONSABILITÉ	12

1.0 AVERTISSEMENTS DE SÉCURITÉ

Veillez lire et respecter tous les avertissements contenus dans ce manuel d'utilisation avant de tenter de faire fonctionner l'équipement.

Mauvaise utilisation de l'équipement

Utilisez l'équipement uniquement aux fins pour lesquelles il a été conçu. Des précautions doivent être prises pour éviter une surpression de la pompe ou des accessoires qui y sont connectés. Utilisez et réparez uniquement avec des pièces appropriées. Une mauvaise utilisation ou une mauvaise utilisation de cet équipement peut entraîner des éclaboussures ou des projections de liquide sur la peau ou dans les yeux, des blessures graves, des dommages matériels, un incendie ou une explosion.

Effectuer un contrôle d'entretien quotidien sur l'équipement et réparer immédiatement les pièces endommagées ou usées. Ne modifiez en aucun cas cet équipement car cela pourrait entraîner un dysfonctionnement du mélangeur à tambour et / ou des blessures graves.

Compatibilité des matériaux et des fluides

Assurez-vous toujours de la compatibilité chimique des fluides et des solvants avec les pièces en contact avec le fluide lorsque vous utilisez un équipement IPM. Vérifiez les fiches techniques et les spécifications du fabricant du fluide avant d'utiliser des produits chimiques ou des solvants avec un équipement IPM.

Tuyaux sous pression

Étant donné que les flexibles d'air et de fluide sont sous pression, ils présentent un danger potentiel si l'air ou le fluide s'échappe à haute pression. Ce fluide qui s'échappe peut jaillir et provoquer de graves blessures corporelles ou des dommages matériels. Inspectez fréquemment et assurez-vous que les tuyaux ne fuient pas ou ne se rompent pas en raison de l'usure, d'une mauvaise utilisation ou de dommages.

Le mélangeur à tambour et les tuyaux doivent être manipulés correctement; n'utilisez pas le mélangeur à tambour ou les tuyaux comme levier pour déplacer l'équipement. Utilisez les tuyaux uniquement pour les fluides avec lesquels ils sont compatibles à la fois pour le revêtement intérieur et le revêtement extérieur. Veillez à ne pas dépasser la température nominale du tuyau.

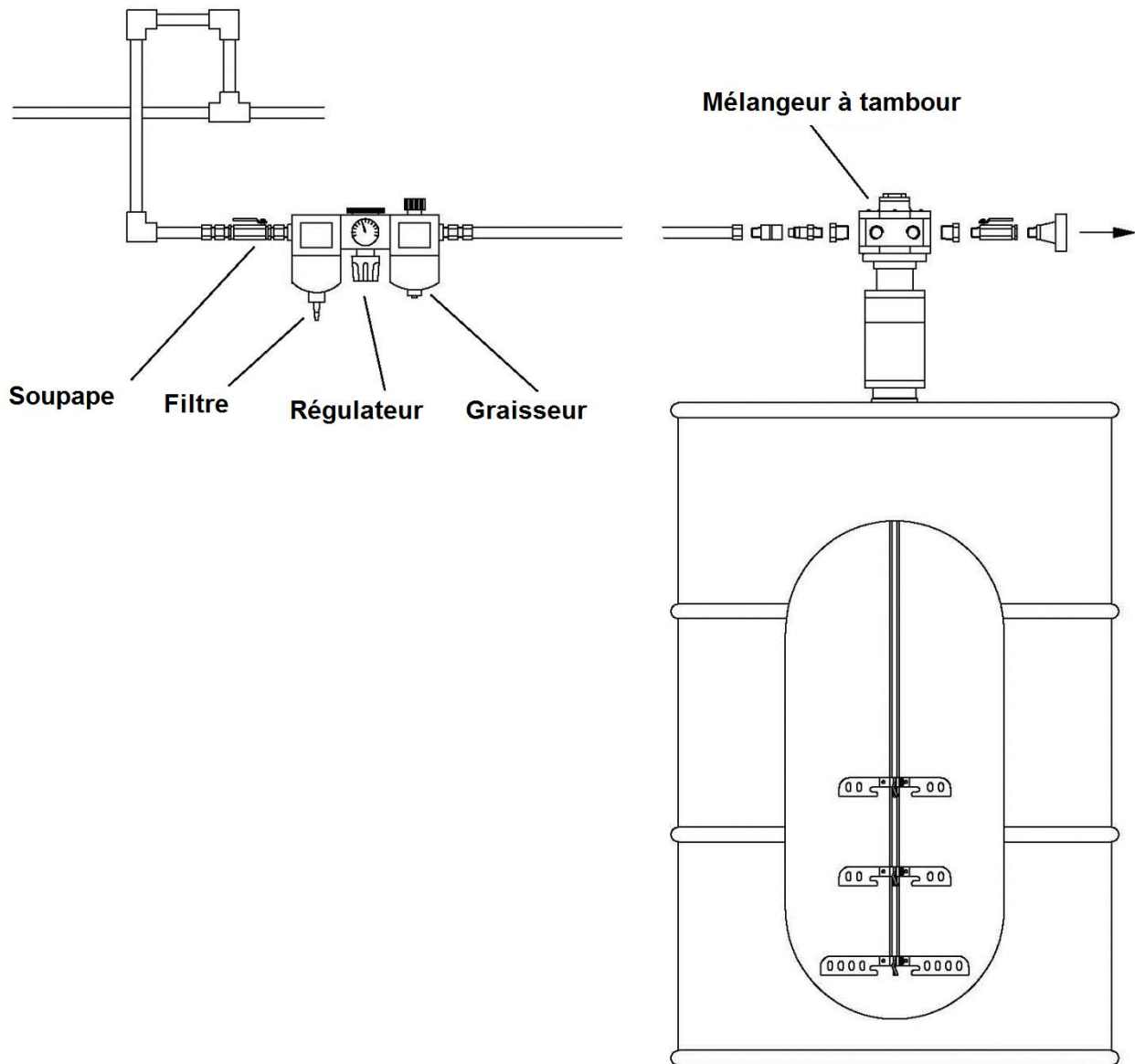
Avant chaque utilisation, assurez-vous que les raccords hydrauliques et pneumatiques sont serrés et non endommagés. Vérifiez le mélangeur à tambour et les composants pour déceler les fuites, le couvercle du tuyau bombé, les raccords endommagés et les boulons desserrés. Assurez-vous toujours que le mélangeur à tambour est bien fixé dans la bonde avant l'utilisation.

Spécification de la pression

La pression d'air de service maximale de cet équipement est de 100 psi (7 bar). Assurez-vous que tous les équipements et accessoires utilisés avec ce mélangeur à tambour sont conçus pour résister à cette pression de service maximale. Ne dépassez jamais la pression de service maximale du mélangeur ou de tout appareil qui y est fixé.

2.0 INSTALLATION

Configuration typique du mélangeur de batterie



3.0 OPÉRATION

3.1 Conseils d'utilisation du mélangeur

Une lame de 8 "sur le bas de l'arbre du mélangeur est standard sur chaque mélangeur à tambour pour tirer le maximum de matériaux lourds du bas du canon. De plus, deux lames supérieures de 6" aident à tirer le fluide des côtés du tambour pour une capacité de mélange.

Si vous n'avez pas de bonde centrale dans votre tambour, IPM a conçu une colonne montante d'adaptateur de bonde décalée (pièce IPM n ° 500515) qui éloigne l'arbre du mélangeur des côtés du tambour pour permettre un mélange chimique approprié. Comme mesure temporaire, vous pouvez également prendre un morceau de 18 "- 20" de tuyau fileté de 2 "de diamètre et le visser dans votre bonde. Pliez / pointez soigneusement le haut du tuyau loin du centre du tambour, en inclinant la bonde pour un meilleur dégagement du mélangeur.

La quantité d'air dont vous aurez besoin pour mélanger vos fluides dépendra de certains facteurs tels que la viscosité, la vitesse de mélange, le produit chimique spécifique, la température, etc. En général, une pression d'air de 10 à 20 CFM est suffisante pour les opérations de mélange. Une vanne à bille 1/4 " peut être utilisée efficacement comme mesure de mesure ou de contrôle de vitesse.

Un lubrificateur de conduite d'air automatique doit être installé dans la conduite d'air aussi près que possible et à pas plus de 18 pouces (1/2 mètre) du moteur pneumatique. Installez le niveau du graisseur avec ou au-dessus du moteur pneumatique de sorte que le brouillard d'huile soufflera directement ou tombera dans le moteur. Remplissez le réservoir d'huile jusqu'au niveau approprié avec de l'huile moteur Gast # AD220 ou SAE 10W hautement détergente ou non détergente. Ajustez le graisseur pour fournir 1 goutte d'huile pour chaque 50 - 75 CFM ((1.5 - 2 M3 par minute) d'air pendant que l'unité fonctionne, ou 1 goutte d'huile par minute continue de temps de fonctionnement. Ne pas suralimenter l'huile ou l'air d'échappement peut devenir contaminé.

Une rotation correcte des lames est importante pour que les ensembles de lames pivotantes fonctionnent correctement. En regardant du bas du mélangeur à tambour, la rotation de l'arbre / de la lame doit être dans le sens des aiguilles d'une montre pour un basculement correct des lames.

Pour une sortie et un contrôle de vitesse les plus efficaces, utilisez des conduites d'air de la même taille que l'orifice d'entrée du moteur si la connexion est inférieure à 7 pieds (2 mètres). Pour des connexions plus longues, utilisez la taille de tuyau suivante plus grande que l'orifice d'admission du moteur. Connectez les lignes au moteur dans le bon sens.

N'ajoutez aucune poussée à l'extrémité ou sur le côté de l'arbre lors des connexions.

Vérifiez toutes les connexions avant de démarrer le moteur. Il est de votre responsabilité de faire fonctionner ce produit aux vitesses, charges et températures ambiantes recommandées. Ne faites pas tourner le moteur à des vitesses élevées sans charge. Cela entraînera une chaleur interne excessive pouvant endommager le moteur.

Certains produits chimiques sont du type qui installe ou saisit les lames pliables si elles se solidifient sur les ensembles de lames. ASSUREZ-VOUS D'EXÉCUTER CETTE OPÉRATION DANS UNE ZONE BIEN VENTILÉE ET SANS RISQUE D'INCENDIE. Si cela se produit, un moyen efficace d'éliminer les produits chimiques durcis consiste à chauffer les lames avec une torche de soudage ou au propane pour brûler les résidus. Puisque les lames sont en acier inoxydable, la chaleur ne les affectera pas. Il n'est pas nécessaire de chauffer les lames jusqu'à ce qu'elles deviennent rouges. Une fois que les ensembles de lames nettoyés ont refroidi, nettoyez les débris restants de l'ensemble et lubrifiez avec du WD-40 ou un lubrifiant équivalent, puis testez pour vous assurer qu'ils pivotent librement pour un fonctionnement correct.

Utilisez un régulateur de pression et / ou une simple vanne d'arrêt pour réguler la vitesse et le couple du moteur. Cela fournira la puissance requise et conservera l'air. Ouvrez la vanne d'alimentation en air du moteur. Réglez la pression ou le débit sur la vitesse ou le couple requis. Ajustez le graisseur pour fournir une goutte d'huile pour chaque 50 à 75 CFM (1,5 à 2 M3 par minute) d'air circulant dans le moteur. Vérifiez le niveau d'huile quotidiennement.

Quelques gouttes d'huile dans l'orifice d'entrée d'air aident à lubrifier le moteur pneumatique. Avec un entretien approprié, le moteur pneumatique de ce mélangeur à tambour fonctionnera efficacement pendant de nombreuses années. Si de l'humidité est présente dans votre alimentation en air, le gel du silencieux peut se produire pendant des opérations de mélange plus longues. Si cela se produit, démontez simplement le silencieux et lavez-le à l'eau tiède. Assurez-vous que le silencieux est complètement sec avant de le réinstaller sur le moteur pneumatique. Ne laissez pas tomber le moteur pneumatique car le capuchon supérieur hexagonal est en plastique.

Utilisez Gast # AD220 ou une huile moteur détergente SAE # 10 pour la lubrification. Une lubrification est nécessaire pour éviter la rouille sur toutes les pièces mobiles. Une humidité excessive dans la conduite d'air peut provoquer la formation de rouille ou de glace dans le silencieux lorsque l'air se dilate lorsqu'il passe à travers le moteur. Installez un séparateur d'humidité dans la conduite d'air et un refroidisseur final entre le compresseur et le réservoir d'air pour éviter les problèmes d'humidité.

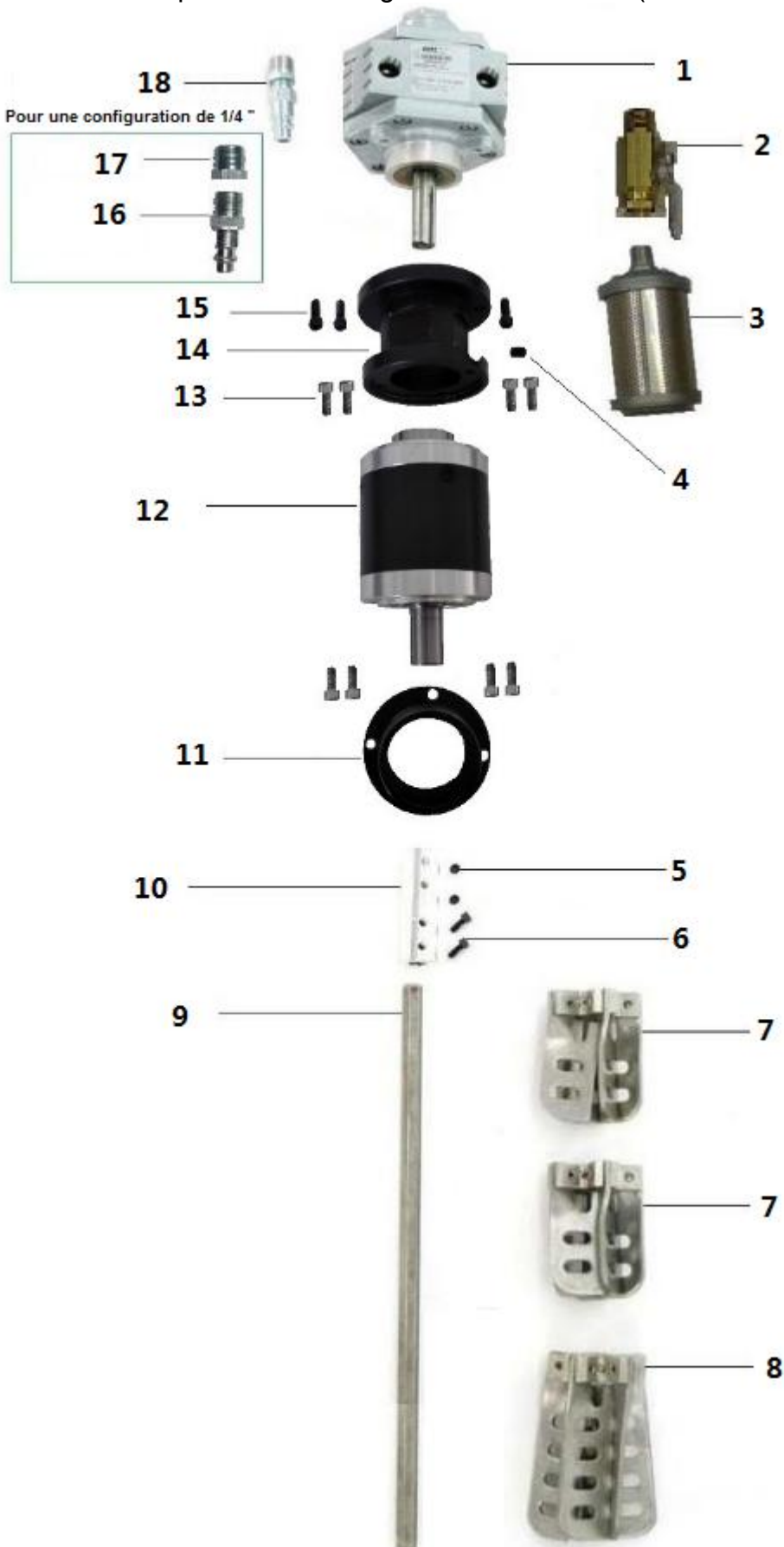
Le mélangeur à tambour DMR-101 est un outil très efficace dans les opérations de mélange de barils de 55 gallons. Le mélange complet du fluide peut être réalisé en de courtes périodes de temps, généralement en 30 minutes. La conception unique de l'action de pliage de la lame permet à l'arbre de mélange de passer à travers la bonde de 2" dans la plupart des tambours et avec deux lames de 6" et une de 8", un mélange optimal est obtenu dans tout le tambour.

3.2 Conseils de mélange de fluides

- Ne tirez pas trop profondément sur un vortex car cela emprisonnera de l'air dans le fluide.
- Ne tirez pas un vortex trop peu profond car cela entraînerait un mélange déséquilibré des fluides.
- Incliner légèrement le canon aidera à réduire l'emprisonnement d'air.
- Pour un mélange correct, les pales réelles doivent mesurer 1/3 du diamètre du tambour.
Exemple; un tambour de 24" nécessite une lame de mélange de 8".
- Mélanger les liquides pendant seulement 30 à 45 minutes. Ne mélangez pas trop les produits chimiques.
- Des vitesses plus lentes emprisonnent moins d'air dans les fluides pendant le processus de mélange.
- Ne mélangez jamais le fluide ISO avec le mélangeur à tambour car cela emprisonnerait l'air dans le produit chimique.
- Les composants «B» dans les revêtements à prise rapide tels que la polyuréthane doivent être mélangés avec un mélangeur à tambour.
- Lubrifiez toujours le moteur du mélangeur à tambour pour une durée de vie maximale.
- Les lames pliables rendent le mélangeur à tambour IPM compatible avec n'importe quel canon.
- Utilisez le nouvel assemblage de lames de mélange de 13 po d'IPM pour l'application de fourre-tout.
- Utilisez une colonne montante d'adaptateur de bonde décalée pour empêcher les lames de mélange d'entrer en contact avec la paroi intérieure du tambour sur des tambours avec un trou de bonde décentré.

4.0 IDENTIFICATION DES PIÈCES

Illustration des pièces du mélangeur à tambour à air (haute viscosité)



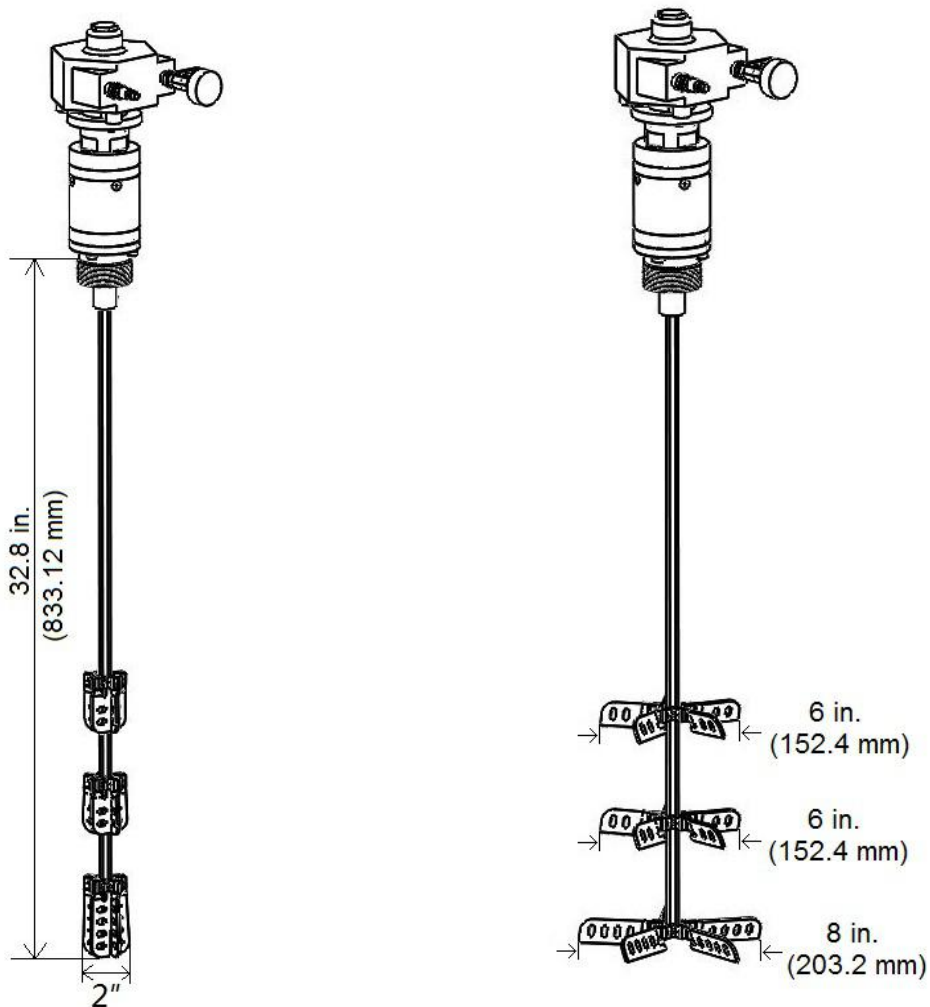
ARTICLE	PART NUMBER	DESCRIPTION	QUANTITY
1	612001	Moteur pneumatique	1
2	501805	Robinet à bille	1
3	602001	Silencieux à air	1
4	500540	Bouchon de tuyau	1
5	610016	Vis de réglage	2
6	500529	Vis de réglage SHCS	2
7	700036	Assemblage d'aubes de mélange de 6 po	2
8	700037	Assemblage d'aubes de mélange de 8 po	1
9	500513	Arbre de mélange	1
10	500541	Coupleur	1
11	500538	Adaptateur de tambour	1
12	612003	Réduction planétaire	1
13	500539	Boulons de montage	8
14	500537	Bride de raccordement	1
15	610017	Boulons de montage	3
16	610028	Connecteur mâle 1/4 "	1
17	610055	Réductrice	1
18	501801	Coupleur Air Male 3/8 "	1

5.0 CARACTÉRISTIQUES

Données techniques

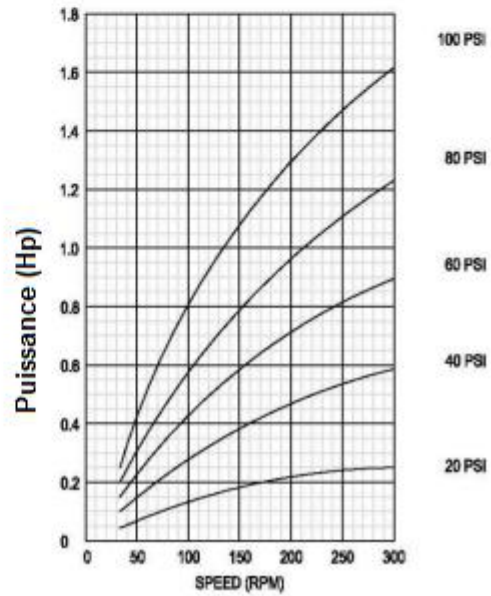
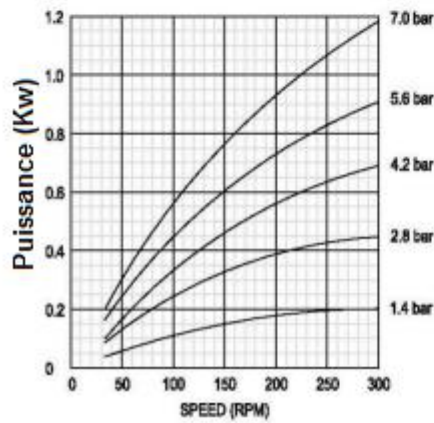
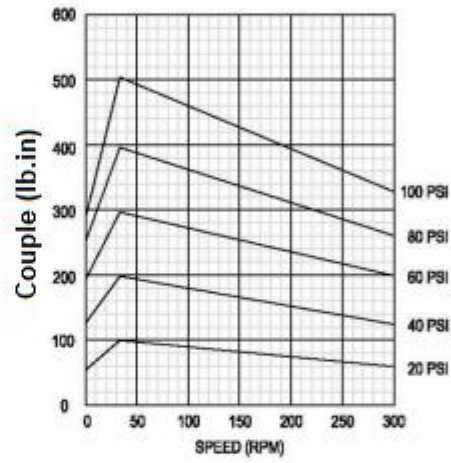
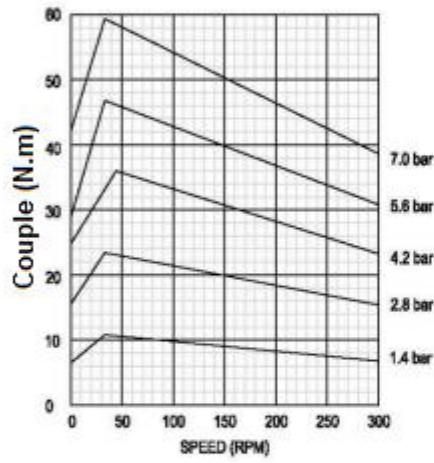
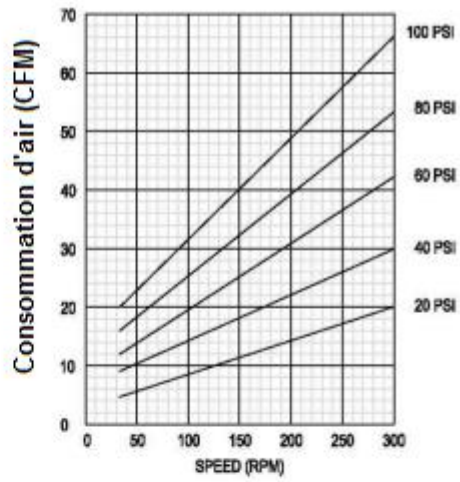
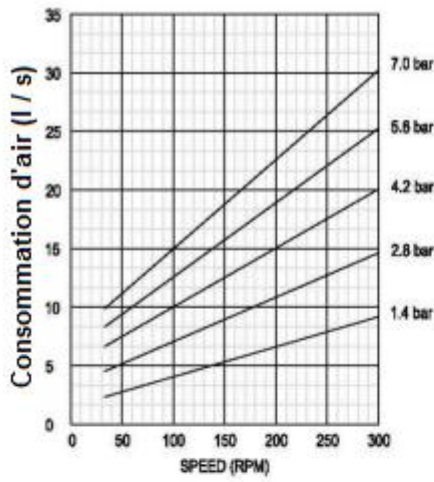
Vitesse de fonctionnement continue maximale.....	300 rpm
Viscosité maximale recommandée.....	100,000 cps
Pièces mouillées.....	Acier inoxydable
Niveau sonore.....	87 dB
Poids.	18.7 lbs. (8.5 Kg)

Dimensions



604008

Performance



6.0 GARANTIE ET CLAUSE DE NON-RESPONSABILITÉ

GARANTIE

International Pump Manufacturing, Inc. (IPM) garantit que l'équipement qu'elle fabrique est exempt de défauts de matériaux et de fabrication pendant une période d'un an à compter du jour de la vente par un distributeur IPM autorisé à l'acheteur d'origine. IPM réparera ou remplacera, à sa discrétion, toute pièce de l'équipement avérée défectueuse. Cette garantie s'applique uniquement lorsque l'équipement est utilisé aux fins prévues et a été installé, utilisé et entretenu conformément aux recommandations écrites.

Une condition de la garantie est le retour prépayé de l'équipement à un distributeur autorisé d'IPM qui devra vérifier la réclamation de garantie. IPM réparera ou remplacera gratuitement toutes les pièces trouvées et vérifiées comme défectueuses. Le transport sera prépayé pour les pièces réparées ou remplacées sous garantie. Si l'inspection de l'équipement ne révèle aucun défaut de matériau ou de fabrication, les réparations seront effectuées aux frais standard qui incluent les pièces, la main-d'œuvre et le transport.

La garantie ne s'applique pas et IPM ne sera pas responsable des dommages, de l'usure ou du dysfonctionnement de l'équipement causé par une mauvaise installation, une mauvaise utilisation, l'abrasion, la corrosion, la négligence, un accident, une altération, un manque d'entretien inapproprié ou par le remplacement de pièces non IPM. . En outre, IPM ne sera pas responsable et la garantie ne s'applique pas à l'usure, aux dommages ou aux dysfonctionnements causés par l'incompatibilité d'accessoires, de composants, de structures, d'équipements ou de matériaux non fournis par IPM. La garantie ne s'applique pas et IPM ne sera pas responsable du mauvais fonctionnement, entretien, conception, fabrication, installation de composants, accessoires, équipements ou structures non fournis par IPM.

La garantie est nulle à moins que la carte d'enregistrement de garantie ne soit correctement remplie et retournée à International Pump, Inc. dans un délai d'un mois à compter de la date de la vente.

LIMITATIONS ET EXCLUSIONS

Cette garantie est le seul et unique recours pour l'acheteur. Aucune autre garantie (expresse ou implicite), y compris les garanties d'aptitude à l'emploi ou de qualité marchande, ou les responsabilités non contractuelles, y compris la responsabilité du produit, que ce soit sur la base de la négligence ou de la responsabilité stricte. La responsabilité pour les dommages ou pertes directement spéciaux ou non contractuels est expressément exclue et refusée. La responsabilité d'IPM ne pourra en aucun cas dépasser le montant du prix d'achat.

IPM ne garantit pas et rejette les garanties implicites de qualité marchande et d'adéquation à un usage particulier, les composants, accessoires, équipements, matériaux vendus mais non fabriqués par IPM. Ces éléments (interrupteurs, tuyaux, etc.) sont soumis aux dispositions de la garantie du fabricant de ces éléments. IPM fournira une assistance raisonnable pour les réclamations de garantie sur ces articles.



**3107 142nd Avenue East Suite 106
Sumner, WA 98390
U.S.A.**

TEL: (253) 863 2222 FAX: (253) 863 2223
Site Internet : www.ipmpumps.com

Mis à jour en novembre 2020