



---

**604008**  
**MISTURADOR DE TAMBOR DE AR**  
***MANUAL DE INSTRUÇÕES***  
**COM**  
***IDENTIFICAÇÃO DE PEÇAS***



---

**IPM, INC.**

Fabricado por International Pump Manufacturing, Inc. ®

# MISTURADOR DE TAMBOR DE AR

## MANUAL DE OPERAÇÃO e DESENHOS DE IDENTIFICAÇÃO DE PEÇAS

Este manual contém AVISOS e INSTRUÇÕES IMPORTANTES. Leia e guarde para referência futura.

**INTERNATIONAL PUMP MANUFACTURING, INC.**

**3107 142nd Avenue E Suite 106,**

**Sumner, WA 98390**

**U.S.A.**

**TEL: (253) 863 2222**

**FAX: (253) 863 2223**

**Local na rede Internet : [www.ipmpumps.com](http://www.ipmpumps.com)**

**Para obter serviços técnicos, ligue para seu distribuidor local**

**Copyright 2020 por: International Pump Mfg, Inc.**

---

---

**ATENÇÃO:** O equipamento aqui descrito deve ser operado ou reparado apenas por pessoas devidamente treinadas e totalmente familiarizadas com as instruções de operação, mecânica e limitações do equipamento.

---

Aviso: Todas as declarações, informações e dados fornecidos aqui são considerados precisos e confiáveis, mas são apresentados sem garantia, garantia ou responsabilidade de qualquer tipo expressa ou implícita. Declarações ou sugestões sobre o possível uso de equipamento IPM são feitas sem representação ou garantia de que tal uso está livre de violação de patente e não são recomendações para infringir qualquer patente. O usuário não deve presumir que todas as medidas de segurança são indicadas ou que outras medidas podem não ser necessárias. O IPM reserva-se o direito de fazer alterações a qualquer momento sem aviso prévio.

# ÍNDICE

1.0	AVISOS DE SEGURANÇA	4
2.0	INSTALAÇÃO	5
3.0	OPERAÇÃO	6
	3.1 Dicas de operação do misturador	6
	3.2 Dicas de mistura de fluidos	7
4.0	IDENTIFICAÇÃO DE PEÇAS	8
5.0	ESPECIFICAÇÕES	10
6.0	GARANTIA E ISENÇÃO DE RESPONSABILIDADE	12

## **1.0 AVISOS DE SEGURANÇA**

Leia e observe todos os avisos contidos neste manual de operações antes de tentar operar o equipamento.

### **Uso indevido de equipamento**

Use o equipamento apenas para o fim a que se destina. Deve-se ter cuidado para evitar pressurização excessiva da bomba ou dos acessórios conectados a ela. Use e repare apenas com peças adequadas. O uso incorreto ou incorreto deste equipamento pode resultar em respingos ou borrifos de fluido na pele ou nos olhos, lesões corporais graves, danos materiais, incêndio ou explosão.

Faça a verificação diária de manutenção do equipamento e repare imediatamente as peças danificadas ou gastas. Não altere este equipamento de forma alguma, pois isso pode causar mau funcionamento da bateadeira e / ou lesões corporais graves.

### **Compatibilidade de materiais e fluidos**

Sempre garanta a compatibilidade química dos fluidos e solventes com as partes úmidas ao usar o equipamento IPM. Verifique as especificações e folhas de dados do fabricante do fluido antes de usar produtos químicos ou solventes com equipamentos IPM.

### **Mangueiras pressurizadas**

Como as mangueiras de ar e fluido são pressurizadas, elas representam um perigo potencial caso o ar ou fluido escape em alta pressão. Este fluido que vaza pode espirrar e causar lesões corporais graves ou danos materiais. Inspeccione frequentemente e certifique-se de que as mangueiras não vazem ou rompem devido ao desgaste, uso incorreto ou danos.

A bateadeira e as mangueiras devem ser manuseadas adequadamente; não use a bateadeira ou mangueiras como alavanca para mover o equipamento. Use as mangueiras apenas para fluidos com os quais sejam compatíveis, tanto para o revestimento interno quanto para o externo. Tenha cuidado para não exceder a classificação de temperatura da mangueira.

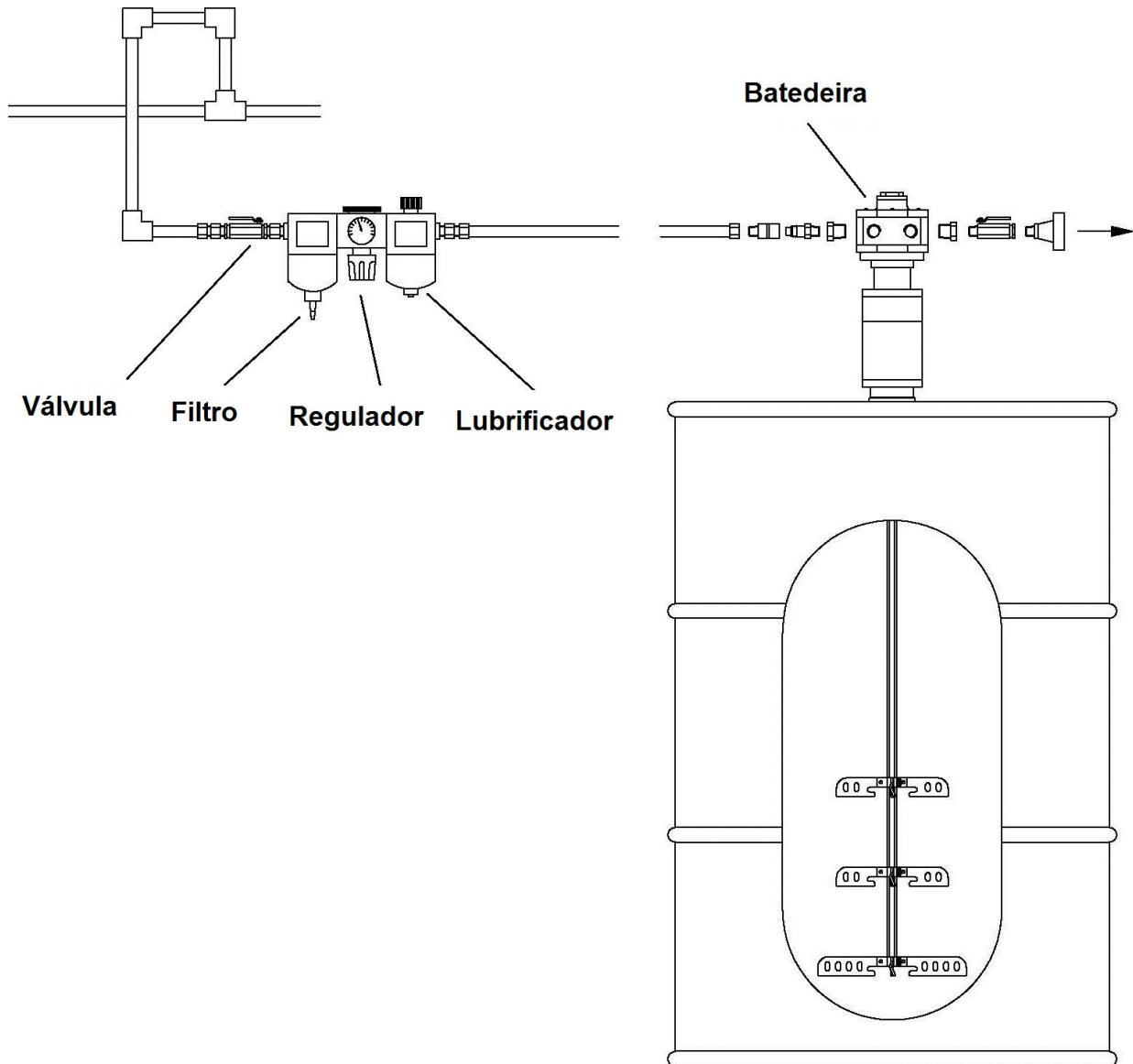
Antes de cada uso, certifique-se de que os acoplamentos de fluido e ar estão apertados e não danificados. Verifique se há vazamentos na bateadeira e nos componentes, tampa protuberante da mangueira, conexões danificadas e parafusos soltos. Sempre certifique-se de que a bateadeira esteja presa na tampa antes da operação.

### **Especificação de pressão**

A pressão máxima de trabalho deste equipamento é de 100 psi (7 bar). Certifique-se de que todos os equipamentos e acessórios usados com este mixer de tambor são classificados para suportar essa pressão máxima de trabalho. Nunca exceda a pressão máxima de trabalho do mixer ou de qualquer dispositivo conectado a ele.

## 2.0 INSTALAÇÃO

### Configuração típica do Drum Mixer



## **3.0 OPERAÇÃO**

### **3.1 Dicas de operação do misturador**

Uma lâmina de 8 "na parte inferior do eixo do misturador é padrão em cada misturador de tambor para obter o máximo de tração de materiais pesados da parte inferior do cilindro. Além disso, duas lâminas superiores de 6" ajudam a puxar o fluido das laterais do tambor para otimizar capacidade de mistura.

Se você não tiver um tampão central em seu tambor, o IPM projetou um adaptador ascendente de adaptador de tampão (IPM parte # 500515) que inclina o eixo do misturador para longe das laterais do tambor para permitir a mistura química adequada. Como medida temporária, você também pode pegar uma peça de 18 "- 20" de tubo roscado de 2 "de diâmetro e aparafusá-la em seu tampão. Dobre / aponte com cuidado a parte superior do tubo para longe do centro do tambor, inclinando o tampão para uma melhor folga do misturador.

A quantidade de ar necessária para misturar seus fluidos dependerá de certos fatores como viscosidade, velocidade de mistura, produto químico específico, temperatura, etc. Normalmente, a pressão de ar de 10-20 CFM é suficiente para as operações de mistura. Uma válvula de esfera de 1/4 "pode ser usada efetivamente como uma medida de medição ou controle de velocidade.

Um lubrificador automático de linha de ar deve ser instalado na linha de ar o mais próximo possível e não mais do que 18 polegadas (1/2 metro) do motor de ar. Instale o nível do lubrificador com ou acima do motor pneumático de modo que a névoa de óleo seja soprada diretamente ou caia dentro do motor. Encha o reservatório de óleo até o nível adequado com óleo de motor Gast # AD220 ou SAE 10W altamente detergente ou não detergente. Ajuste o lubrificador para alimentar 1 gota de óleo para cada 50 - 75 CFM ((1,5 - 2 M3 por minuto) de ar enquanto a unidade estiver funcionando, ou 1 gota de óleo por minuto contínuo de tempo de operação. Não superalimentar óleo ou ar de exaustão pode ficar contaminado.

A rotação adequada da lâmina é importante para que os conjuntos de lâmina do tipo oscilante para fora funcionem corretamente. Olhando da parte inferior do misturador de tambor, a rotação do eixo / lâmina deve ser no sentido horário para o movimento adequado das lâminas.

Para obter a saída e o controle de velocidade mais eficientes, use linhas de ar do mesmo tamanho que a porta de entrada do motor se a conexão for inferior a 2 metros (7 pés). Para conexões mais longas, use o próximo tamanho de tubo maior do que a porta de entrada do motor. Conecte as linhas ao motor na direção correta.

Não acrescente nenhum impulso à extremidade ou lateral do eixo ao fazer as conexões.

Verifique todas as conexões antes de ligar o motor. É sua responsabilidade operar este produto nas velocidades, cargas e temperatura ambiente da sala recomendadas. Não opere o motor em altas velocidades sem carga. Isso resultará em calor interno excessivo que pode causar danos ao motor.

Certos produtos químicos são do tipo que configuram ou prendem as lâminas dobráveis se solidificarem nos conjuntos das lâminas. **ASSEGURE-SE DE EXECUTAR ESTA OPERAÇÃO EM UMA ÁREA BEM VENTILADA E SEM RISCO DE INCÊNDIO.** Se isso acontecer, uma maneira eficaz de remover os produtos químicos endurecidos é aquecer as lâminas com uma solda ou maçarico de propano para queimar o resíduo. Como as lâminas são de aço inoxidável, o calor não as afetará adversamente. Não é necessário aquecer as lâminas a ponto de ficarem vermelhas. Assim que os conjuntos de lâmina limpos esfriarem, limpe os resíduos restantes do conjunto e lubrifique com WD-40 ou um lubrificante equivalente e teste para garantir que eles balançam livremente para uma operação adequada.

Use um regulador de pressão e / ou válvula de corte simples para regular a velocidade e o torque do motor. Isso fornecerá a energia necessária e economizará ar. Abra a válvula de suprimento de ar para o motor. Defina a pressão ou taxa de fluxo para a velocidade ou torque necessários. Ajuste o lubrificador para alimentar uma gota de óleo para cada 50 - 75 CFM (1,5 - 2 M3 por minuto) de ar que se move através do motor. Verifique o nível de óleo diariamente.

Algumas gotas de óleo na porta de entrada de ar ajudam a lubrificar o motor pneumático. Com a manutenção adequada, o motor de ar neste misturador de tambor funcionará de forma eficiente por muitos anos. Se houver umidade no suprimento de ar, o congelamento do silencioso pode ocorrer durante operações de mistura mais longas. Se isso acontecer, basta desmontar o silencioso e lavar em água morna. Certifique-se de que o silencioso esteja completamente seco antes de reinstalá-lo no motor pneumático. Não deixe cair o motor pneumático porque a tampa superior hexagonal é de plástico.

Use Gast # AD220 ou um óleo de motor automotivo SAE # 10 detergente para lubrificação. A lubrificação é necessária para evitar a ferrugem em todas as peças móveis. A umidade excessiva na linha de ar pode causar a formação de ferrugem ou gelo no silenciador quando o ar se expande ao passar pelo motor. Instale um separador de umidade na linha de ar e um resfriador posterior entre o compressor e o receptor de ar para ajudar a prevenir problemas de umidade.

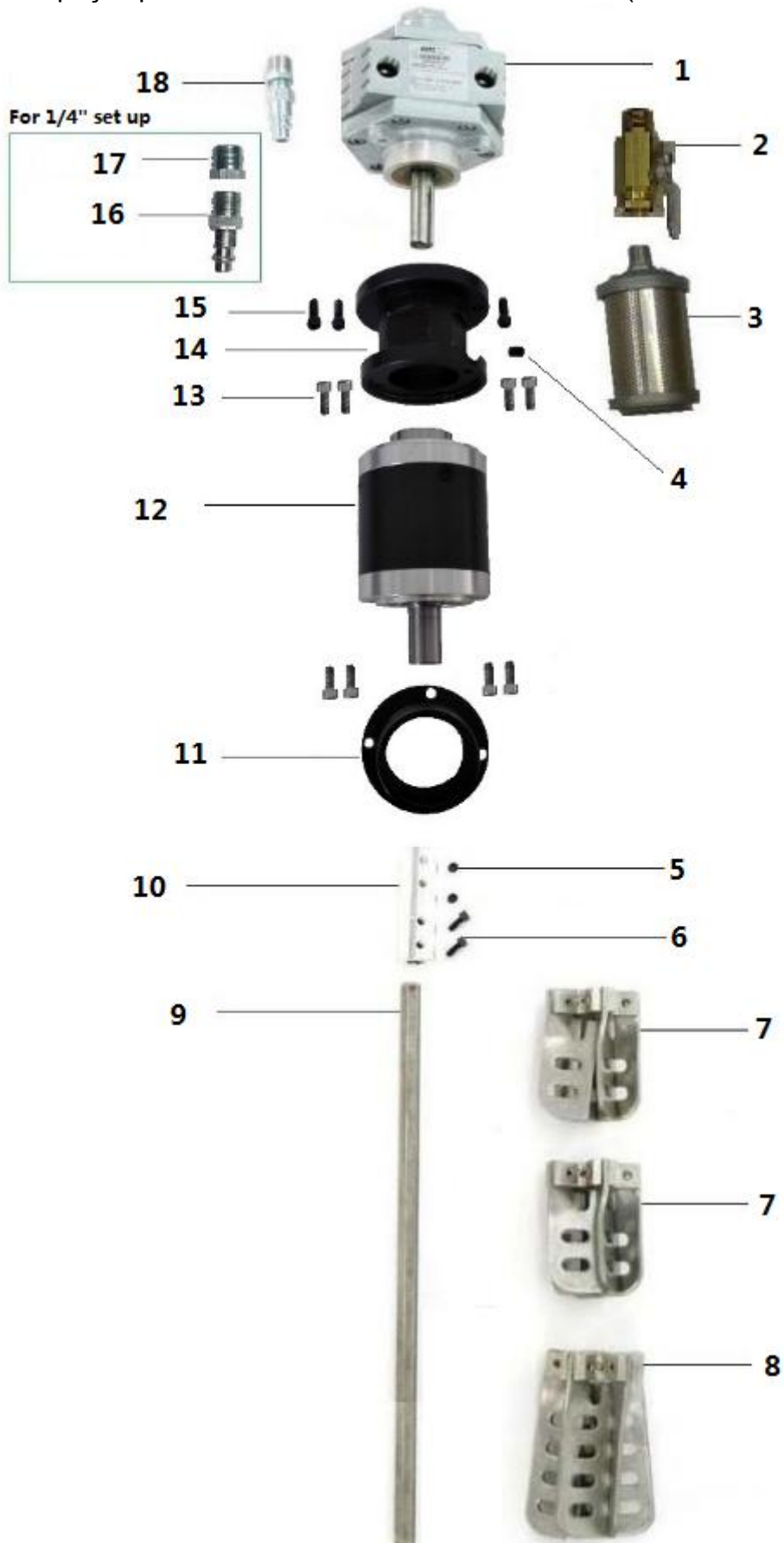
O mixer de tambor DMR-101 é uma ferramenta muito eficaz em operações de mistura de barril de 55 galões. A mistura completa do fluido pode ser alcançada em curtos períodos de tempo, geralmente dentro de 30 minutos. O design exclusivo de ação dobrável da lâmina permite que o eixo de mistura passe através da tampa de 2 "na maioria dos tambores e com duas lâminas de 6" e uma de 8 ", a mistura ideal é alcançada em todo o tambor.

### **3.2 Dicas de mistura de fluidos**

- Não puxe um vórtice muito fundo, pois isso aprisionará o ar no fluido.
- Não puxe um vórtice muito raso, pois isso causará mistura desequilibrada de fluidos.
- Inclinar levemente o cilindro ajudará a reduzir o aprisionamento de ar.
- Para uma mistura adequada, as lâminas reais devem ter 1/3 do diâmetro do tambor.  
Exemplo; um tambor de 24 "requer uma lâmina de mistura de 8".
- Misture os fluidos por apenas 30–45 minutos. Não misture demais os produtos químicos.
- Velocidades mais baixas prendem menos ar nos fluidos durante o processo de mistura.
- Nunca misture fluido ISO com misturador de tambor, pois isso aprisionará o ar no produto químico.
- Os componentes “B” em revestimentos de secagem rápida, como poliureia, requerem mistura com o misturador de tambor.
- Sempre lubrifique o motor do misturador de tambor para máxima vida útil.
- Lâminas dobráveis tornam o mixer de tambor IPM compatível com qualquer barril.
- Use o novo conjunto de lâmina de mistura de 13 "do IPM para aplicação em contenedor.
- Use o tubo adaptador de rampa off-set para evitar que as lâminas de mistura entrem em contato com a parede interna do tambor em tambores com um orifício de rampa descentrado.

## 4.0 IDENTIFICAÇÃO DE PEÇAS

Ilustração de peças para misturador de tambor movido a ar (alta viscosidade)





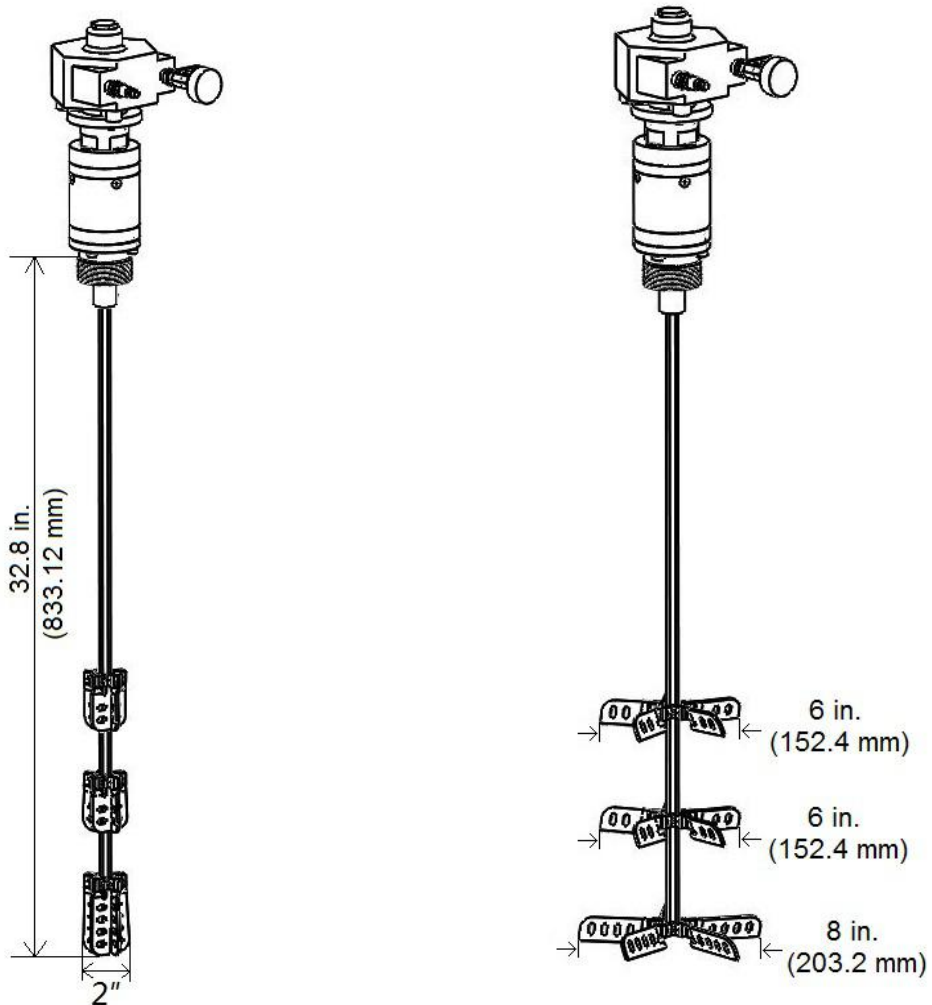
<b>ITEM</b>	<b>NÚMERO DA PEÇA</b>	<b>DESCRIÇÃO</b>	<b>QUANTIDADE</b>
1	612001	Motor a Ar	1
2	501805	Válvula de esfera	1
3	602001	Silenciador de ar	1
4	500540	Tampão de tubo	1
5	610016	Parafuso de fixação	2
6	500529	Parafuso de fixação SHCS	2
7	700036	Conjunto de palhetas de mistura de 6 ”	2
8	700037	Conjunto de palhetas de mistura de 8 ”	1
9	500513	Eixo de mistura	1
10	500541	Acopladora	1
11	500538	Adaptador de bateria	1
12	612003	Redução planetária	1
13	500539	Parafusos de montagem	8
14	500537	Flange de conexão	1
15	610017	Parafusos de montagem	3
16	610028	Conector Air Male de 1/4 ”	1
17	610055	Redutor	1
18	501801	Acoplador pneumático de 3/8 ”	1

## 5.0 ESPECIFICAÇÕES

### Dados técnicos

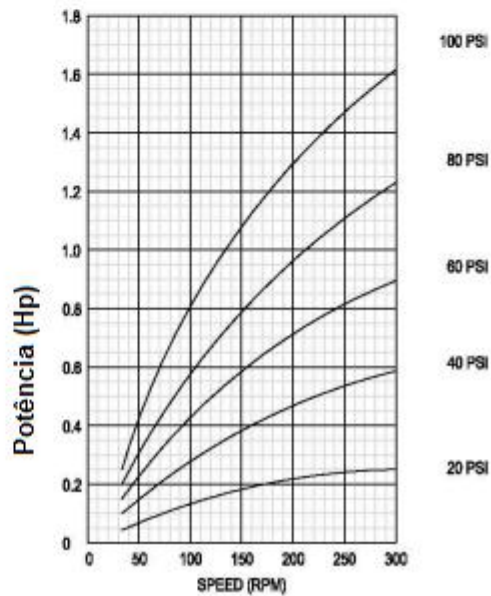
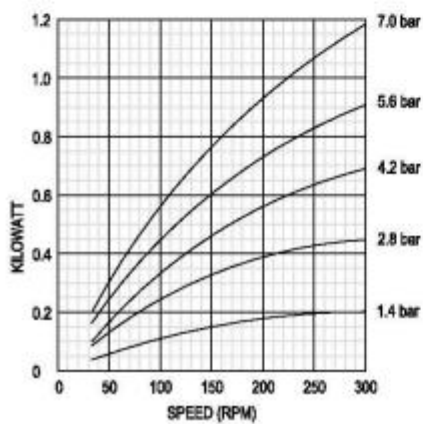
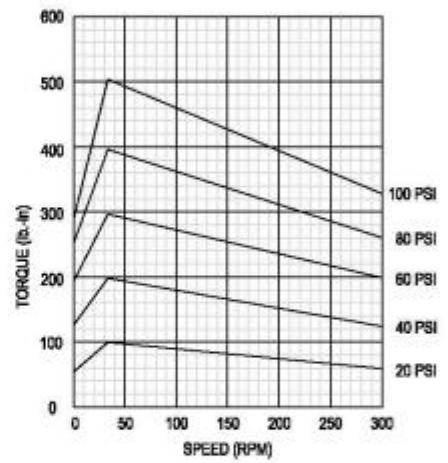
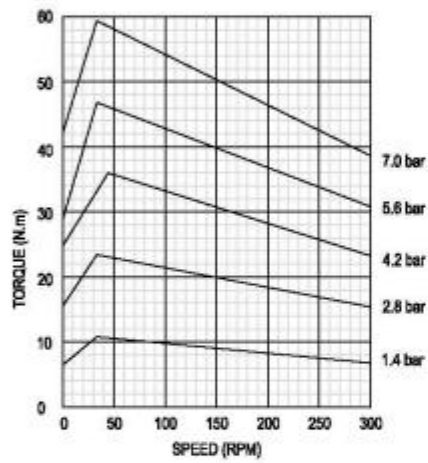
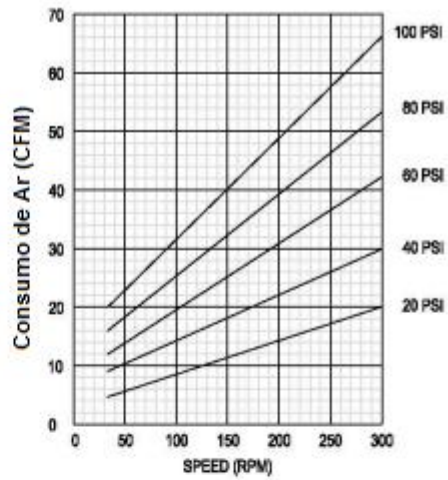
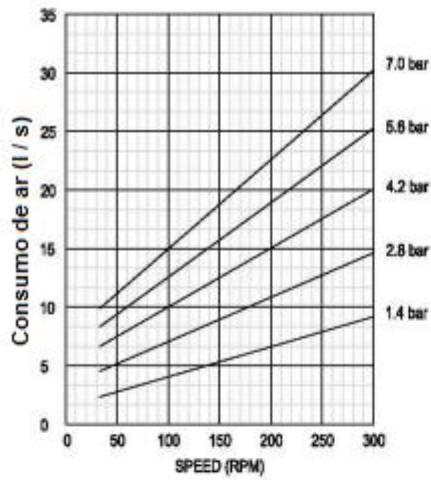
Velocidade máxima de operação contínua.....	300 rpm
Viscosidade máxima recomendada.....	100,000 cps
Partes úmidas.....	Aço inoxidável
Nível de som.....	87 dB
Peso.....	18.7 lbs. (8.5 Kg)

### Dimensões



604008

# Atuação



## **6.0 GARANTIA E ISENÇÃO DE RESPONSABILIDADE**

### **GARANTIA**

A International Pump Manufacturing, Inc. (IPM) garante que o equipamento que fabrica está livre de defeitos de material e mão de obra por um período de um ano a partir do dia da venda por um distribuidor autorizado da IPM ao comprador original. O IPM irá, a seu critério, reparar ou substituir qualquer parte do equipamento comprovadamente defeituosa. Esta garantia se aplica apenas quando o equipamento é usado para o fim pretendido e foi instalado, operado e mantido de acordo com as recomendações escritas.

Uma condição da garantia é a devolução pré-paga do equipamento a um distribuidor autorizado da IPM que fornecerá a verificação da reclamação de garantia. O IPM irá reparar ou substituir, gratuitamente, quaisquer peças encontradas e verificadas como defeituosas. O transporte será pré-pago para as peças reparadas ou substituídas dentro da garantia. Caso a inspeção do equipamento não revele qualquer defeito de material ou mão de obra, os reparos serão feitos com taxas padrão que incluem peças, mão de obra e transporte.

A garantia não se aplica nem será o IPM responsável por danos, desgaste ou mau funcionamento do equipamento causados por instalação inadequada, uso indevido, abrasão, corrosão, negligência, acidente, adulteração, falta de manutenção inadequada ou pela substituição de peças não IPM. Além disso, o IPM não se responsabiliza e a garantia não se aplica a desgaste, danos ou mau funcionamento causados por incompatibilidade de acessórios, componentes, estruturas, equipamentos ou materiais não fornecidos pelo IPM. A garantia não se aplica nem será o IPM responsável pela operação, manutenção, projeto, fabricação, instalação inadequada de componentes, acessórios, equipamentos ou estruturas não fornecidos pelo IPM.

A garantia será anulada a menos que o Cartão de Registro de Garantia seja preenchido corretamente e devolvido à International Pump, Inc. dentro de UM mês a partir da data da venda.

### **LIMITAÇÕES E ISENÇÕES DE RESPONSABILIDADE**

Esta garantia é o único e exclusivo recurso para o comprador. Nenhuma outra garantia (expressa ou implícita), incluindo garantias de adequação ao propósito ou comercialização, ou responsabilidades não contratuais são feitas, incluindo responsabilidade pelo produto, seja por negligência ou responsabilidade objetiva. A responsabilidade por danos ou perdas diretamente especiais ou não contratuais é expressamente excluída e negada. A responsabilidade do IPM em nenhum caso excederá o valor do preço de compra.

O IPM não garante e se isenta de garantias implícitas de comercialização e adequação a uma finalidade específica, componentes, acessórios, equipamentos, materiais vendidos, mas não fabricados pelo IPM. Esses itens (interruptores, mangueiras, etc.) estão sujeitos às disposições da garantia do fabricante desses itens. O IPM fornecerá assistência razoável com reclamações de garantia sobre esses itens.



**3107 142<sup>nd</sup> Avenue East Suite 106  
Sumner, WA 98390  
U.S.A.**

**TEL: (253) 863 2222 FAX: (253) 863 2223**

Local na rede Internet : [www.ipmpumps.com](http://www.ipmpumps.com)

**Atualizado em novembro de 2020**