



604008
LUFTTROMMELMISCHER
BENUTZERHANDBUCH
MIT
TEILEIDENTIFIZIERUNG



IPM, INC.

Hergestellt von International Pump Manufacturing, Inc. ®

LUFTTROMMELMISCHER

BETRIEBSANLEITUNG und ZEICHNUNGEN ZUR IDENTIFIZIERUNG VON TEILEN

Dieses Handbuch enthält WICHTIGE WARNHINWEISE und ANWEISUNGEN. Lesen und aufbewahren Sie es zum späteren Nachschlagen.

INTERNATIONAL PUMP MANUFACTURING, INC.

3107 142nd Avenue E Suite 106,

Sumner, WA 98390

U.S.A.

TEL: (253) 863 2222

FAX: (253) 863 2223

Webseite : www.ipmpumps.com

Für technischen Service wenden Sie sich an Ihren Händler vor Ort

Copyright 2020 von: International Pump Mfg, Inc.

***WARNUNG:* Die hier beschriebenen Geräte dürfen nur von ordnungsgemäß geschulten Personen bedient oder gewartet werden, die mit den Betriebsanweisungen, Mechaniken und Einschränkungen der Geräte vertraut sind.**

Hinweis: Alle hierin enthaltenen Aussagen, Informationen und Daten gelten als korrekt und zuverlässig, werden jedoch ohne ausdrückliche oder stillschweigende Garantie, Gewährleistung oder Verantwortung jeglicher Art präsentiert. Aussagen oder Vorschläge bezüglich einer möglichen Verwendung von IPM-Geräten werden ohne Zusicherung oder Garantie gemacht, dass eine solche Verwendung frei von Patentverletzungen ist, und sind keine Empfehlungen zur Verletzung von Patenten. Der Benutzer sollte nicht davon ausgehen, dass alle Sicherheitsmaßnahmen angegeben sind oder dass möglicherweise keine anderen Maßnahmen erforderlich sind. IPM behält sich das Recht vor, jederzeit ohne vorherige Ankündigung Änderungen vorzunehmen.

INHALTSVERZEICHNIS

1.0	SICHERHEITSWARNUNGEN	4
2.0	INSTALLATION	5
3.0	OPERATION	6
	3.1 Tipps zur Bedienung des Mischers	6
	3.2 Tipps zum Mischen von Flüssigkeiten	7
4.0	TEILEIDENTIFIZIERUNG	8
5.0	SPECIFICATIONS	10
6.0	GARANTIE UND HAFTUNGSAUSSCHLUSS	12

1.0 SICHERHEITSWARNUNGEN

Bitte lesen und beachten Sie alle Warnungen in dieser Bedienungsanleitung, bevor Sie versuchen, das Gerät zu bedienen.

Missbrauch von Geräten

Verwenden Sie das Gerät nur für den vorgesehenen Zweck. Es ist darauf zu achten, dass die Pumpe oder das daran angeschlossene Zubehör nicht unter Überdruck gesetzt werden. Verwenden und reparieren Sie nur mit geeigneten Teilen. Eine unsachgemäße Verwendung oder ein Missbrauch dieses Geräts kann dazu führen, dass Flüssigkeit auf die Haut oder in die Augen spritzt oder sprüht, schwere Körperverletzungen, Sachschäden, Feuer oder Explosionen verursacht.

Führen Sie tägliche Wartungsprüfungen am Gerät durch und reparieren Sie beschädigte oder verschlissene Teile sofort. Ändern Sie dieses Gerät in keiner Weise, da dies zu Fehlfunktionen des Trommelmischers und / oder schweren Körperverletzungen führen kann.

Material- und Flüssigkeitskompatibilität

Stellen Sie bei Verwendung von IPM-Geräten immer die chemische Verträglichkeit der Flüssigkeiten und Lösungsmittel mit den benetzten Teilen sicher. Überprüfen Sie die Datenblätter und Spezifikationen des Flüssigkeitsherstellers, bevor Sie Chemikalien oder Lösungsmittel mit IPM-Geräten verwenden.

Druckschläuche

Da die Luft- und Flüssigkeitsschläuche unter Druck stehen, stellen sie eine potenzielle Gefahr dar, wenn die Luft oder Flüssigkeit unter hohem Druck entweicht. Diese austretende Flüssigkeit kann heraussprühen und schwere Körperverletzungen oder Sachschäden verursachen. Überprüfen Sie regelmäßig und stellen Sie sicher, dass die Schläuche nicht durch Verschleiß, Missbrauch oder Beschädigung lecken oder reißen.

Der Trommelmischer und die Schläuche sollten ordnungsgemäß gehandhabt werden. Verwenden Sie den Trommelmischer oder die Schläuche nicht als Hebel, um das Gerät zu bewegen. Verwenden Sie die Schläuche nur für Flüssigkeiten, mit denen sie sowohl für die Innenauskleidung als auch für die Außenhülle kompatibel sind. Achten Sie darauf, die Temperatur des Schlauchs nicht zu überschreiten.

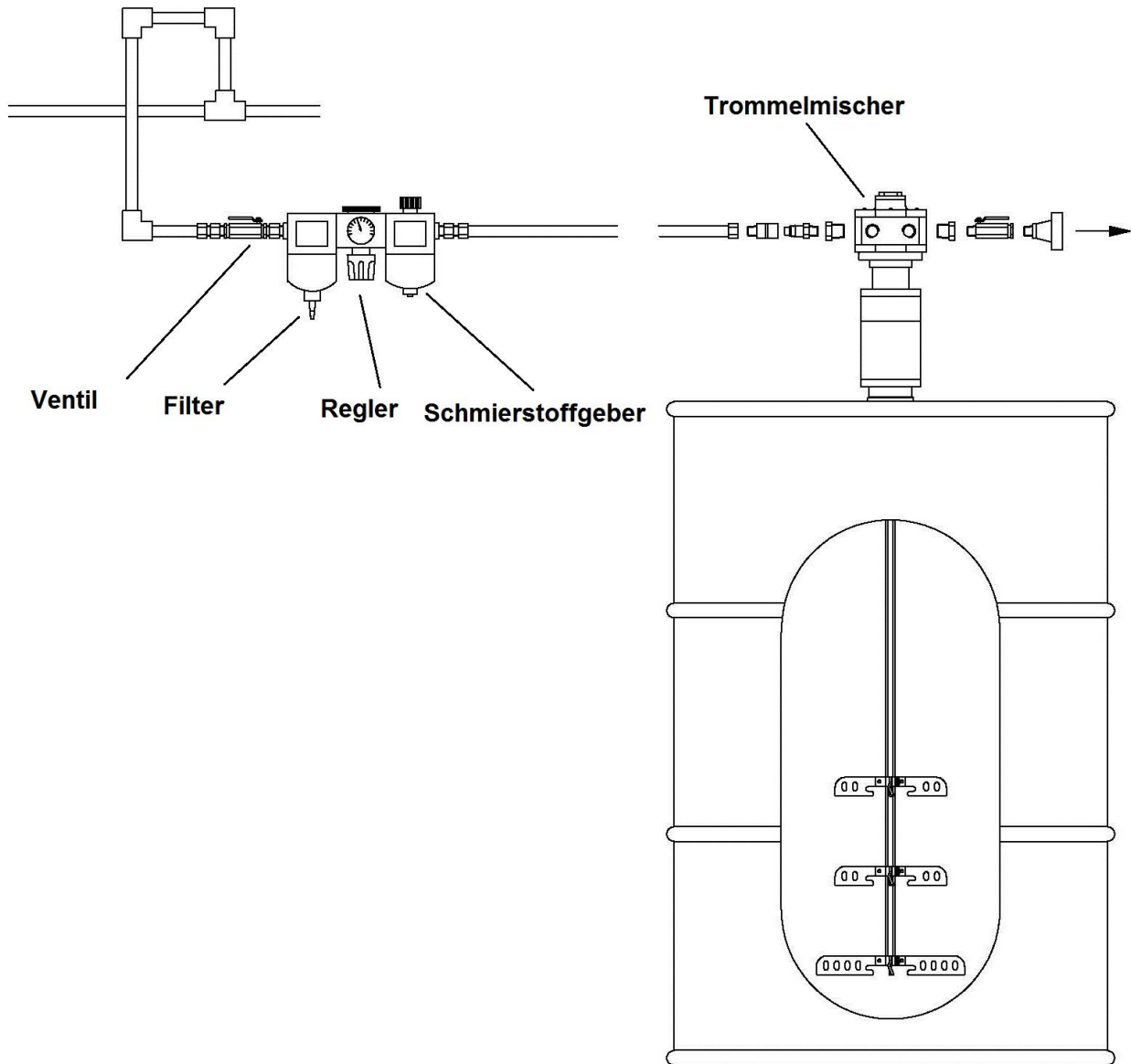
Stellen Sie vor jedem Gebrauch sicher, dass die Flüssigkeits- und Luftkupplungen dicht und nicht beschädigt sind. Überprüfen Sie den Trommelmischer und die Komponenten auf Undichtigkeiten, prall gefüllte Schlauchabdeckungen, beschädigte Armaturen und lose Schrauben. Stellen Sie vor dem Betrieb immer sicher, dass der Trommelmischer sicher im Spund sitzt.

Druckspezifikation

Der maximale Arbeitsluftdruck dieses Geräts beträgt 7 bar (100 psi). Stellen Sie sicher, dass alle mit diesem Trommelmischer verwendeten Geräte und Zubehörteile diesem maximalen Arbeitsdruck standhalten. Überschreiten Sie niemals den maximalen Arbeitsdruck des Mixers oder eines daran angeschlossenen Geräts.

2.0 INSTALLATION

Typische Einstellung des Trommelmischers



3.0 OPERATION

3.1 Tipps zur Bedienung des Mixers

Eine 8-Zoll-Klinge am Boden der Mischerwelle ist Standard bei jedem Trommelmischer, um einen maximalen Zug schwerer Materialien vom Boden des Zylinders zu erzielen. Zusätzlich helfen zwei 6-Zoll-obere Klingen dabei, Flüssigkeit optimal von den Seiten der Trommel zu ziehen Mischfähigkeit.

Wenn Ihre Trommel keinen mittleren Spund hat, hat IPM einen versetzten Spundadapter-Riser (IPM-Teilenummer 500515) entwickelt, der die Mischerwelle von den Seiten der Trommel weg neigt, um ein ordnungsgemäßes chemisches Mischen zu ermöglichen. Als vorübergehende Maßnahme können Sie auch ein 18 "- 20" großes Stück Gewinderohr mit 2 "Durchmesser nehmen und in Ihren Spund einschrauben. Biegen / richten Sie die Oberseite des Rohrs vorsichtig von der Mitte der Trommel weg und kippen Sie den Spund, um einen besseren Abstand zwischen den Mixern zu erzielen.

Die Luftmenge, die Sie zum Mischen Ihrer Flüssigkeiten benötigen, hängt von bestimmten Faktoren wie Viskosität, Mischgeschwindigkeit, spezifischer Chemikalie, Temperatur usw. ab. Typischerweise reicht ein Luftdruck von 10 bis 20 CFM für Mischvorgänge aus. Ein 1/4 " Kugelhahn kann effektiv als Mess- oder Geschwindigkeitsregelungsmaßnahme verwendet werden.

Ein automatischer Luftleitungsschmierer sollte so nah wie möglich und nicht mehr als 1/2 Meter vom Luftmotor entfernt in der Luftleitung installiert werden. Installieren Sie den Schmierstoffstand mit oder über dem Luftmotor, damit der Ölnebel direkt in den Motor bläst oder in diesen herunterfällt. Füllen Sie den Ölbehälter bis zum richtigen Stand mit Gast # AD220 oder SAE 10W Motoröl mit hohem oder nicht reinigendem Reinigungsmittel. Stellen Sie den Schmierstoffgeber so ein, dass 1 Tropfen Öl pro 50 - 75 CFM ((1,5 - 2 M3 pro Minute) Luft bei laufendem Gerät oder 1 Tropfen Öl pro ununterbrochener Minute Laufzeit zugeführt wird kontaminiert werden.

Die richtige Rotation der Klinge ist wichtig, damit die ausschwenkbaren Klingengruppen ordnungsgemäß funktionieren. Von der Unterseite des Trommelmischers aus gesehen sollte die Drehung der Welle / Klinge im Uhrzeigersinn erfolgen, damit die Klingen richtig herausgeschwenkt werden können.

Verwenden Sie für eine möglichst effiziente Ausgabe und Steuerung der Geschwindigkeit Luftleitungen, die die gleiche Größe wie die Motoreinlassöffnung haben, wenn die Verbindung weniger als 2 Meter beträgt. Verwenden Sie für längere Verbindungen die nächste Rohrgröße, die größer als die Motoreinlassöffnung ist. Schließen Sie die Leitungen in der richtigen Richtung an den Motor an.

Fügen Sie beim Herstellen von Verbindungen keinen Druck auf das Ende oder die Seite der Welle hinzu.

Überprüfen Sie alle Verbindungen, bevor Sie den Motor starten. Es liegt in Ihrer Verantwortung, dieses Produkt bei empfohlenen Geschwindigkeiten, Belastungen und Raumtemperaturen zu betreiben. Lassen Sie den Motor nicht mit hohen Drehzahlen ohne Last laufen. Dies führt zu übermäßiger innerer Hitze, die zu Motorschäden führen kann.

Bestimmte Chemikalien sind der Typ, der die Faltklingen aufbaut oder festhält, wenn sie sich auf den Klingengruppen verfestigen dürfen. Stellen Sie sicher, dass Sie diesen Betrieb in einem Bereich durchführen, der gut belüftet ist und keine Brandgefahren aufweist. In diesem Fall können die ausgehärteten Chemikalien effektiv entfernt werden, indem die Schaufeln mit einem Schweiß- oder Propanbrenner erhitzt werden, um die Rückstände abzubrennen. Da die Klingen aus Edelstahl sind, wird sie durch die Hitze nicht beeinträchtigt. Es ist nicht erforderlich, die Klingen so weit zu erhitzen, dass sie glühend heiß werden. Reinigen Sie nach dem Abkühlen der gereinigten

Klingenbaugruppen die verbleibenden Rückstände von der Baugruppe und schmieren Sie sie mit WD-40 oder einem gleichwertigen Schmiermittel. Prüfen Sie anschließend, ob sie für einen ordnungsgemäßen Betrieb frei schwingen. Verwenden Sie einen Druckregler und / oder ein einfaches Absperrventil, um die Drehzahl und das Drehmoment des Motors zu regeln. Dies liefert die erforderliche Leistung und spart Luft. Öffnen Sie das Luftzufuhrventil zum Motor. Stellen Sie den Druck oder die Durchflussrate auf die erforderliche Drehzahl oder das erforderliche Drehmoment ein. Stellen Sie den Schmierstoffgeber so ein, dass pro 50 - 75 CFM (1,5 - 2 M3 pro Minute) Luft, die durch den Motor strömt, ein Tropfen Öl zugeführt wird. Überprüfen Sie den Ölstand täglich.

Ein paar Tropfen Öl in der Lufterlassöffnung helfen, den Luftmotor zu schmieren. Bei ordnungsgemäßer Wartung arbeitet der Luftmotor dieses Trommelmischers viele Jahre lang effizient. Wenn sich Feuchtigkeit in Ihrer Luftversorgung befindet, kann es bei längeren Mischvorgängen zu einem Einfrieren des Schalldämpfers kommen. Nehmen Sie in diesem Fall einfach den Schalldämpfer auseinander und waschen Sie ihn in warmem Wasser. Stellen Sie sicher, dass der Schalldämpfer vollständig trocken ist, bevor Sie ihn wieder am Luftmotor anbringen. Lassen Sie den Luftmotor nicht fallen, da die Sechskantkappe aus Kunststoff besteht.

Verwenden Sie zum Schmieren Gast # AD220 oder ein Reinigungsmittel SAE # 10-Motoröl. Eine Schmierung ist erforderlich, um Rost an allen beweglichen Teilen zu vermeiden. Übermäßige Feuchtigkeit in der Luftleitung kann dazu führen, dass sich im Schalldämpfer Rost oder Eis bildet, wenn sich die Luft beim Durchströmen des Motors ausdehnt. Installieren Sie einen Feuchtigkeitsabscheider in der Luftleitung und einen Nachkühler zwischen Kompressor und Luftbehälter, um Feuchtigkeitsprobleme zu vermeiden.

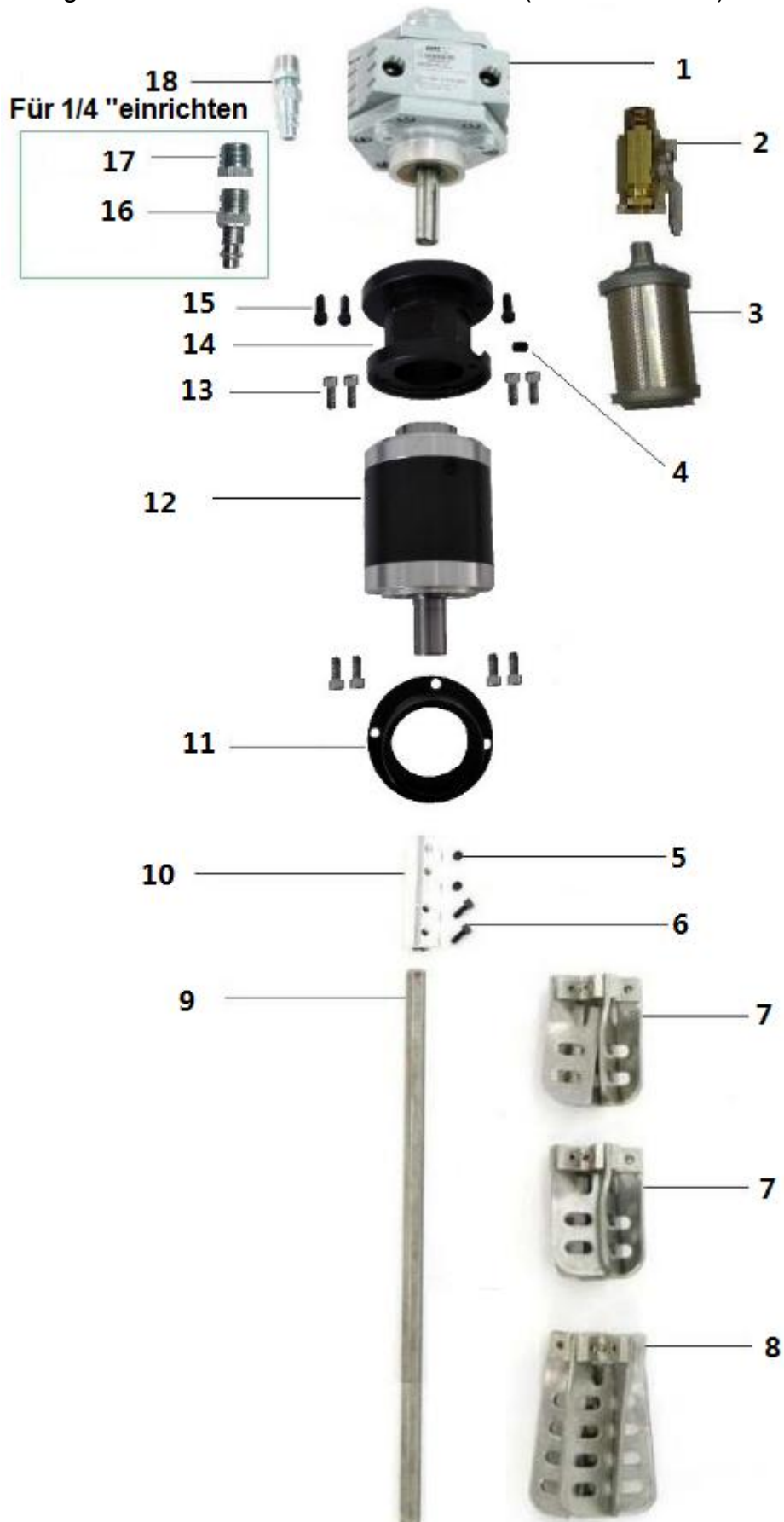
Der DMR-101-Trommelmischer ist ein sehr effektives Werkzeug für Mischvorgänge mit einem Fassungsvermögen von 55 Gallonen. Ein vollständiges Mischen der Flüssigkeit kann in kurzen Zeiträumen erreicht werden, normalerweise innerhalb von 30 Minuten. Das einzigartige Faltschneidwerkdesign der Klinge ermöglicht es der Mischwelle, in den meisten Trommeln durch den 2-Zoll-Spund zu laufen. Mit zwei 6-Zoll- und einer 8-Zoll-Klinge wird ein optimales Mischen in der gesamten Trommel erreicht.

3.2 Tipps zum Mischen von Flüssigkeiten

- Ziehen Sie keinen zu tiefen Wirbel, da dies Luft in die Flüssigkeit einschließt.
- Ziehen Sie nicht zu flach an einem Wirbel, da dies zu einem unausgeglichene Mischen der Flüssigkeiten führen kann.
- Durch leichtes Kippen des Laufs wird der Lufteinschluss verringert.
- Für ein korrektes Mischen sollten die tatsächlichen Klingen 1/3 des Durchmessers der Trommel betragen.
Beispiel; Für eine 24-Zoll-Trommel ist eine 8-Zoll-Mischklinge erforderlich.
- Mischen Sie die Flüssigkeiten nur 30 bis 45 Minuten lang. Chemikalien nicht übermischen.
- Bei langsameren Geschwindigkeiten wird während des Mischvorgangs weniger Luft in die Flüssigkeiten eingeschlossen.
- Mischen Sie niemals ISO-Flüssigkeit mit dem Trommelmischer, da dies Luft in die Chemikalie einschließt.
- B-Komponenten in schnell abbindenden Beschichtungen wie Polyharnstoff müssen mit einem Trommelmischer gemischt werden.
- Schmieren Sie den Trommelmischermotor immer für maximale Lebenserwartung.
- Durch die zusammenklappbaren Klingen ist der IPM-Trommelmischer mit jedem Lauf kompatibel.
- Verwenden Sie die neue 13-Zoll-Mischklingenbaugruppe von IPM für die Anwendung von Tragetaschen.
- Verwenden Sie einen versetzten Spundadapter-Riser, um zu verhindern, dass Mischblätter die innere Trommelwand von Trommeln mit einem außermittigen Spundloch berühren.

4.0 TEILEIDENTIFIZIERUNG

Teileabbildung für luftbetriebenen Trommelmischer (hohe Viskosität)



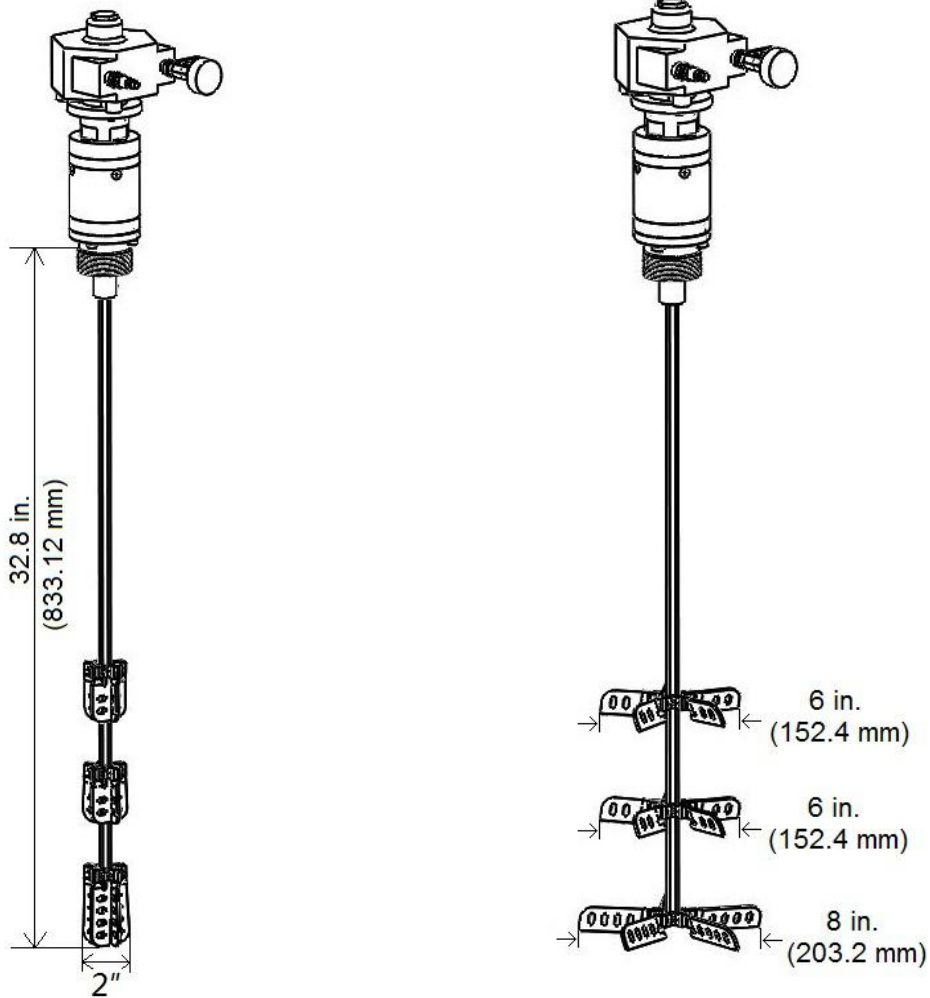
ARTIKEL	ARTIKELNUMMER	BESCHREIBUNG	MENGE
1	612001	Luftmotor	1
2	501805	Kugelhahn	1
3	602001	Luftschalldämpfer	1
4	500540	Rohrstopfen	1
5	610016	Stellschraube	2
6	500529	SHCS Stellschraube	2
7	700036	6 "Mischschaufel	2
8	700037	8 "Mischschaufel	1
9	500513	Mischwelle	1
10	500541	Koppler	1
11	500538	Trommeladapter	1
12	612003	Planetenreduktion	1
13	500539	Befestigungsschrauben	8
14	500537	Anschlussflansch	1
15	610017	Befestigungsschrauben	3
16	610028	1/4"Luftstecker	1
17	610055	Reduzierstück	1
18	501801	3/8" Luftstecker	1

5.0 SPEZIFIKATIONEN

Technische Daten

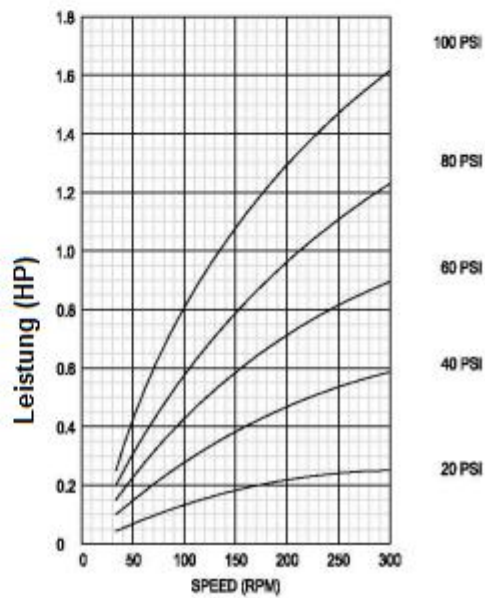
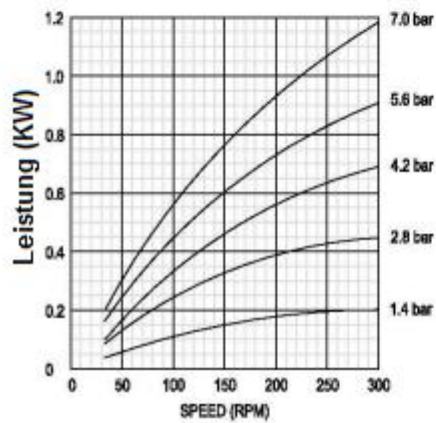
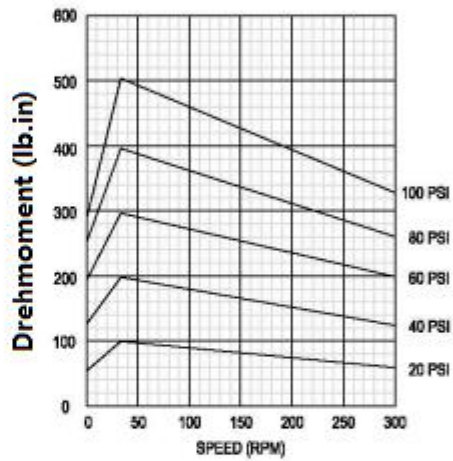
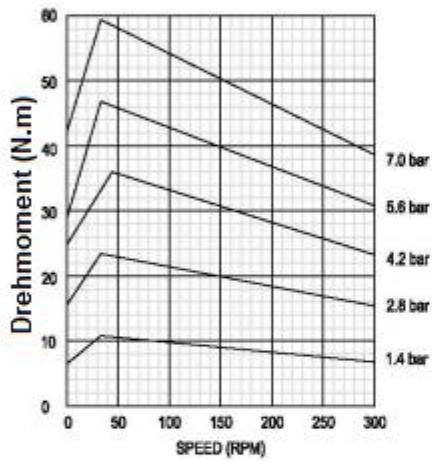
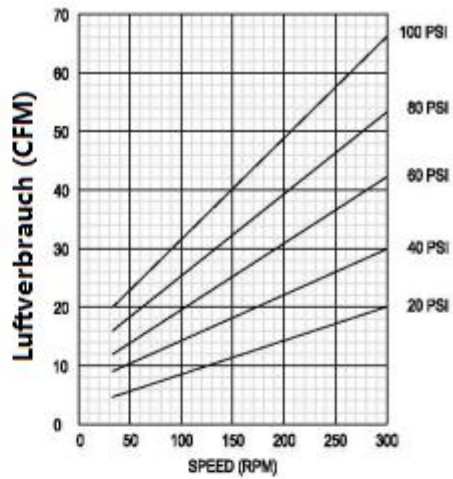
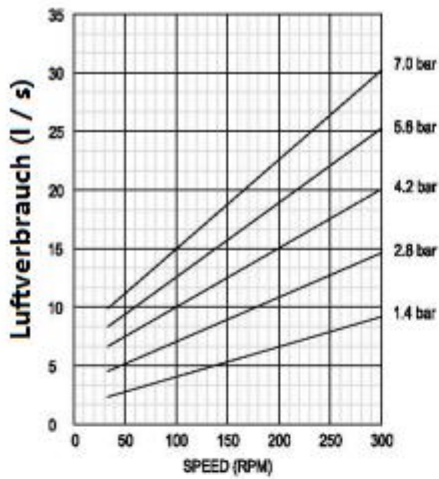
Maximale Dauerbetriebsgeschwindigkeit.....	300 rpm
Maximale empfohlene Viskosität.....	100,000 cps
Benetzte Teile.....	Rostfreier Stahl
Lautstärke.....	87 dB
Gewicht.....	18.7 lbs. (8.5 Kg)

Maße



604008

Performance



6.0 GARANTIE UND HAFTUNGSAUSSCHLUSS

GARANTIE

International Pump Manufacturing, Inc. (IPM) garantiert, dass die von ihm hergestellten Geräte für einen Zeitraum von einem Jahr ab dem Tag des Verkaufs durch einen autorisierten IPM-Händler an den ursprünglichen Käufer frei von Material- und Verarbeitungsfehlern sind. IPM repariert oder ersetzt nach eigenem Ermessen Teile der Geräte, die sich als defekt erwiesen haben. Diese Garantie gilt nur, wenn das Gerät für den vorgesehenen Zweck verwendet wird und gemäß den schriftlichen Empfehlungen installiert, betrieben und gewartet wurde.

Eine Bedingung der Garantie ist die vorausbezahlte Rücksendung des Geräts an einen autorisierten IPM-Händler, der den Garantieanspruch überprüft. IPM repariert oder ersetzt kostenlos alle Teile, die als defekt befunden und überprüft wurden. Der Transport der reparierten oder ersetzten Teile im Rahmen der Garantie wird im Voraus bezahlt. Sollte bei der Inspektion des Geräts kein Material- oder Verarbeitungsfehler festgestellt werden, werden Reparaturen zu Standardkosten durchgeführt, die Teile, Arbeitskräfte und Transportkosten umfassen.

Die Garantie gilt nicht für IPM und haftet auch nicht für Schäden, Verschleiß oder Fehlfunktionen von Geräten, die durch unsachgemäße Installation, Missbrauch, Abrieb, Korrosion, Fahrlässigkeit, Unfall, Manipulation, mangelnde unsachgemäße Wartung oder durch Ersatz von Nicht-IPM-Teilen verursacht wurden. Darüber hinaus haftet IPM nicht und die Garantie gilt nicht für Verschleiß, Beschädigung oder Fehlfunktion, die durch Inkompatibilität von Zubehör, Komponenten, Strukturen, Geräten oder Materialien verursacht werden, die nicht von IPM geliefert werden. Die Garantie gilt nicht für IPM und ist auch nicht für den unsachgemäßen Betrieb, die Wartung, das Design, die Herstellung, die Installation von Komponenten, Zubehör, Geräten oder Strukturen verantwortlich, die nicht von IPM geliefert werden.

Die Garantie erlischt, es sei denn, die Garantierregistrierungskarte ist ordnungsgemäß ausgefüllt und innerhalb eines Monats nach dem Verkaufsdatum an International Pump, Inc. zurückgesandt.

EINSCHRÄNKUNGEN UND HAFTUNGSAUSSCHLÜSSE

Diese Garantie ist das einzige und ausschließliche Rechtsmittel für den Käufer. Es werden keine weiteren (ausdrücklichen oder stillschweigenden) Garantien, einschließlich Garantien für die Zweckmäßigkeit oder Handelsfähigkeit oder nicht vertragliche Haftungen, einschließlich Produkthaftung, gegeben, sei es auf der Grundlage von Fahrlässigkeit oder verschuldensunabhängiger Haftung. Die Haftung für unmittelbar besondere oder außervertragliche Schäden oder Verluste wird ausdrücklich ausgeschlossen und abgelehnt. Die Haftung von IPM darf in keinem Fall den Kaufpreis übersteigen.

IPM übernimmt keine Garantie und lehnt implizite Garantien für die Marktgängigkeit und Eignung für einen bestimmten Zweck, Komponenten, Zubehör, Ausrüstung, Materialien, die verkauft, aber nicht von IPM hergestellt wurden, ab. Diese Artikel (Schalter, Schläuche usw.) unterliegen den Bestimmungen der Garantie des Herstellers dieser Artikel. IPM bietet angemessene Unterstützung bei Gewährleistungsansprüchen für diese Artikel.



**3107 142nd Avenue East Suite 106
Sumner, WA 98390
U.S.A.**

TEL: (253) 863 2222 FAX: (253) 863 2223

Webseite : www.ipmpumps.com

Aktualisiert im November 2020