



810103
SERIE IP01
POMPA DI TRASFERIMENTO RAPPORTO 1: 1
Operazioni manuali



IPM, INC.

Fabbricato da International Pump Manufacturing, Inc

SERIE IP01

POMPA DI TRASFERIMENTO

RAPPORTO 1: 1

MANUALE D'USO e DISEGNI DI IDENTIFICAZIONE DELLE PARTI

Questo manuale contiene AVVERTENZE e ISTRUZIONI IMPORTANTI. Leggere e conservare per riferimento futuro.

INTERNATIONAL PUMP MANUFACTURING, INC.
3107 142nd Avenue E Suite 106,
Sumner, WA 98390
U.S.A.

TEL: (253) 863 2222

FAX: (253) 863 2223

Sito web: www.ipmpumps.com

Per l'assistenza tecnica, chiamare il distributore locale

Copyright 2020 di: International Pump Mfg, Inc.

AVVERTIMENTO: L'apparecchiatura qui descritta deve essere utilizzata o riparata solo da persone adeguatamente addestrate e che abbiano familiarità con le istruzioni operative, i meccanismi e le limitazioni dell'apparecchiatura.

Avviso: tutte le dichiarazioni, le informazioni e i dati qui forniti sono ritenuti accurati e affidabili, ma sono presentati senza garanzie, garanzie o responsabilità di alcun tipo espresse o implicite. Dichiarazioni o suggerimenti riguardanti il possibile utilizzo delle apparecchiature IPM vengono rilasciati senza dichiarazione o garanzia che tale uso sia privo di violazione di brevetto e non costituiscono raccomandazioni per violare alcun brevetto. L'utente non deve presumere che tutte le misure di sicurezza siano indicate o che altre misure potrebbero non essere necessarie.

SOMMARIO

1.0 AVVERTENZE DI SICUREZZA.....	3
2.0 INSTALLAZIONE.....	8
2.1 Procedure di installazione.....	9
3.0 FUNZIONAMENTO.....	10
3.1 Avviamento e regolazione della pompa di trasferimento.....	10
3.2 Procedura di arresto.....	10
3.3 Controllo di manutenzione giornaliero.....	11
3.4 Procedura di smontaggio.....	11
3.5 Procedura di assemblaggio.....	15
4.0 IDENTIFICAZIONE DELLE PARTI.....	16
5.0 KIT DI RIPARAZIONE.....	20
6.0 RISOLUZIONE DEI PROBLEMI.....	21
7.0 SPECIFICHE TECNICHE.....	22
8.0 GARANZIA ED ESCLUSIONE DI RESPONSABILITÀ.....	24

1.0 AVVERTENZE DI SICUREZZA

Leggere e osservare tutte le avvertenze contenute in questo manuale di istruzioni prima di tentare di utilizzare l'apparecchiatura.

Avvertimento

Per ridurre il rischio di scintille statiche o schizzi di liquido negli occhi o sulla pelle, seguire la [Procedura per lo scarico della pressione](#) (pagina 5) prima del lavaggio.

Per la propria sicurezza, leggere la sezione [Pericolo di incendio o esplosione](#) (pagina 6) prima del lavaggio e segui tutti i consigli elencati.

Uso improprio dell'attrezzatura

L'uso improprio dell'attrezzatura può causare gravi lesioni personali. Utilizzare l'apparecchiatura solo per lo scopo previsto e non tentare di modificarla in alcun modo. Prestare attenzione per evitare una pressurizzazione eccessiva della pompa, dei tubi flessibili e degli accessori ad essa collegati. Utilizzare solo parti designate da IPM per ricostruire o riparare questa apparecchiatura. Utilizzare la pompa solo con fluidi compatibili. Un uso improprio di questa apparecchiatura potrebbe provocare schizzi di fluido sulla pelle o negli occhi dell'utente, lesioni personali gravi, danni alla proprietà, incendi o esplosioni.

L'ispezione di manutenzione giornaliera deve essere eseguita su pompe e attrezzature e tutte le parti usurate o danneggiate devono essere sostituite immediatamente. Non utilizzare pompe, componenti o tubi flessibili come leva per spostare l'attrezzatura per evitare danni e lesioni.

Non alterare questa apparecchiatura in quanto ciò potrebbe provocarne il funzionamento errato e / o causare lesioni gravi. La modifica di questa apparecchiatura in qualsiasi modo invaliderà anche tutte le garanzie di garanzia del produttore.

Compatibilità con materiali e fluidi

Assicurare sempre la compatibilità chimica dei fluidi e dei solventi utilizzati nella sezione dei fluidi di queste pompe, tubi e altri componenti. Controllare le schede tecniche e le tabelle delle specifiche del produttore del prodotto chimico prima di utilizzare fluidi o solventi in questa pompa per garantire la compatibilità con le pompe, il rivestimento interno del tubo e il rivestimento esterno del tubo.

Tubi flessibili pressurizzati

Poiché i tubi flessibili sono pressurizzati, possono rappresentare un pericolo in caso di fuoriuscita di fluido a causa di danni, parti usurate o uso improprio generale. La fuoriuscita di fluido può schizzare o spruzzare l'operatore, provocando gravi lesioni personali e / o danni alle apparecchiature e alle proprietà. Assicurarsi che i tubi non perdano o si rompano a causa di usura, uso improprio o danni.

Prima di ogni utilizzo, assicurarsi che gli accoppiamenti del fluido siano serrati e che tutti i fermagli / perni / tappi siano fissati. Ispezionare l'intera lunghezza del tubo per usura, tagli, abrasioni, copertura sporgente e / o collegamenti allentati. Queste condizioni possono causare il malfunzionamento del tubo e provocare schizzi o spruzzi di sostanze chimiche sulla pelle o negli occhi dell'operatore e causare gravi lesioni e / o danni alla proprietà.

Specifiche di pressione

La pressione di esercizio massima di questa apparecchiatura per fluidi e aria è di 180 psi (12,4 bar). Assicurarsi che tutte le apparecchiature e gli accessori utilizzati con questa pompa siano tarati per

resistere alla massima pressione di esercizio di questa pompa. Non superare mai la pressione massima di esercizio della pompa, dei tubi flessibili o di qualsiasi altro componente collegato alla pompa stessa.

Procedura per lo scarico della pressione

Per evitare il rischio di gravi lesioni agli operatori causati da schizzi / spruzzi di sostanze chimiche, è necessario utilizzare le seguenti procedure di sicurezza. Questa procedura deve essere utilizzata quando si spegne la pompa, si esegue la manutenzione generale, si ripara una pompa o altri componenti del sistema, si sostituiscono i componenti o quando si interrompe il pompaggio.

1. Chiudere la valvola dell'aria alla pompa.
2. Utilizzare la valvola di spurgo dell'aria (vedere INSTALLAZIONE, pagina 8) per scaricare la pressione dell'aria nel sistema.
3. Scaricare la pressione del fluido mantenendo un secchio metallico collegato a terra a contatto con la parte metallica della valvola di erogazione del fluido e aprendo lentamente la valvola.
4. Con un contenitore pronto per raccogliere il fluido, aprire la valvola di scarico (vedere INSTALLAZIONE, pagina 8).
5. È buona norma lasciare aperta la valvola di scarico fino al momento di erogare nuovamente il fluido..

Se non si è sicuri che la pressione del fluido sia stata scaricata a causa di un blocco in un componente o in un tubo, scaricare con attenzione la pressione allentando con attenzione il raccordo all'estremità del tubo per consentire alla pressione del fluido di fuoriuscire lentamente. Dopo che la pressione è stata scaricata, il raccordo può essere rimosso e qualsiasi blocco può essere rimosso.

Lavare la pompa prima di iniziare il funzionamento

1. La pompa è testata con olio DOP leggero, che viene lasciato per proteggere le parti della pompa. Se il fluido che si sta pompando può essere contaminato dall'olio, lavare l'olio dalla pompa con un solvente compatibile prima dell'uso. Seguire le istruzioni di lavaggio seguenti.
2. Quando si pompano fluidi che si instaurano o si solidificano, lavare il sistema con un solvente compatibile con la frequenza necessaria per rimuovere l'accumulo di sostanze chimiche solidificate nella pompa o nei tubi flessibili.
3. Se la pompa viene utilizzata per alimentare un sistema di circolazione, consentire al solvente di circolare attraverso l'intero sistema per almeno 30 minuti ogni 48 ore o più spesso se necessario, per evitare la sedimentazione e la solidificazione dei prodotti chimici.
4. Riempire sempre la tazza di umidificazione per metà piena di liquido sigillante per la gola (TSL) o solvente compatibile per evitare che il fluido si asciughi sull'asta del pompante e danneggi la guarnizione della ghiera della pompa.
5. Lubrificare frequentemente la guarnizione della gola, quando si pompa un fluido non lubrificante o si sta spegnendo per più di un giorno..

Spegnimento e cura della pompa

Per lo spegnimento notturno, seguire la [Procedura per lo scarico della pressione](#) (pagina 5). Arrestare sempre la pompa nella parte inferiore della corsa per evitare che il fluido si asciughi sull'asta del pompante esposta e danneggi la guarnizione della gola.

Hazards from Fire or Explosion

Esistono pericoli in cui le scintille possono accendere vapori o fumi di sostanze chimiche combustibili o esistono altre condizioni pericolose come polvere esplosiva, ecc. Queste scintille possono essere create collegando o scollegando un cavo di alimentazione elettrica o dall'elettricità statica generata dal flusso del fluido attraverso la pompa e il tubo..

Ogni parte dell'attrezzatura deve essere adeguatamente messa a terra per evitare che l'elettricità statica generi una scintilla e che la pompa o il sistema diventi pericoloso. Queste scintille possono causare incendi, esplosioni, danni a cose e apparecchiature e gravi lesioni personali. Assicurarsi che la pompa e tutti i componenti e gli accessori siano adeguatamente messi a terra e che i cavi di alimentazione elettrica non siano collegati quando sussistono questi rischi..

In caso di presenza di elettricità statica (scintille o piccoli urti a contatto con l'apparecchiatura), interrompere immediatamente il funzionamento della pompa. Indagare sulla fonte dell'elettricità statica e correggere il problema di messa a terra. Non utilizzare il sistema finché il problema di messa a terra non è stato risolto.

Messa a terra della pompa

Utilizzare sempre le seguenti procedure per la messa a terra la pompa. Allentare la vite di blocco per consentire l'inserimento di un'estremità di un cavo calibro 12 di dimensioni minime nel foro del capocorda di messa a terra. Inserto 12-cavo di misura e serrare saldamente la vite di blocco. L'altra estremità del filo di terra deve essere fissato a una vera terra.



Procedure di messa a terra

La messa a terra della pompa e di tutte le altre apparecchiature di erogazione è necessaria per ridurre al minimo la possibilità di scintille dovute all'elettricità statica. La messa a terra deve essere conforme alle normative elettriche locali. Verificare con le autorità locali i requisiti nella propria zona e il tipo di apparecchiatura utilizzata. Assicurarsi che tutte le seguenti apparecchiature siano messe a terra:

1. Compressore d'aria: Seguire le procedure di messa a terra consigliate dal produttore del compressore.
2. Tubi dell'aria: Utilizzare sempre tubi dell'aria con messa a terra.
3. Contenitore fluido utilizzato per alimentare il sistema: La messa a terra deve essere eseguita secondo i codici elettrici locali.
4. Pompa:: Seguire le procedure di cui alla Figura A (pagina 6).
5. Tubi flessibili del fluido: Utilizzare sempre flessibili del fluido collegati a terra.
6. Valvola di erogazione: La valvola deve essere metallica per condurre attraverso il tubo del fluido alla pompa che deve essere adeguatamente messa a terra.
7. Punto di erogazione: La messa a terra deve essere eseguita secondo i codici elettrici locali.

- | | | |
|----|---|---|
| 8. | Contenitori per solventi: | La messa a terra deve essere eseguita secondo i codici elettrici locali. utilizzare solo secchi metallici conduttivi adeguatamente messi a terra. |
| 9. | Messa a terra durante l'erogazione, pulizia o alleviare la pressione: | Mantenere la conduttività fissando saldamente la parte metallica della valvola di erogazione al lato di un contenitore metallico collegato a terra. |

Messa a terra del tubo

È molto importante che i tubi flessibili utilizzati per l'erogazione di aria e fluido siano del tipo con messa a terra e che la continuità di terra sia sempre mantenuta durante il funzionamento. Controlli regolari della resistenza di terra del tubo flessibile (con un misuratore di resistenza che utilizza un intervallo adeguato) e un confronto con le specifiche del produttore garantiranno che il terreno sia conforme alle specifiche. Se non rientra nei limiti specificati, sostituirlo immediatamente..

Lubrificazione

La pompa di trasferimento deve essere lubrificata quotidianamente. Scaricare l'umidità dal regolatore dell'aria. Per lubrificare manualmente il motore, scollegare le linee dell'aria sul motore e inserire circa 10 di olio nell'ingresso dell'aria. Ricollegare la linea dell'aria e accendere l'aria per soffiare olio nel motore. Tenere anche la tazza bagnata piena di Throat Seal Liquid (TSL) o solvente compatibile. Ciò ridurrà la manutenzione e prolungherà la durata della baderna. Regolare settimanalmente il dado premiguarnizioni in modo che sia sufficientemente stretto da evitare perdite, ma non serrare eccessivamente poiché ciò limiterà il funzionamento della pompa. Seguire sempre la Procedura per lo scarico della pressione (pagina 5) prima di regolare il dado premiguarnizioni.

Pulizia con solventi

Durante la pulizia del sistema con solvente, fissare la parte metallica della valvola di erogazione a contatto con un secchio metallico collegato a terra per ridurre al minimo la possibilità di schizzi / spruzzi di sostanze chimiche sulla pelle, negli occhi e intorno a scintille statiche. Utilizzare una bassa pressione del fluido per una maggiore sicurezza.

Pericoli derivanti da parti in movimento

Utilizzare la [*Procedura per lo scarico della pressione*](#) (pagina 5) per evitare che la pompa si avvii involontariamente o inaspettatamente. Fare attenzione alle parti in movimento che presentano un pericolo di schiacciamento per le dita o altre parti del corpo. Stare sempre lontani da queste parti mobili quando si avvia o si aziona la pompa.

Standard di sicurezza

Gli standard di sicurezza sono stati stabiliti dal governo degli Stati Uniti ai sensi della legge sulla salute e la sicurezza sul lavoro. Questi standard dovrebbero essere consultati in quanto si applicano ai pericoli e al tipo di apparecchiatura utilizzata.

2.0 INSTALLAZIONE

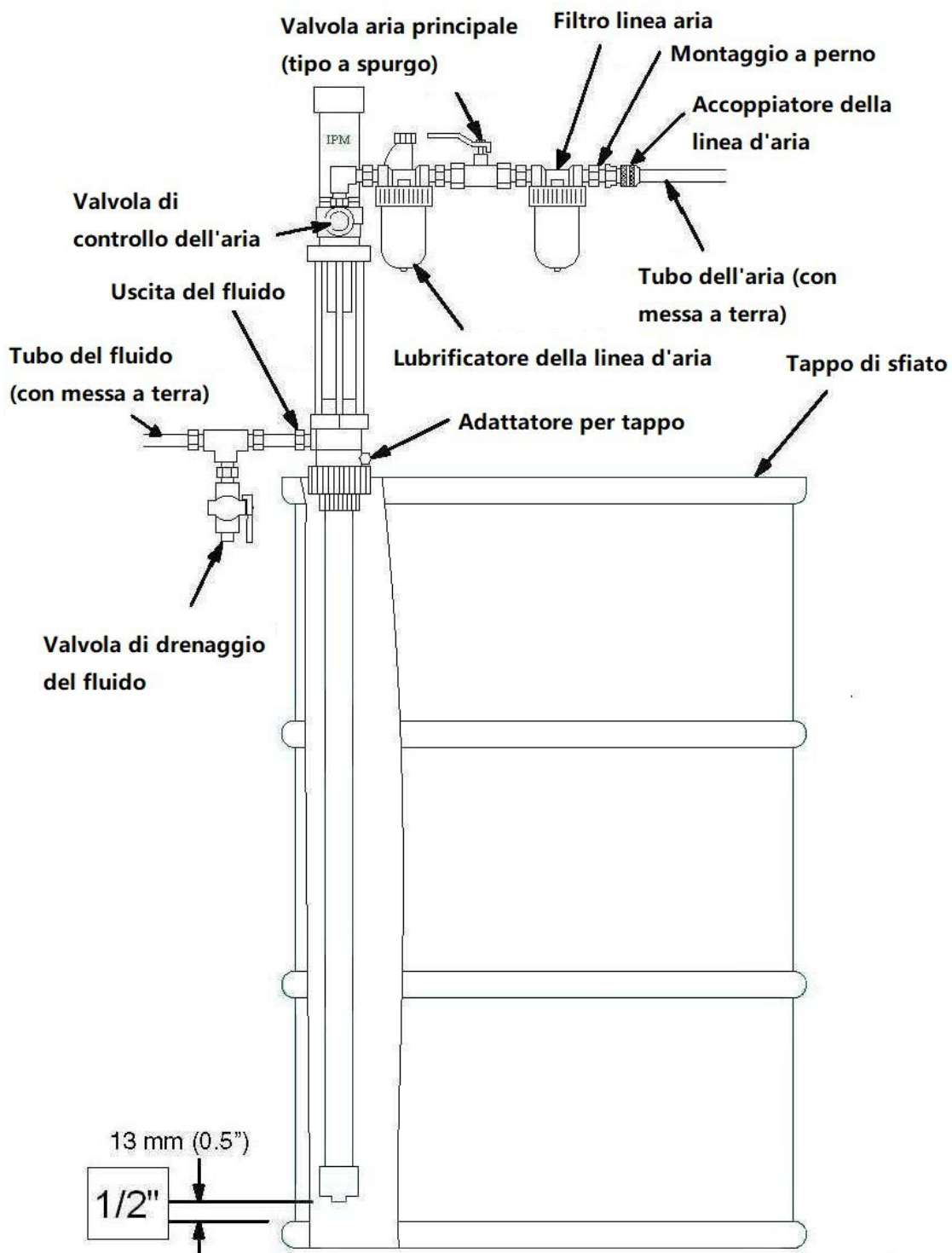


Figura B

La Figura B illustra solo un'installazione tipica che fornisce una guida di riferimento, ma è possibile utilizzare molti altri metodi di installazione in base all'applicazione specifica. Alcune parti mostrate non sono incluse ma sono vendute separatamente. Non esitare a chiamare il tuo distributore locale per assistenza.

2.1 Procedure di installazione

Installare gli accessori necessari in sequenza utilizzando la Figura B (pagina 8) come guida. È necessaria una valvola di controllo dell'aria (codice IPM 501804) per il controllo del flusso d'aria. Per ridurre al minimo il rischio di lesioni gravi come schizzi / spruzzi di sostanze chimiche sulla pelle, negli occhi o lesioni da parti in movimento, installare i seguenti accessori nel sistema.

1. Valvola di sfiato principale di spurgo

Questa valvola scaricherà l'aria intrappolata nel sistema dopo che il funzionamento della pompa è cessato. L'aria intrappolata tra questa valvola e la pompa può causare un movimento alternativo involontario o imprevisto della pompa e può causare lesioni all'operatore.

2. Valvola di drenaggio del fluido

La valvola di drenaggio del fluido è installata per scaricare la pressione del fluido nella pompa, nel tubo o nella valvola di erogazione quando il funzionamento della pompa è interrotto. Lo scarico della pressione da parte della valvola di erogazione, che a volte è inadeguato se c'è un intasamento o altra restrizione nel tubo o valvola di erogazione può essere ottenuto utilizzando questa valvola di drenaggio del fluido. Utilizzare sempre una valvola di metallo per la messa a terra.

Lubrificazione

Collegare un lubrificatore ad aria per ottenere la massima longevità della pompa. Il lubrificatore in linea fornisce una lubrificazione adeguata al motore pneumatico durante il funzionamento. Quindi, installare una valvola di sfiato principale di spurgo sul sistema. Questa valvola è necessaria sul sistema per scaricare l'aria intrappolata come spiegato sopra.

I filtri dell'aria aiutano a rimuovere lo sporco e le particelle estranee dall'aria di alimentazione. Anche l'umidità dell'acqua sarà intrappolata all'interno di questo filtro. Assicurati di rilasciare l'acqua intrappolata ogni giorno come buona pratica di manutenzione. Collegare un tubo di alimentazione dell'aria con messa a terra per l'alimentazione dell'aria principale.

Per la sezione del fluido, collegare una valvola di drenaggio del fluido direttamente dopo l'uscita della pompa. Assicurati di collegarlo puntando verso il basso per sicurezza. Collegare un flessibile del fluido con messa a terra all'uscita del fluido da 3/4 "NPT (femmina).

Assicurarsi che l'installazione sia completamente completata prima di procedere con le operazioni di avvio.

Assicurarsi che la messa a terra della pompa e degli accessori sia completata prima di iniziare il funzionamento della pompa. Rispettare tutte le normative OSHA e altre normative di sicurezza.

3.0 FUNZIONAMENTO

3.1 Avviamento e regolazione della pompa di trasferimento

1. Assicurarsi che la valvola di controllo dell'aria sia chiusa, quindi aprire la valvola di sfiato principale del tipo a spurgo. Collegare l'accoppiatore a scollegamento rapido al raccordo maschio.
2. Per sicurezza, aprire lentamente la valvola di erogazione, quindi scaricare il fluido in un contenitore di metallo collegato a terra. Assicurarsi che il contatto metallo su metallo sia sempre mantenuto tra il contenitore e la valvola.
3. Regolare lentamente la valvola di controllo dell'aria per ottenere una pressione sufficiente per avviare la pompa. Questo serve per innescare tutta l'aria all'interno del sistema. Dopo che tutta l'aria è stata espulsa dalle linee, chiudere la valvola di erogazione. Durante l'adescamento della pompa, la pompa funziona quando la valvola di erogazione è aperta e si ferma quando la valvola è chiusa.
4. Ruotare lentamente il regolatore dell'aria fino a ottenere un flusso sufficiente dalla valvola di erogazione. Ricordarsi di far funzionare sempre la pompa alla velocità più bassa possibile necessaria per ottenere ciò che si desidera. Non superare mai la pressione massima di esercizio di qualsiasi componente del sistema.
5. La pompa non deve essere lasciata funzionare a secco del fluido su cui si lavora. Durante il funzionamento a vuoto, la velocità di funzionamento aumenterà rapidamente, aumentando la possibilità di danni alla pompa e / o ai componenti. Durante il funzionamento, se si scopre che la pompa funziona troppo velocemente, arrestarla immediatamente e assicurarsi che l'alimentazione del fluido non sia troppo bassa o che il fusto sia vuoto. Se l'aria è entrata nel sistema, ripetere la procedura di adescamento. Assicurarsi che tutta l'aria sia stata espulsa dalle linee prima di riprendere il funzionamento. Lavare la pompa o lasciarla piena di un solvente compatibile quando non è in uso.
6. Seguire sempre la Procedura di rilascio pressione nel caso in cui la pompa venga riposta per qualsiasi periodo o durante lo spegnimento del sistema alla fine della giornata.

3.2 Procedura di arresto

1. Scaricare la pressione dell'aria con il regolatore dell'aria.
2. Aprire la valvola a spillo dell'aria.
3. Scaricare la pressione residua nel sistema con la valvola di sfiato principale di spurgo.
4. Aprire la valvola di scarico per scaricare la pressione del fluido nel sistema. Utilizzare un contenitore per raccogliere il fluido scaricato. Prestare particolare attenzione poiché il fluido potrebbe essere ancora sotto pressione. Tenere la valvola di drenaggio del fluido in metallo contro il lato del contenitore collegato a terra mentre si scarica la pressione.

Nota: per lunghi periodi di inattività, lavare a fondo la pompa con un fluido detergente appropriato per evitare l'accumulo di sostanze chimiche solidificate.

3.3 Controllo di manutenzione giornaliero

1. Garantire una quantità sufficiente di lubrificante nel lubrificatore ad aria.
2. Mantenere la coppa della guarnizione riempita da 1/2 con un fluido adatto per garantire che lo stelo del pistone rimanga pulito e che venga fornita lubrificazione alla guarnizione.
3. Scaricare l'eventuale umidità intrappolata nella bombola dell'aria compressa..

Nota: pulire e lavare a fondo la pompa con un fluido detergente appropriato per mantenere la massima durata utile dell'apparecchiatura.

3.4 Procedura di smontaggio

1. Tutti i tubi di ingresso / uscita devono essere rimossi e la pompa deve essere spostata in un'area di lavoro adeguata.
2. Bloccare l'alloggiamento di uscita con il foro di uscita contro una delle ganasce della morsa. In alternativa, può essere utilizzato un morsetto per tubi invece di una morsa. Quando si blocca l'alloggiamento, diventa possibile rimuovere il cilindro dell'aria o il tubo inferiore e / o la valvola di fondo.

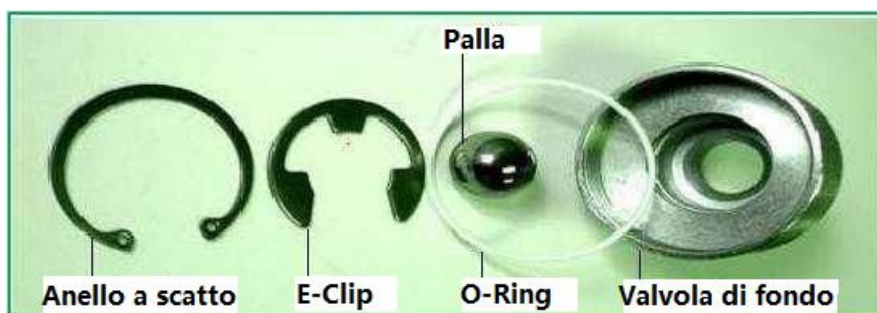


3. Rimuovere la valvola di fondo, tenendo il cilindro pneumatico con una chiave a nastro come mostrato.

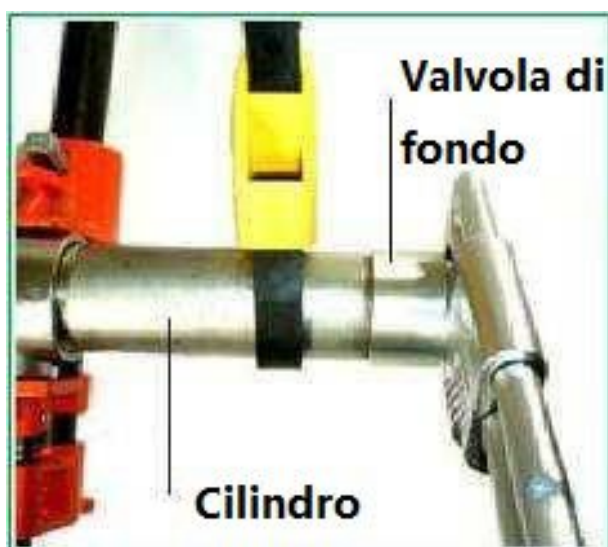


4. Utilizzare pinze per anelli elastici per rimuovere l'anello elastico e la clip a E. Rimuovere la sfera di ritegno ed esaminare la valvola di fondo per rilevare eventuali detriti e / o danni. Sostituire se necessario. Sostituire l'O-ring in teflon e riassemblare la valvola di fondo con sfera, anello elastico e clip a E.

UNA NOTA SULLE VALVOLE DI PIEDE: Tutte le valvole di fondo sono state convertite in una maggiore capacità di flusso. Questo è un elemento di design per ridurre la fuoriuscita di gas e la pressione di aspirazione all'interno della pompa. Sebbene le valvole di fondo siano facilmente intercambiabili con il vecchio stile, i componenti interni non lo sono, quindi fai attenzione quando ordini le parti di ricambio.



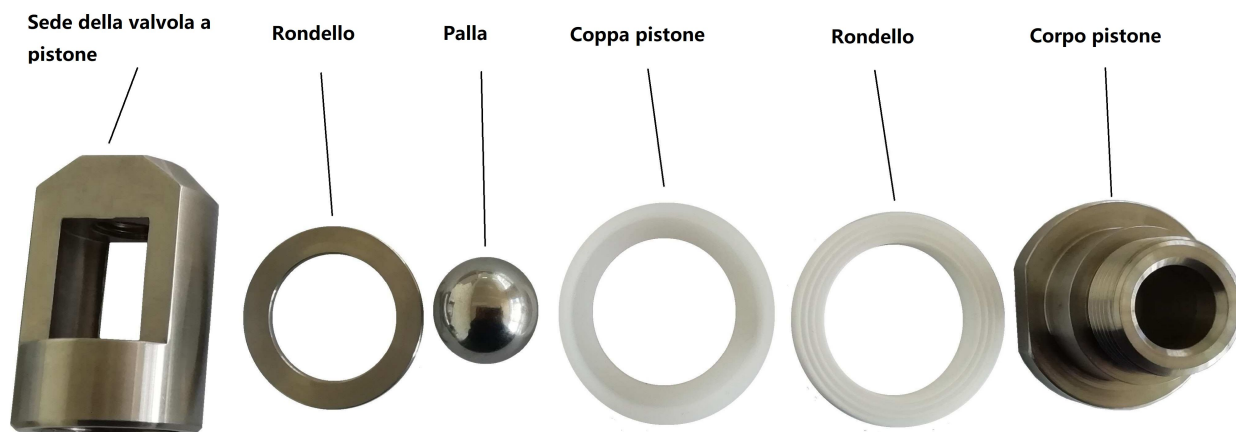
5. Con una chiave a nastro vicino all'alloggiamento di uscita, svitare il cilindro pneumatico facendo attenzione a NON piegare l'asta del pistone durante il processo. Esaminare il cilindro pneumatico per rilevare eventuali danni alla parete interna del cilindro guardando attraverso il cilindro ad angolo acuto rispetto a una fonte di luce.



6. A questo punto è possibile rimuovere sia la biella dalla biella del pompante sia la valvola di ritegno interna dalla biella. In genere, si smonta il gruppo della valvola di ritegno interna per ispezionarlo e pulirlo.



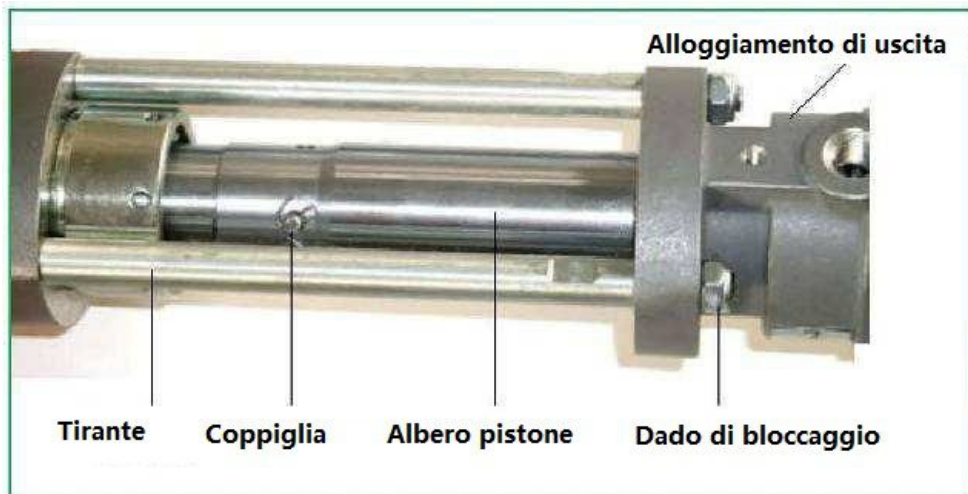
7. Si prega di notare che è necessario allentare i dadi esagonali e serrarli nuovamente al momento del montaggio.
8. Bloccare con cura l'alloggiamento della valvola del pistone nella morsa e svitare la pompa del pistone. Rimuovere l'alloggiamento della valvola del pistone per rilevare eventuali accumuli, detriti o danni.
9. Riasssemblare la pompa a pistone all'alloggiamento della valvola del pistone con la valvola del pistone, la rondella e la coppa del pistone in posizione. Nella figura sotto sono mostrati i componenti per la valvola di ritegno superiore.



10. Rimontare il dado esagonale sulla biella. Installare il gruppo dell'alloggiamento della valvola del pistone sulla biella. Regolare l'alloggiamento della valvola del pistone in modo che la tolleranza tra la biella e la valvola del pistone sia compresa tra 0,060" e 0,080" utilizzando uno spessimetro per la precisione.

Questo spazio è estremamente importante perché troppo spazio non permetterà al fluido di fluire correttamente; uno spazio troppo piccolo o nullo limiterà il flusso.

11. Dalla sezione del fluido, rimuovere i tre controdadi dai tre tiranti. Far scorrere il gruppo completo del pistone pneumatico fuori attraverso l'alloggiamento di uscita. Parte dell'assieme completo del motore pneumatico NO. è # 700014 è mostrato in "4.0 Identificazione delle parti per tutte le pompe.



12. Dalla sezione del motore pneumatico, rimuovere la coppiglia, quindi rimuovere il perno a testa piatta. Svitare la biella del pompante dall'albero del pistone, come mostrato nel diagramma sopra.
13. Dalla sezione dell'aria, rimuovere il dado premiguarnizioni dall'alloggiamento dell'uscita e rimuovere il premistoppa femmina, il premistoppa maschio e la baderna del blocco a "V" dall'alloggiamento dell'uscita. Esaminare tutti gli imballaggi per rilevare eventuali danni e sostituirli se necessario. Esaminare l'asta del pompante per rilevare eventuali danni lungo la sua lunghezza e su entrambe le estremità. Sostituire se necessario. Lubrificare, quindi riassemblare le parti della baderna (premistoppa femmina, premistoppa maschio e premistoppa a "V") sull'alloggiamento di uscita. Serrare il dado premiguarnizioni facendo attenzione a non serrarlo eccessivamente per garantire che non si verifichino danni alle guarnizioni.

14. Bloccare il gruppo motore pneumatico in una morsa vicino alla base del motore pneumatico. Utilizzando una chiave a nastro vicino alla base come mostrato, rimuovere il cilindro pneumatico. Esaminare la molla conica nel tappo del motore pneumatico per assicurarsi che non sia danneggiata o allentata. Far scorrere il gruppo motore pneumatico con l'albero del pistone fuori dalla base del motore pneumatico. Esaminare la guarnizione del blocco a V per rilevare eventuali danni e sostituirla se necessario. Esaminare le guarnizioni a taglio quadrato nel tappo del motore pneumatico, in alto e in basso e sostituire se necessario. Questa guarnizione sigilla il tappo del cilindro al cilindro dell'aria. Guardare l'illustrazione della sezione dell'aria per un numero di riferimento delle parti.



15. Dalla sezione del fluido, svitare l'asta del pompante dall'albero del pistone. Esaminare l'accumulo di detriti o danni. Rimontare il silenziatore con la punta del cono rivolta verso l'alto all'interno dell'albero del pistone. Avvitare la biella del pompante nell'albero del pistone..
16. Dalla sezione dell'aria, rimuovere il gruppo del motore pneumatico dall'albero del pistone. Rimuovere le tre viti a esagono incassato. Esaminare i tre O-ring piccoli e un O-ring grande e sostituirli se necessario..

3.5 Procedura di assemblaggio

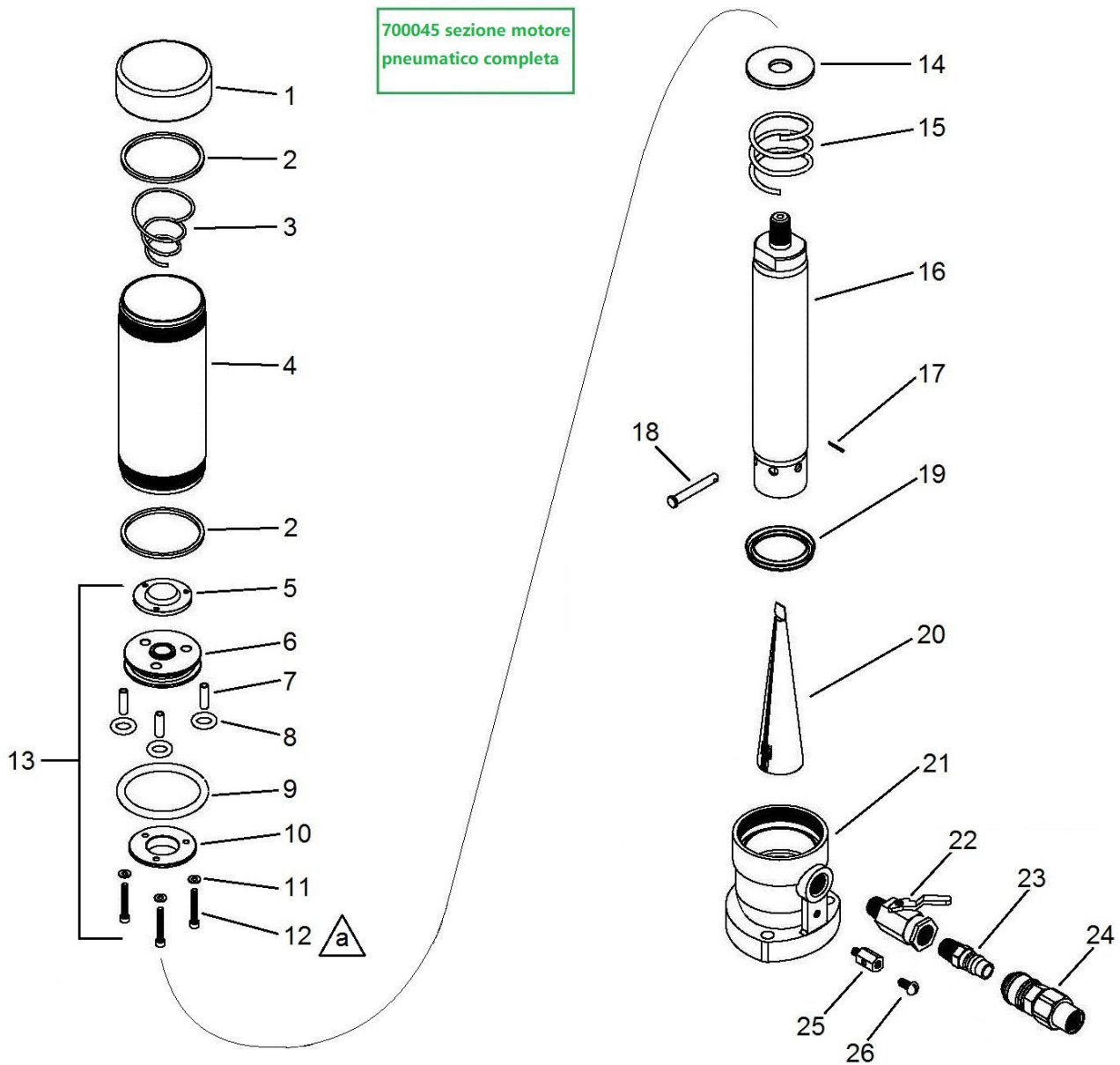
1. Allineare il gruppo motore pneumatico con le parti visualizzate nell'immagine dell'elenco dei componenti di seguito. La piastra della valvola di scarico dell'aria e le viti richiedono l'uso di frenafili per garantire che non vibrino durante il funzionamento della pompa. Serrare le viti a una tolleranza di 10-14 pollici per libbra.



2. Assemblare nuovamente il gruppo motore pneumatico completo utilizzando il frenafili con rondella sull'albero del pistone. Serrare solo a mano.
3. Far scorrere il motore pneumatico completo e il gruppo albero nella base del motore pneumatico. Assicurarsi che le due guarnizioni a taglio quadrato siano nella posizione corretta nel cilindro pneumatico e nel tappo del cilindro pneumatico. Bloccare la base del motore pneumatico in una morsa e utilizzare una chiave a nastro per assemblare il cilindro pneumatico e il tappo del cilindro pneumatico alla base del motore pneumatico. Stringere a mano il tappo del cilindro pneumatico e collegare l'albero del pistone all'asta del pompante con un perno a testa piatta, quindi fissarlo con una coppiglia. Installare i tiranti nella scatola di uscita. Inserire l'albero del pistone attraverso la baderna e fissare i tre controdadi con frenafili, quindi serrare a una tolleranza di 11 piedi libbre.
4. Fissare il gruppo del pistone di aspirazione alla biella del pompante avvitando fino a quando le filettature toccano il fondo sul dado esagonale, quindi serrare nuovamente il dado esagonale.
5. Sostituire l'O-ring nell'alloggiamento di uscita. Utilizzare un frenafili sulle filettature del cilindro pneumatico e dell'equipaggio nell'alloggiamento di uscita. Serrare a mano il cilindro dell'aria in posizione.
6. Utilizzare un frenafili sulle filettature esposte sul cilindro e serrare la valvola di fondo in posizione..

4.0 IDENTIFICAZIONE DELLE PARTI

Sezione motore pneumatico

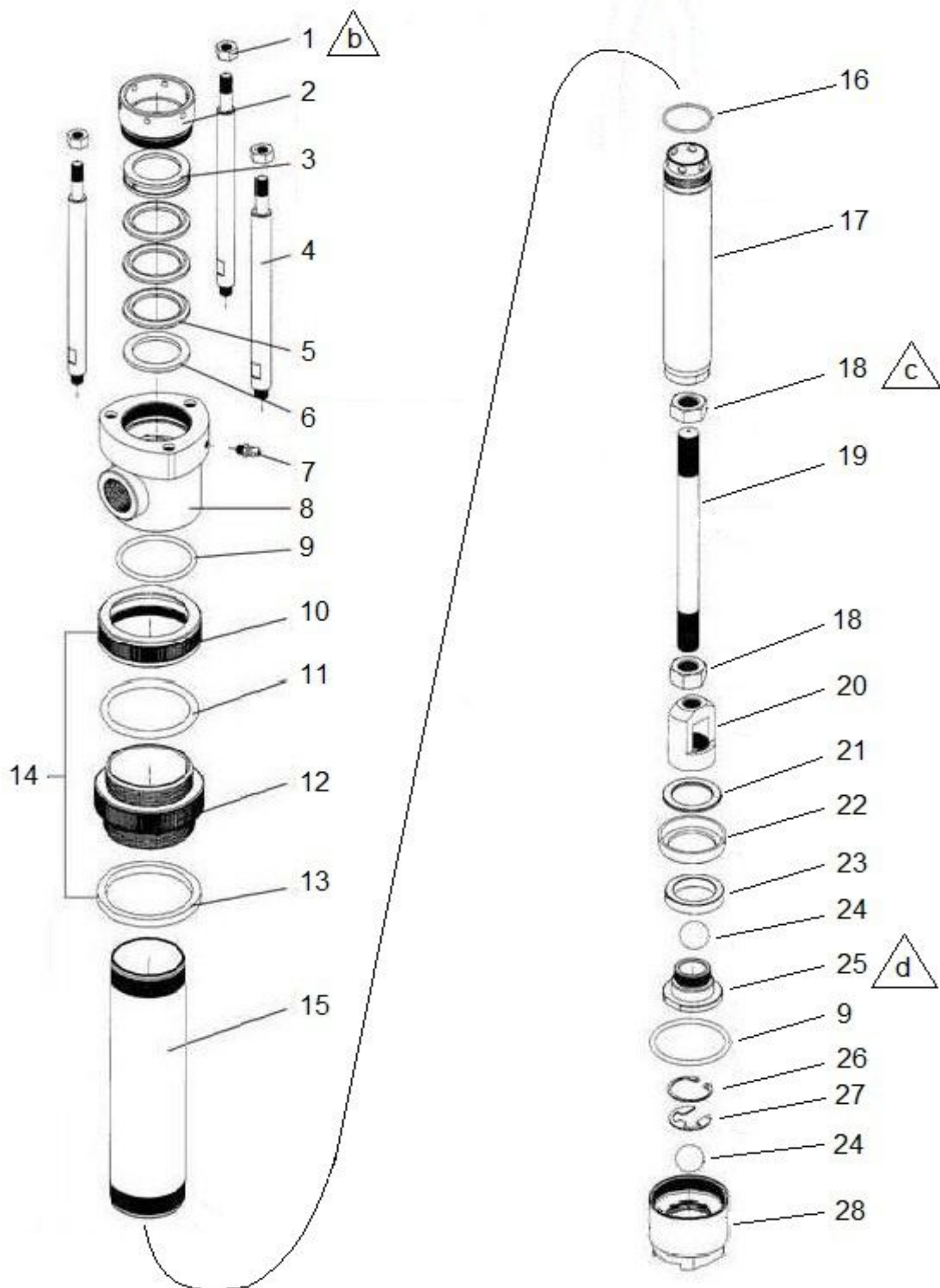


a Serrare a 10-14 in-lb (1.1-1.6 N•m)

* Il numero di parte 5 (filettature) e il numero di parte 12 richiedono l'uso di un frenafili per garantire che non si annullino.

ARTICOLO	NUMERO DI PARTE	DESCRIZIONE	QUANTITÀ
1	500100	Tappo del cilindro	1
2	500101	Guarnizione	2
3	500103	Primavera	1
4	500102	Cilindro	1
5	500138	Piastra valvola di scarico aria	1
6	500137	Pistone ad aria	1
7	500140	Distanziale piastra valvola	3
8	500144	O-ring	3
9	500141	O-ring	1
10	500139	Piastra della valvola di aspirazione dell'aria	1
11	500143	Rondella in rame	3
12	500142	Vite	3
13	700014	Gruppo motore pneumatico (includi 5-12)	1
14	500104	Rondella della valvola	1
15	500105	Molla di compressione	1
16	500106	Albero pistone	1
17	500113	Coppiglia	1
18	500112	Perno a testa dritta	1
19	500110	Imballaggio V-Block (NBR)	1
20	500111	Silenziatore	1
21	500109	Base del motore pneumatico	1
22	501804	Valvola a sfera	1
23	500370	Connettore rapido aria (M)	1
24	500369	Connettore rapido aria (F)	1
25	500107	Capocorda di messa a terra	1
26	500108	Vite M5x10	1

Sezione fluida



△ b Serrare a 11 ft-lb (15 N•m)

△ c Serrare a 24 ft-lb (33 N•m)

△ d Serrare a 47 ft-lb (64 N•m)

ARTICOLO	NUMERO DI PARTE	DESCRIZIONE	QUANTITÀ
1	500115	Controdado M8	3
2	500152	Dado di imballaggio	1
3	500153	Ghiandola femminile	1
4	500163	Tirante	3
5	500119	Imballaggio a V.	3
6	500154	Ghiandola maschio	1
7	500122	Ingrassatore	1
8	500121	Alloggiamento di uscita	1
9	500124	O-ring	2
10	500146	Tappo adattatore per tappo	1
11	500147	O-ring	1
12	500145	Adattatore per tappo	1
13	500053	Guarnizione	1
14	700015	Gruppo adattatore per tappo (includere 10,11,12,13)	1
15	500159	Cilindro	1
16	500114	O-ring	1
17	500155	Asta di spostamento	1
18	500156	Dado esagonale	2
19	500157	Biella	1
20	500160	Sede della valvola a pistone	1
21	500161	Rondello	1
22	500132	Coppa pistone	1
23	500164	Distanziale pistone	1
24	500269	Palla	2
25	500158	Pistone della pompa	1
26	500193	Anello a scatto	1
27	500192	E-clip	1
28	500197	Valvola di fondo	1

5.0 KIT DI RIPARAZIONE

601005	Kit di riparazione sezione motore pneumatico		
	Parte #	Descrizione	Qtà
	500101	Guarnizione	2
	500110	Blocco di imballaggio a "V"	1
	500141	O-ring	1
	500144	O-ring	3

601004	Kit di riparazione della sezione del fluido, pacchetto in teflon		
	Parte #	Descrizione	Qtà
	500153	Ghiandola femminile	1
	500154	Ghiandola maschio	1
	500180	Blocco di imballaggio a "V"	3
	500181	Coppa pistone	1

601006	Kit di riparazione della sezione del fluido, pacchetto UHMWPE		
	Parte #	Descrizione	Qtà
	500153	Ghiandola femminile	1
	500154	Ghiandola maschio	1
	500119	Blocco di imballaggio a "V"	3
	500132	Coppa pistone	1

6.0 RISOLUZIONE DEI PROBLEMI

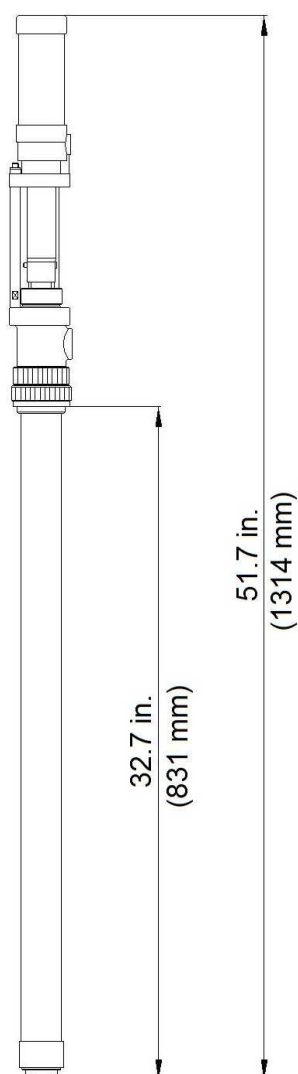
Problema	Causa	Consigliato Soluzioni
La pompa non si muove	Motore pneumatico bloccato	Rimuovere e quindi ricollegare il raccordo a scollegamento rapido per riavviare il motore pneumatico.
	Sezione fluido grippata	Assicurarsi che la pompa non abbia aria o pressione del liquido. Rimuovere il cilindro dell'aria e il tappo dal motore pneumatico. Verificare se lo stelo del pistone può muoversi su / giù o girare. Se sì, controlla la piena capacità di bracciata. Se l'asta del pistone non si muove affatto, la sezione del fluido viene bloccata.
	Bassa fornitura d'aria	A) Aumentare la fornitura d'aria B) Aprire la valvola a sfera dell'aria C) Chiudere la valvola di spurgo
Perdita d'aria lungo l'albero del pistone.	Guarnizione usurata nella sezione del fluido.	Sostituire l'imballaggio
Perdite d'aria dai fori dell'albero del pistone.	Contaminazione da detriti nel pistone del motore pneumatico.	Controllare l'O-ring, sostituire se necessario. Controllare anche la guarnizione in gomma per vedere se si è staccata dalla piastra della valvola di scarico dell'aria.
Operazioni lente (motore pneumatico)	Ghiaccio del motore pneumatico. Marmitta intasata.	Lasciare che il ghiaccio accumulato sul motore pneumatico si scongeli. Pulire o sostituire la marmitta.
Basso rendimento entrambi i colpi	Tubi flessibili del fluido ristretti. Cattiva tenuta del fluido nella valvola di fondo o coppa del pistone difettosa.	Pulire, pulire o sostituire i tubi. Sostituire la sfera e / o la coppa del pistone nella sezione del fluido.
Bassa potenza in salita	Coppa del pistone difettosa o danneggiata.	Sostituire la coppa del pistone nella sezione del fluido.
Bassa potenza in discesa	Valvola di fondo o sfera difettosa o danneggiata.	Sostituire la sfera della valvola di fondo nella sezione del fluido.
Perdita di fluido attraverso la baderna alla base del motore pneumatico.	Imballaggio danneggiato o non posizionato correttamente. Dado premistoppa troppo lento. Asta del dislocamento segnata o graffiata.	Sostituire la guarnizione nella sezione del fluido. Stringere il dado premiguarnizioni Sostituire l'asta del pompante.
Funzionamento anomalo o rapido.	Alimentazione del fluido bassa o assente. Molle rotte nel motore pneumatico.	Rifornire l'alimentazione del fluido e adescare nuovamente la pompa. Sostituire le molle nel motore pneumatico.
Movimento a scatti della pompa	Il dado premiguarnizioni nella sezione del fluido è troppo stretto.	Arrestare il funzionamento della pompa. Scaricare la pressione del fluido dalla valvola di drenaggio. Allentare il dado premiguarnizioni e serrare nuovamente.

7.0 SPECIFICHE TECNICHE

Dati tecnici

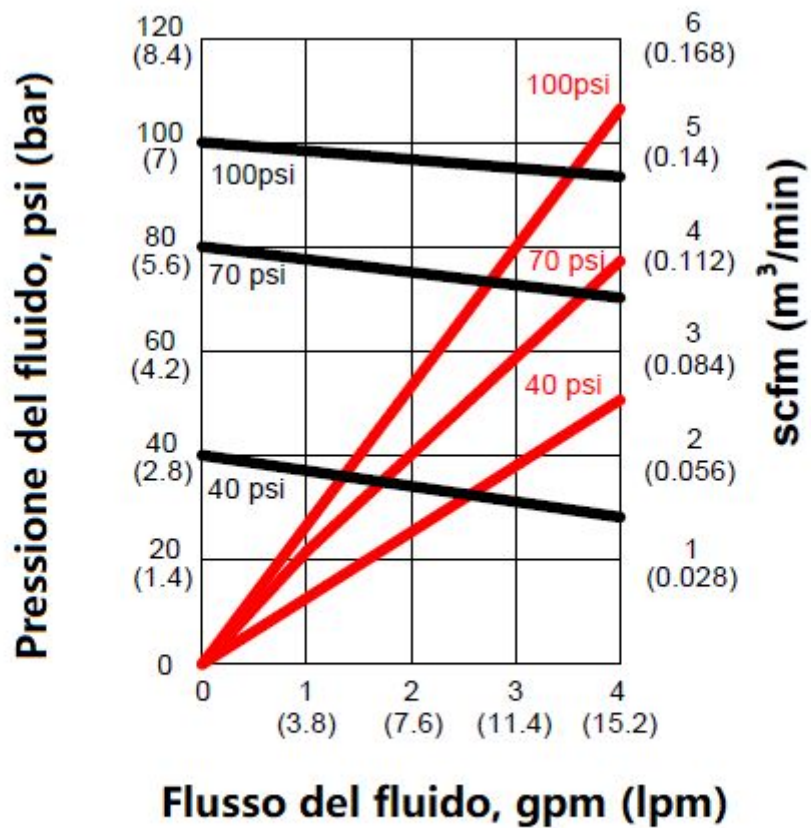
Rapporto di pressione	1 : 1
Portata massima in uscita	4 gpm (15.2 lpm)
Massima pressione del fluido	180 psi (12.4bar)
Massima pressione di ingresso dell'aria	180 psi (12.4 bar)
Dimensioni ingresso aria	1/4 npt (f)
Dimensione uscita fluido	3/4 npt (f)
Imballaggio / guarnizioni	UHMWPE
Stelo e cilindro	Acciaio inossidabile



Dimensioni



810103

Prestazione



-  Curve della pressione del fluido (basate sulla pressione di ingresso dell'aria 40,70 e 100 psi)
-  Curve del consumo d'aria (basate sulla pressione di ingresso dell'aria 40,70 e 100psi)

8.0 GARANZIA ED ESCLUSIONE DI RESPONSABILITÀ

Garanzia

International Pump Manufacturing, Inc. (di seguito denominata IPM) garantisce che l'apparecchiatura prodotta è priva di difetti nei materiali e nella lavorazione per un periodo di un (1) anno dalla data di vendita da IPM a un distributore IPM autorizzato o all'originale. utente finale e / o acquirente. IPM, a sua discrezione, riparerà o sostituirà qualsiasi parte dell'attrezzatura risultata difettosa. Questa garanzia si applica solo quando l'apparecchiatura è utilizzata per lo scopo previsto ed è stata installata, utilizzata e mantenuta in conformità con le procedure operative scritte.

Una condizione della garanzia è la restituzione prepagata dell'apparecchiatura a un distributore autorizzato di IPM che fornirà la verifica della richiesta di garanzia. IPM riparerà o sostituirà gratuitamente qualsiasi parte trovata e verificata come difettosa o danneggiata al ricevimento dell'apparecchiatura. La spedizione sarà prepagata per le parti riparate o sostituite in garanzia. Qualora l'ispezione dell'attrezzatura non rivelasse alcun difetto nei materiali o nella lavorazione, le riparazioni saranno effettuate alla tariffa IPM standard, che includerà parti, ispezione, manodopera, imballaggio e spedizione.

La garanzia non si applica né IPM sarà responsabile per danni, usura operativa, malfunzionamento delle apparecchiature causati da installazione impropria, uso improprio, abrasione chimica o corrosione, negligenza dell'operatore, incidente, manomissione o alterazione delle apparecchiature, mancanza di una sostituzione di parti non IPM. Inoltre, IPM non sarà responsabile né la garanzia si applica all'usura operativa, danni o malfunzionamenti causati da incompatibilità di accessori, componenti, strutture, apparecchiature o materiali non forniti da IPM. La garanzia non si applica a né IPM sarà responsabile per il funzionamento, la manutenzione, la progettazione, la fabbricazione, l'installazione, l'installazione di componenti, accessori, apparecchiature o strutture non forniti da IPM non corretti.

La garanzia è nulla a meno che la scheda di registrazione della garanzia non sia correttamente compilata e restituita a IPM entro UN (1) mese dalla data di vendita.

Limitations and Disclaimers

Questa garanzia è l'unico ed esclusivo rimedio per l'acquirente. IPM non fornisce altre garanzie, espresse o implicite, di idoneità allo scopo o di commerciabilità, o responsabilità extracontrattuali, inclusa la responsabilità del prodotto, sia per negligenza che per responsabilità oggettiva. La responsabilità per danni o perdite direttamente speciali o extracontrattuali è espressamente esclusa e negata. La responsabilità di IPM non potrà in nessun caso superare l'importo del prezzo di acquisto.

IPM non garantisce e nega garanzie implicite di commerciabilità e idoneità per uno scopo particolare, componenti, accessori, attrezzature, materiali venduti ma non prodotti da IPM. Queste parti (valvole, tubi flessibili, raccordi, ecc.) Sono soggette alle disposizioni della garanzia del produttore effettivo di questi articoli. IPM fornirà un'assistenza ragionevole per le richieste di garanzia su questi articoli.



**3107 142nd Avenue East Suite 106
Sumner, WA 98390
U.S.A.
TEL: (253) 863 2222 FAX: (253) 863 2223
Sito web: www.ipmpumps.com**

Aggiornato a gennaio 2021