



830802
SERIE IP05
BOMBA DE TRANSFERENCIA
DE RELACIÓN 5: 1
Manual de operaciones



IPM, INC.

Fabricado por International Pump Manufacturing, Inc

Serie IP05

BOMBA DE TRANSFERENCIA DE RELACIÓN 5: 1

MANUAL DE FUNCIONAMIENTO y DIBUJOS DE IDENTIFICACIÓN DE PIEZAS

Este manual contiene ADVERTENCIAS e INSTRUCCIONES IMPORTANTES. Léalo y consérvelo para consultarlo en el futuro.

INTERNATIONAL PUMP MANUFACTURING, INC.
3107 142nd Avenue E Suite 106, Sumner, WA 98390
U.S.A.

TEL: (253) 863 2222

FAX: (253) 863 2223

Sitio web: www.ipmpumps.com

Para servicio técnico, llame a su distribuidor local

Copyright 2020 por: International Pump Mfg, Inc.

ADVERTENCIA: El equipo descrito en este documento solo debe ser operado o reparado por personas debidamente capacitadas y familiarizadas con las instrucciones de funcionamiento, mecánica y limitaciones del equipo.

Aviso: Se cree que todas las declaraciones, información y datos proporcionados en este documento son precisos y confiables, pero se presentan sin garantía, garantía o responsabilidad de ningún tipo, expresa o implícita. Las declaraciones o sugerencias sobre el posible uso del equipo IPM se realizan sin representación ni garantía de que dicho uso esté libre de infracción de patente y no son recomendaciones para infringir ninguna patente. El usuario no debe suponer que se indican todas las medidas de seguridad o que es posible que no sean necesarias otras medidas.

Contenido

1.0 ADVERTENCIAS DE SEGURIDADWARNINGS.....	4
2.0 INSTALACIÓN.....	9
3.0 OPERACIÓN.....	10
4.0 MANTENIMIENTO.....	11
5.0 IDENTIFICACIÓN DE PIEZAS.....	16
6.0 KITS DE REPARACION.....	20
7.0 SOLUCIÓN DE PROBLEMAS.....	21
8.0 ESPECIFICACIONES TÉCNICAS.....	22
9.0 GARANTÍA Y DESCARGO DE RESPONSABILIDAD.....	24

1.0 ADVERTENCIAS DE SEGURIDAD

Lea y observe todas las advertencias contenidas en este manual de operación antes de intentar operar el equipo.

Advertencia

Para reducir el riesgo de chispas estáticas o salpicaduras de líquido en los ojos o en la piel, siga el *Procedimiento para aliviar la presión* (página 5) antes de enjuagar.

Para su seguridad, lea Peligro de incendio o explosión (página 6) antes de descargar y siga todas las recomendaciones enumeradas

Mal uso del equipo

El mal uso del equipo puede causar lesiones corporales graves. Utilice el equipo solo para el propósito para el que fue diseñado y no intente modificarlo de ninguna manera. Se debe tener cuidado para evitar la sobrepresurización de la bomba, las mangueras y los accesorios conectados a ella. Utilice únicamente piezas designadas por IPM para reconstruir o reparar este equipo. Utilice la bomba solo con fluidos compatibles. El uso inadecuado de este equipo puede provocar que se rocíe líquido sobre la piel o los ojos del usuario, lesiones corporales graves, daños a la propiedad, incendio o explosión.

Se debe realizar una inspección de mantenimiento diaria en las bombas y el equipo y todas las piezas desgastadas o dañadas deben reemplazarse inmediatamente. No utilice bombas, componentes o mangueras como palanca para mover el equipo y evitar daños y lesiones.

No modifique este equipo, ya que podría hacer que funcione incorrectamente y / o causar lesiones graves. La alteración de este equipo de cualquier forma también anulará todas las garantías de garantía del fabricante.

Compatibilidad de materiales y fluidos

Asegúrese siempre de la compatibilidad química de los fluidos y solventes usados en la sección de fluidos de estas bombas, mangueras con otros componentes. Consulte las hojas de datos del fabricante de productos químicos y las tablas de especificaciones antes de usar fluidos o disolventes en esta bomba para garantizar la compatibilidad con las bombas, el revestimiento interior de la manguera y la cubierta exterior de la manguera.

Mangueras presurizadas

Debido a que las mangueras están presurizadas, pueden representar un peligro si el fluido se escapa debido a daños, piezas desgastadas o mal uso general. El fluido que se escapa puede salpicar o rociar al operador, causando lesiones corporales graves y / o daños al equipo y la propiedad. Asegúrese de que las mangueras no tengan fugas ni se rompan debido al desgaste, mal uso o daños.

Antes de cada uso, asegúrese de que los acoplamientos de fluido estén apretados y que todos los clips / pasadores / tapones estén asegurados. Inspeccione toda la longitud de la manguera en busca de desgaste, cortes, abrasiones, cubierta abultada y / o conexiones sueltas. Estas condiciones pueden hacer que la manguera falle y provocar salpicaduras o rociado de productos químicos en la piel o en los ojos del operador y causar lesiones graves y / o daños a la propiedad.

Especificación de presión

La presión máxima de trabajo de este equipo para fluidos es 900 PSI (62 bar) con una tolerancia máxima de presión de aire entrante de 180 PSI (12.4 bar). Asegúrese de que todos los equipos y accesorios utilizados con esta bomba estén clasificados para soportar la presión máxima de trabajo de esta bomba. Nunca exceda la presión máxima de trabajo de la bomba, las mangueras o cualquier otro componente conectado a la bomba.

Procedimiento para aliviar la presión

Para evitar el riesgo de lesiones graves a los operadores por salpicaduras / rociado de productos químicos, se deben utilizar los siguientes procedimientos de seguridad. Este procedimiento debe usarse al apagar la bomba, realizar el mantenimiento general, reparar una bomba u otros componentes del sistema, reemplazar componentes o cuando se detiene la operación de bombeo.

1. Cierre la válvula de aire de la bomba.
2. Utilice la válvula de purga de aire para aliviar la presión de aire en el sistema.
3. Alivie la presión del fluido sosteniendo un cubo metálico conectado a tierra en contacto con la parte metálica de la válvula dispensadora de fluido y abriendo lentamente la válvula.
4. Con un recipiente listo para recoger el fluido, abra la válvula de drenaje (vea INSTALACIÓN, página 9).
5. Es una buena práctica dejar la válvula de drenaje abierta hasta que sea el momento de dispensar líquido nuevamente.

Si no está seguro de que se haya aliviado la presión del fluido debido a un bloqueo en un componente o una manguera, alivie con cuidado la presión aflojando con cuidado el acoplamiento del extremo de la manguera para permitir que la presión del fluido escape lentamente. Una vez que se ha aliviado la presión, se puede quitar el accesorio y eliminar cualquier bloqueo.

Lave la bomba antes de iniciar la operación

1. La bomba se prueba con aceite DOP liviano, que se deja adentro para proteger las partes de la bomba. Si el fluido que está bombeando puede contaminarse con aceite, lave el aceite de la bomba con un solvente compatible antes de usar. Siga las instrucciones de lavado a continuación.

2. Cuando bombee fluidos que se asientan o solidifican, lave el sistema con un solvente compatible tan a menudo como sea necesario para eliminar la acumulación de químicos solidificados en la bomba o las mangueras.
3. Si la bomba se utiliza para suministrar un sistema de circulación, deje que el disolvente circule por todo el sistema durante al menos 30 minutos cada 48 horas o con más frecuencia si es necesario, para evitar la sedimentación y solidificación de los productos químicos.
4. Siempre llene la copa húmeda hasta la mitad con líquido sellador de cuello (TSL) o un solvente compatible para evitar que el fluido se seque en la varilla de desplazamiento y dañe la empaquetadura del cuello de la bomba.
5. Lubrique la empaquetadura del cuello con frecuencia, cuando esté bombeando un líquido no lubricante o cuando lo apague durante más de un día. Once a pump is committed to a particular chemical, it is good practice to identify which chemical a particular pump is designated for to eliminate the possibility of mix up and contamination.

Lubricación

La bomba de transferencia debe lubricarse a diario. Drene la humedad del regulador de aire. Para lubricar manualmente el motor, desconecte las líneas de aire en el motor y coloque aproximadamente 10 de aceite en la entrada de aire. Vuelva a conectar la línea de aire y encienda el aire para soplar aceite en el motor. También mantenga la copa húmeda llena con Líquido Sellador de Garganta (TSL) o un solvente compatible. Esto reducirá el mantenimiento y prolongará la vida útil del empaque. Ajuste la tuerca prensaestopas semanalmente para que quede lo suficientemente apretada para evitar fugas, pero no apriete demasiado, ya que esto restringirá el funcionamiento de la bomba. Siga siempre el Procedimiento para aliviar la presión (página 5) antes de ajustar la tuerca prensaestopas.

Apagado y cuidado de la bomba

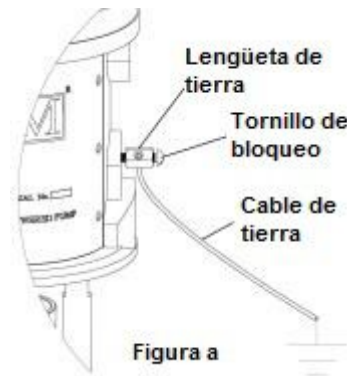
Para apagar durante la noche, siga el Procedimiento de alivio de presión (página 5). Siempre detenga la bomba en la parte inferior de la carrera para evitar que el fluido se seque en la varilla de desplazamiento expuesta y dañe la empaquetadura del cuello.

Peligros de incendio o explosión

Existen peligros donde las chispas pueden encender los vapores o humos de productos químicos combustibles u otras condiciones peligrosas como polvo explosivo, etc. Estas chispas se pueden crear al enchufar o desenchufar un cable de alimentación eléctrica o por la electricidad estática generada por el flujo de fluido a través la bomba y la manguera.

Cada parte del equipo debe estar correctamente conectada a tierra para evitar que la electricidad estática genere una chispa y haga que la bomba o el sistema se vuelvan peligrosos. Estas chispas pueden causar daños a la propiedad y al equipo y lesiones corporales graves. Asegúrese de que la bomba y todos los componentes y accesorios estén debidamente conectados a tierra y que los cables de suministro eléctrico no estén enchufados o desenchufados cuando existan estos peligros.

Si existe alguna evidencia de electricidad estática (chispas o pequeñas descargas mientras está en contacto con el equipo), interrumpa la operación inmediatamente. Investigue la fuente de electricidad estática y corrija el problema de conexión a tierra. No utilice el sistema hasta que se solucione el problema de conexión a tierra.



Procedimientos de puesta a tierra de bombas y componentes

Utilice siempre los siguientes procedimientos para conectar a tierra la bomba. Afloje el tornillo de bloqueo para permitir la inserción de un extremo de un cable de calibre 12 de tamaño mínimo en el orificio de la orejeta de conexión a tierra. Inserte el cable y apriete firmemente el tornillo de bloqueo. Asegure el otro extremo del suelo a una tierra verdadera. La conexión a tierra de la bomba y todos los componentes es necesaria para minimizar la posibilidad de que se produzcan chispas debido a la electricidad estática. La conexión a tierra debe cumplir con los códigos eléctricos locales. Consulte con las autoridades locales los requisitos de su área y el tipo de equipo que se está utilizando.

Es necesaria la conexión a tierra de la bomba y todos los demás equipos dispensadores para minimizar la posibilidad de que se produzcan chispas debido a la electricidad estática. La conexión a tierra debe cumplir con los códigos eléctricos locales. Consulte con las autoridades locales los requisitos de su área y el tipo de equipo que se está utilizando. Asegúrese de que todo el siguiente equipo esté conectado a tierra:

- | | | |
|----|---|---|
| 1. | Compresor de aire: | Siga los procedimientos de conexión a tierra recomendados por el fabricante. |
| 2. | Mangueras de aire: | Utilice mangueras de aire conectadas a tierra. |
| 3. | Recipiente de fluido utilizado para alimentar el sistema: | La conexión a tierra debe realizarse de acuerdo con los códigos locales. |
| 4. | Bomba: | Siga los procedimientos incluidos con referencia a la Fig. A. |
| 5. | Mangueras de fluido: | Utilice mangueras de fluido conectadas a tierra. |
| 6. | Válvula dispensadora: | La válvula debe ser de metal para conducir a través de la manguera de fluido hasta la bomba, que debe estar debidamente conectada a tierra. |
| 7. | Punto de dispensación: | La conexión a tierra debe realizarse de acuerdo con los códigos locales. |
| 8. | Envases de disolvente: | La conexión a tierra debe realizarse de acuerdo con los códigos locales. Utilice cubetas conductoras metálicas que estén debidamente conectadas a tierra. |
| 9. | Dispensación, limpieza o liberación de presión: | Mantenga la conductividad sujetando firmemente la parte metálica de la válvula dispensadora al costado de un recipiente metálico conectado a tierra. |

Conexión a tierra de la manguera

Es muy importante que las mangueras que se utilizan tanto para el aire como para el fluido sean del tipo de conexión a tierra y que se mantenga esta continuidad de conexión a tierra. Las comprobaciones periódicas de la resistencia a tierra de la manguera (con un medidor de resistencia que utilice un rango adecuado) y una comparación con las especificaciones del fabricante garantizarán que la tierra esté dentro de las especificaciones. Si no está dentro de los límites especificados, debe reemplazarse de inmediato.

Limpieza con solvente

Mientras limpia el sistema con solvente, mantenga la parte metálica de la válvula dispensadora en contacto con un balde metálico conectado a tierra para minimizar la posibilidad de salpicaduras de líquido en la piel o los ojos o chispas estáticas. Utilice una presión de fluido baja para mayor seguridad.

Peligros de las piezas móviles

Utilice el Procedimiento para aliviar la presión (página 5) para evitar que la bomba arranque involuntariamente cuando no lo desee. Tenga cuidado de que las piezas móviles presenten un peligro de pellizco en los dedos u otras partes del cuerpo. Manténgase alejado de estas piezas móviles al arrancar u operar la bomba. Nunca opere la bomba sin la placa del motor neumático.

Estándares de seguridad

Las normas de seguridad han sido establecidas por el gobierno de los Estados Unidos bajo la Ley de Salud y Seguridad Ocupacional. Estas normas deben consultarse ya que se aplican a los peligros y al tipo de equipo que se utiliza.

2.0 INSTALACIÓN

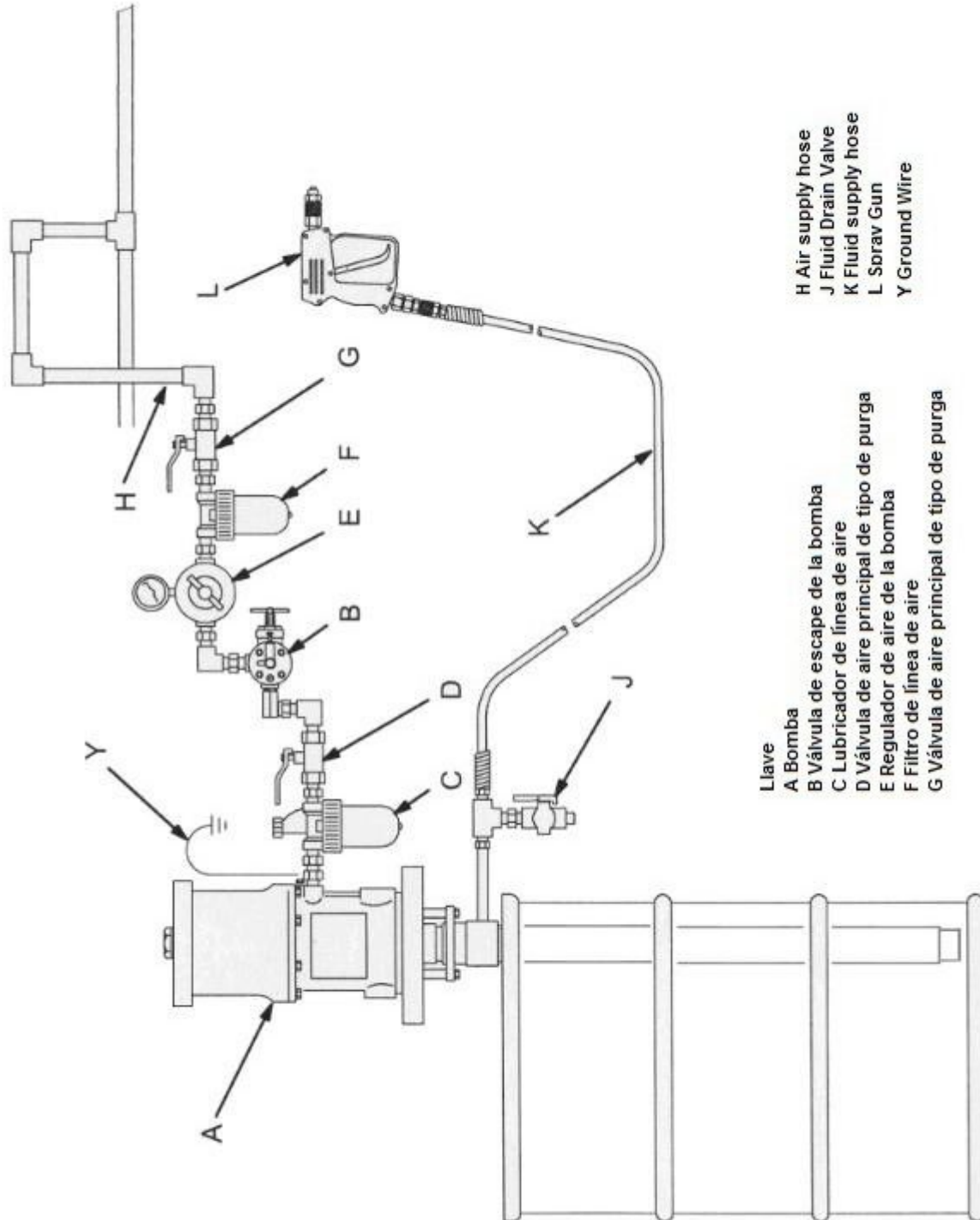


Figura B Instalación típica

3.0 OPERACIÓN

Arranque y ajuste de la bomba

1. Usando la Fig. B (página 9) como referencia, cierre el suministro de aire principal, la válvula de aire maestra y la válvula de drenaje de fluido. No instale la boquilla de pulverización todavía.
2. Inserte el tubo de succión en el tambor de suministro de fluido para la instalación de montaje en pared o en la propia bomba para la unidad de longitud del tambor.
3. Sostenga la pistola rociadora firmemente contra el costado del tambor de suministro y mantenga el gatillo abierto.
4. Abra con cuidado la válvula de aire principal de tipo purga de la bomba.
5. Abra lentamente el suministro de aire principal hasta que la bomba comience a ciclar, que será de aproximadamente 40 PSI (2,8 bar).
6. Haga funcionar la bomba lentamente hasta que se purgue todo el aire para asegurarse de que la bomba y las mangueras estén completamente cebadas
7. Suelte el gatillo de la pistola rociadora y bloquee el seguro. La bomba debe detenerse completamente bajo presión cuando se suelta el gatillo.
8. Con la bomba y las líneas cebadas y la presión y el volumen de aire adecuados, la bomba arrancará y se detendrá cuando se abra y se cierre la pistola de aplicación.
9. Para aliviar la presión, siga el Procedimiento para aliviar la presión (página 5), luego instale el protector de la boquilla y la boquilla de pulverización en la pistola.
10. Para una eficiencia óptima, use un regulador de aire de tamaño adecuado para controlar la velocidad de la bomba y la presión del fluido. Utilice siempre la presión de aire más baja necesaria para obtener los resultados deseados. Las presiones más altas desperdician fluidos crean patrones de rociado erráticos y causan un desgaste prematuro de las empaquetaduras y boquillas de la bomba.
11. En un recipiente metálico conectado a tierra, abra lentamente la válvula dispensadora. Asegure el contacto de metal con metal entre el recipiente y la válvula.

Nota: Nunca se debe permitir que la bomba funcione sin líquido. Cuando el tambor se vacía, la velocidad de la bomba aumentará drásticamente y se producirán daños en el equipo. Durante el funcionamiento, si la bomba funciona demasiado rápido, deténgala inmediatamente y compruebe el suministro de fluido. Si ha entrado aire en el sistema, se debe realizar un procedimiento de cebado. Asegúrese de que se haya expulsado todo el aire de las líneas antes de reanudar las operaciones normales. Enjuague la bomba o déjela llena con un solvente adecuado cuando no esté en uso. Siga siempre el **Procedimiento de alivio de presión** (página 5) en caso de que la bomba se guarde durante cualquier período de tiempo o durante el apagado del sistema al final del día.

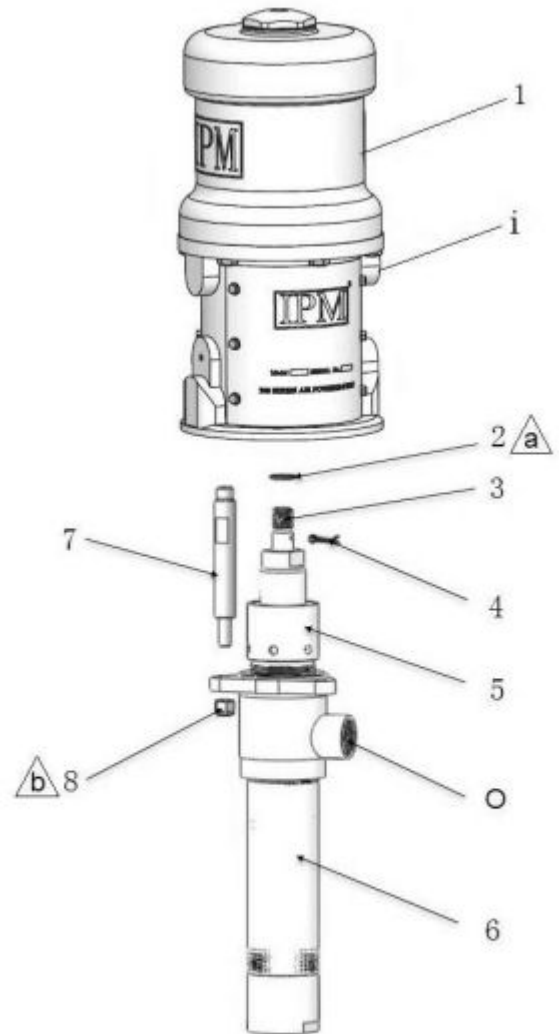
4.0 MANTENIMIENTO

Desconexión de la sección de fluido

1. Lave la bomba si es posible. Detenga la bomba en la parte inferior de su carrera. Siga el Procedimiento para aliviar la presión (página 5).
2. Desconecte las mangueras de aire y fluido. Retire la bomba de su montaje. Tenga en cuenta la posición relativa de la salida de fluido de la bomba (o) a la entrada de aire del motor neumático (i).
3. Desatornille las contratuercas de la barra de acoplamiento (8) de las barras de acoplamiento (7). Retire la chaveta (4). Desatornille la varilla de desplazamiento (3) del motor neumático (1). Extraiga con cuidado la bomba de desplazamiento (6) del motor neumático (1). Inspeccione la junta tórica (2). Vea la Fig. C.

Reconexión de la sección de fluido

1. Lubricar la junta tórica (2) y comprobar que esté colocada en la varilla de desplazamiento (3). Oriente la salida de fluido de la bomba (o) hacia la entrada de aire del motor neumático (i) como se indicó en el paso en Desconexión de la sección de fluido. Coloque la bomba de desplazamiento (6) en los tirantes (7). Vea la Fig. C.
2. Atornille las contratuercas (8) en los tirantes (7) sin apretar. Atornille la varilla de desplazamiento (3) en el eje del motor neumático (1) hasta que los orificios de los pasadores en la varilla y el eje se alineen. Instale el pasador de chaveta (4).
3. Aplique sellador de roscas en la salida de fluido de la bomba (o) y en las roscas de la manguera de fluido. Monte la bomba y vuelva a conectar todas las mangueras. Vuelva a conectar el cable de tierra si se desconectó durante la reparación. Apriete la tuerca prensaestopas / copa húmeda (5) de modo que quede ajustado, no más apretado. Llene la copa húmeda con Líquido sellador de cuello o un disolvente compatible
4. .4. Apriete las contratuercas de la barra de acoplamiento (8) uniformemente y apriete como se muestra en la Fig. C.
5. 5. Arranque la bomba y hágala funcionar a una presión de aire de aproximadamente 40 psi (0,3 Mpa, 2,8 bar) para comprobar que funciona correctamente.
6. 6. Compruebe si hay fugas de fluido en la tuerca prensaestopas (5). Siga el Procedimiento para aliviar la presión (página 5) antes de apretar la tuerca prensaestopas / copa húmeda.



- a** Lubricar
- b** Apriete a 10-15 pies-lb (14-20 N.m)
- c** Aplicar sealand, según sea necesario

Desmontaje del motor neumático

1. Desconecte la manguera de aire del motor. Si es necesario, desconecte el motor de la bomba y sujete la base del motor neumático con un tornillo de banco.
2. Empuje manualmente hacia arriba la varilla del pistón para mover el conjunto del pistón a la parte superior de su carrera. Desenrosque la tuerca ciega (1) del cilindro de aire (3). Tire hacia arriba de la tuerca ciega. Sujete la varilla de disparo (13) con unos alicates acolchados y desenrosque la tuerca ciega de la varilla de disparo. Vea la Fig. D.
3. Quite los seis tornillos (27) que sujetan el cilindro de aire (3) a la base (30). Extraiga con cuidado el cilindro del pistón. Vea la Fig. D.
4. Utilice un destornillador para empujar hacia abajo el yugo de la varilla de disparo (6) y encaje los conjuntos de palanca (7/16) hacia abajo. Vea la Fig. E. Retire los alambres de bloqueo (8) de las tuercas de ajuste (9) de las válvulas de transferencia. Desenrosque las tuercas superiores (9). Desenrosque los vástagos de la válvula (12) de los ojales (10) y las tuercas de ajuste inferiores (9). Quite los vástagos de la válvula (11) de los vástagos y apriételos firmemente para verificar si hay grietas.
5. Agarre los balancines basculantes (7) con unos alicates. Comprima los resortes (16) y mueva el conjunto de palanca (7/16) hacia arriba y alejándolo de las orejetas del pistón, y retire las piezas. Compruebe que el actuador de la válvula (4) esté
6. soportado por los clips de resorte (18), pero se desliza fácilmente en ellos. Vea la Fig. E.
7. Retire el yugo de la varilla de disparo (6), el actuador de la válvula (4) y la varilla de disparo (13). Compruebe si los vástagos de la válvula de escape (5) presentan grietas.
8. Tire del pistón (19) hacia arriba de la base (30) e inspeccione la junta tórica del pistón (20) y la junta tórica en la pieza fundida de la base.

Reensamblaje del motor neumático

1. Limpie todas las piezas con cuidado en un disolvente compatible e inspeccione si están desgastadas o dañadas. Utilice todas las piezas del kit de reparación durante el reensamblaje y reemplace otras piezas según sea necesario.
2. Revise las superficies pulidas del pistón, el vástago del pistón y la pared del cilindro en busca de raspaduras o desgaste. Una varilla rayada provocará un desgaste prematuro de la empaquetadura y fugas.
3. Lubrique todas las piezas con una grasa ligera impermeable.
4. Asegúrese de que las juntas tóricas estén en su lugar. Deslice la varilla del pistón hacia abajo a través del cojinete de cuello y baje el pistón (19) hacia la base del motor neumático (30).
5. Tire los vástagos de la válvula de escape (5) en el actuador de la válvula (4) y recorte la parte superior que se muestra con líneas de puntos. Vea la Fig. E.
6. Instale los vástagos de la válvula de transferencia (11) en los vástagos de la válvula (12), luego vuelva a montar los vástagos de la válvula (12), las tuercas de ajuste inferiores (9), las arandelas (10) y las tuercas de ajuste superiores (9) en el pistón (19). Monte la varilla de disparo (13), el actuador de la válvula (4), el yugo de la varilla de disparo (6) y los conjuntos de palanca (7/16) en el pistón. Vea la Fig. E.
7. Coloque el espacio en la válvula de entrada usando el lado de .125 pulg. (3.18 mm) del manómetro. Gire el vástago de la válvula (12) hasta que quede ajustado contra el manómetro, luego retroceda hasta que la ranura del vástago de la válvula esté alineada con los orificios para cables en la tuerca de la válvula (9) (no retroceda más de 1/2 vuelta). Consulte la Fig. E. Instale los cables de bloqueo (8) en las tuercas de ajuste (9).
8. Coloque los conjuntos de palanca (7/16) en la posición hacia arriba. Vuelva a instalar el cilindro (3) y sostenga la varilla de disparo (13) en su lugar con unos alicates acolchados. Aplique un compuesto bloqueador de roscas a las roscas de la varilla de disparo (13) y monte la tuerca ciega (1) en la varilla de disparo (13). Apriete la tuerca ciega (1) a 60 lb-in (6,8 N-m). Instale la tuerca ciega (1) en el cilindro (3).
9. Antes de volver a montar la bomba, conecte una manguera de aire y haga funcionar la bomba lentamente, a aproximadamente 40 psi (2.8 bar) para asegurarse de que funcione sin problemas.
10. Vuelva a conectar el cable de tierra antes de regular funcionamiento de la bomba.

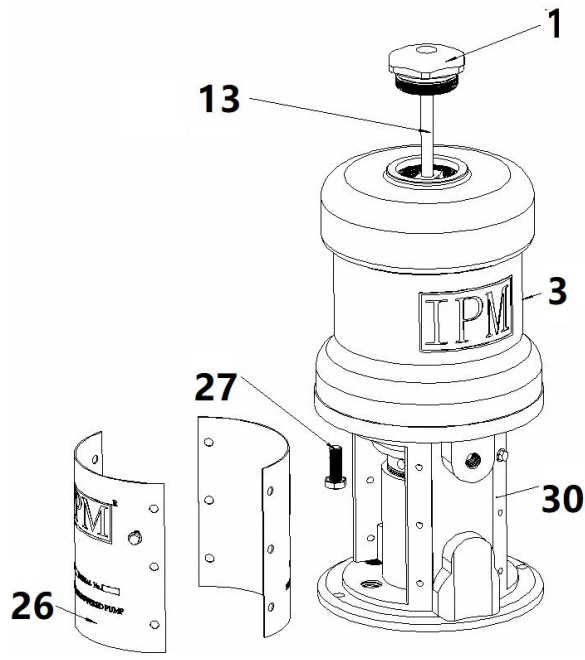


Fig D

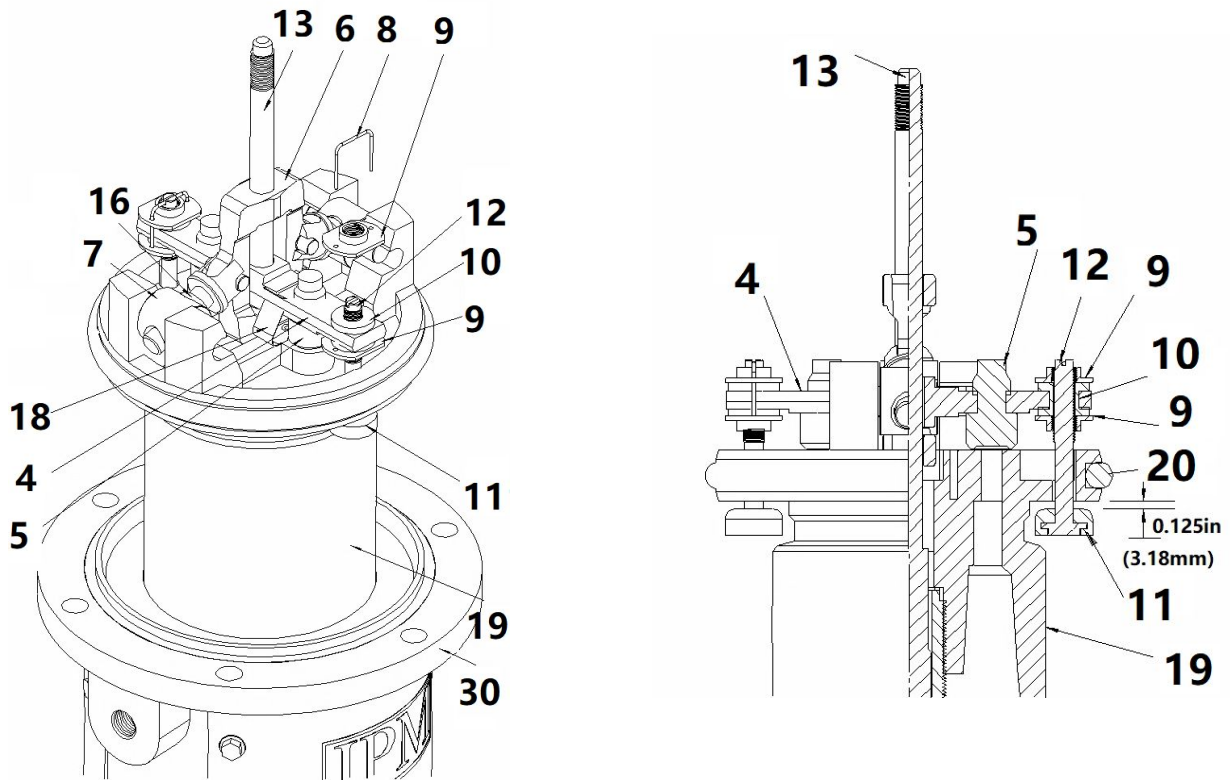


Fig E

Desmontaje de la sección de fluido

Al desmontar la bomba, coloque todas las piezas extraídas en secuencia para facilitar el montaje. Consulte la Fig. F.

Limpiar todas las piezas a fondo al desmontarlas. Revíselas cuidadosamente para ver si están dañadas o desgastadas, reemplazando las piezas según sea necesario.

1. Quite la bomba de desplazamiento del motor neumático como se explica en la página anterior.
2. Desatornille la carcasa de la válvula de pie (20) del cilindro (24). Vea la Fig. F.
3. Retire la junta tórica (21), el pasador de tope de bola (18) y la bola (19) del alojamiento de la válvula de pie (20).
4. Afloje la tuerca prensaestopas (5). Empuje la varilla de desplazamiento (3) hacia abajo tanto como sea posible, luego extráigala por la parte inferior del cilindro (24).
5. Asegure las caras planas de la varilla de desplazamiento (3) en un tornillo de banco. Con una llave en las caras planas del espárrago de montaje del pistón (23), desenrosque el pistón de la varilla. Retire un pasador de chaveta (15) y el pasador de tope de bola (16), tomando nota en qué conjunto de orificios se encuentra. A continuación, retire la bola (17).
6. Coloque las partes planas del espárrago de montaje del pistón (23) en un tornillo de banco y desenrosque el espárrago del pistón (22). Retire las empaquetaduras del pistón (27, 28), prensaestopas (26, 29), arandela (25).
7. Retire la tuerca prensaestopas (5), las empaquetaduras de cuello (11, 12) y los casquillos (10, 13) de la carcasa de salida (9).
8. Inspeccione todas las piezas en busca de daños. Limpie todas las piezas y roscas con un disolvente compatible antes de volver a montar. Inspeccione las superficies pulidas de la varilla de desplazamiento (3) y el cilindro (24) en busca de rayones, rayaduras u otros daños que puedan causar un desgaste prematuro del empaque y fugas. Para verificar, pase un dedo sobre la superficie o sostenga la pieza hacia la luz en un ángulo. Asegúrese de que los asientos de bola del pistón (22) y la carcasa de la válvula de pie (20) no estén astillados o mellados. Reemplace cualquier pieza desgastada o dañada.

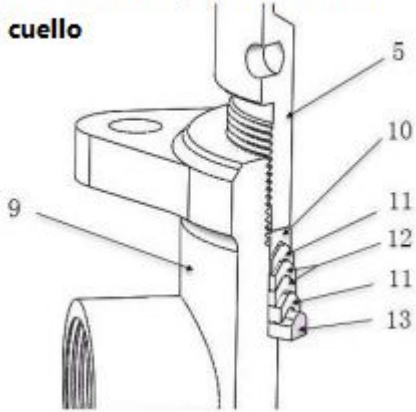
Reensamblaje de la sección de fluido

1 Ver Fig. F. Lubrique las empaquetaduras de cuello e instálelas en la carcasa de salida (9) una a la vez de la siguiente manera, con los labios de las empaquetaduras en V hacia abajo: el casquillo macho (13), las empaquetaduras en V (11,12) y la glándula femenina (10).

Aplique lubricante para roscas e instale la tuerca prensaestopas (5) sin apretar.

2. Si quitó el cilindro (24), aplique lubricante para roscas y vuelva a instalarlo en la carcasa de salida (9), asegurándose de reemplazar la junta tórica (14).
3. Ver Fig. F. Lubrique las empaquetaduras del pistón e instálelas una por una en el siguiente orden, con los labios de las empaquetaduras en V hacia arriba: el casquillo hembra (29), las empaquetaduras en V (27,28) , el casquillo macho (26) y la arandela (25).
4. Aplique sellador de roscas y atornille el espárrago del pistón (22) en el espárrago de montaje del pistón (23). Apriete a 50-70 ft-lb (68-95 Nm). Instale la bola del pistón (17) en el asiento del pistón. Deslice el pasador de tope de bola (16) en el conjunto de orificios deseado y asegúrelo con el pasador de chaveta (15).
5. Coloque las partes planas de la varilla de desplazamiento (3) en un tornillo de banco. Aplique sellador y atornille el conjunto del pistón en la varilla de desplazamiento. Apriete a 50-70 ft-lb (68-95N • m).
6. Coloque las partes planas de la varilla de desplazamiento (3) en un tornillo de banco. Aplique sellador y atornille el conjunto del pistón en la varilla de desplazamiento. Apriete un 50-70 ft-lb (68-95N • m).
7. Instale la bola (19), la junta tórica (21) y el pasador de tope de bola (18) en la carcasa de la válvula de pie (20). Aplique sellador de roscas a la carcasa de la válvula de pie y al cilindro (24) y atornille la carcasa de la válvula de pie al cilindro.
8. Vuelva a conectar la bomba de desplazamiento al motor neumático como se explica en la página anterior.

Detalle A: Empaquetadura de cuello



NOTA: Labios de empaquetaduras en V debe estar boca abajo.

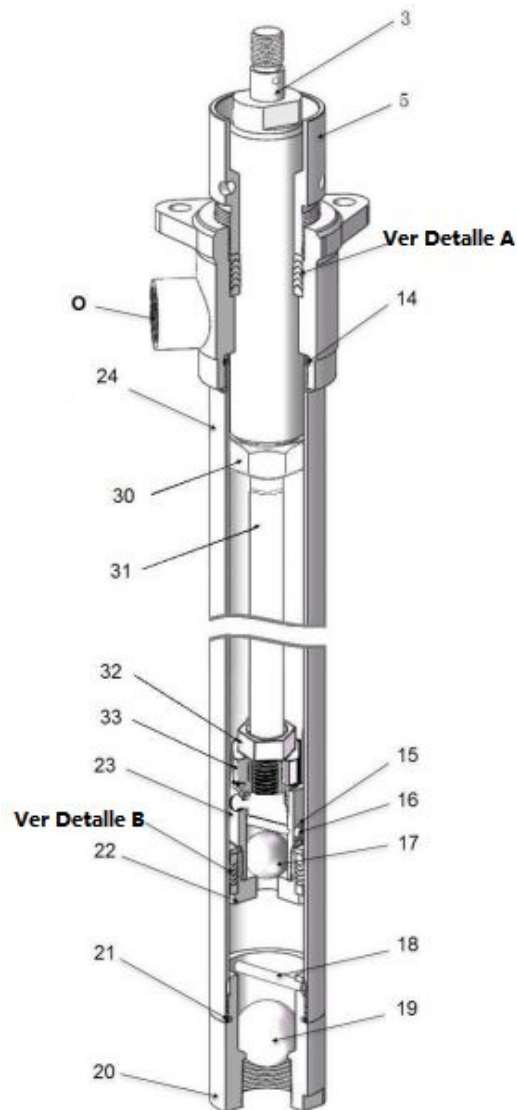
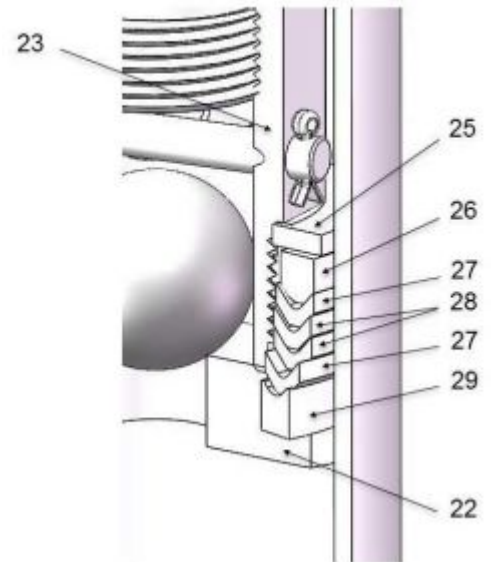


Fig. F

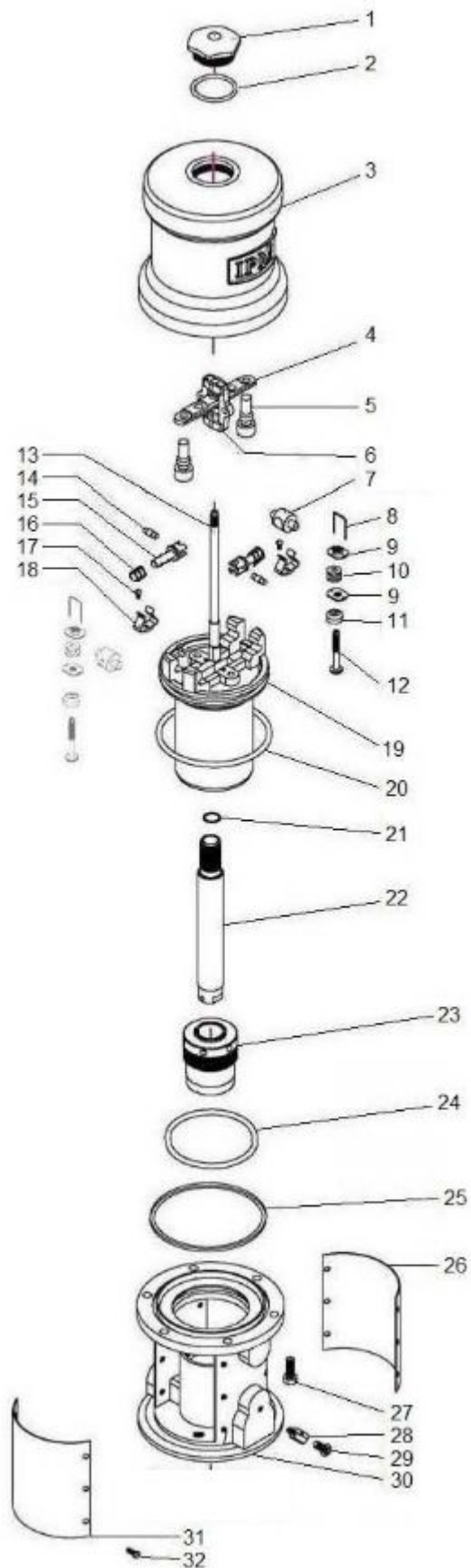
Detalle B: empaque de pistón



NOTA: Labios de empaquetaduras en V debe mirar hacia arriba.

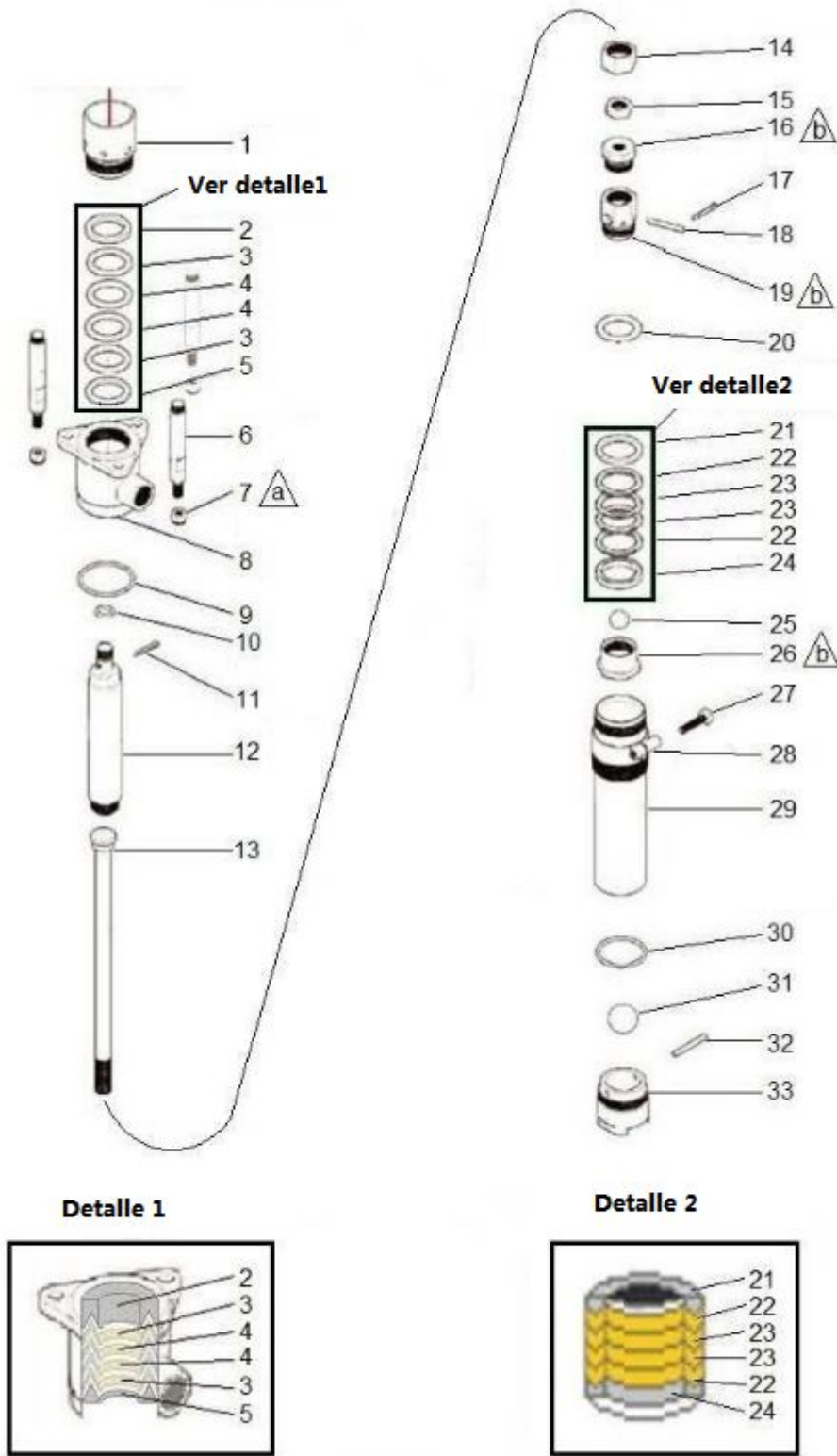
5.0 IDENTIFICACIÓN DE PIEZAS

Sección del motor neumático



ARTICULO	NÚMERO DE PARTE	DESCRIPCIÓN	CANTIDAD
1	500300	Tuerca ciega	1
2	500206	Junta tórica	1
3	500301	Cilindro de aire	1
4	500303	Válvula de actuador	1
5	500304	Válvula de asiento	2
6	500312	Yugo de varilla de disparo	1
7	500313	Palanca basculante	2
8	500307	Alambre de bloqueo	2
9	500309	Tuerca de ajuste	4
10	500308	Ojal	2
11	500311	Válvula de asiento	2
12	500310	Válvula de vástago	2
13	500302	Varilla de viaje	1
14	500316	Pin de palanca	2
15	500314	Brazo de palanca	2
16	500315	Primavera	2
17	500305	Tornillo	2
18	500306	Clip de resorte	2
19	500320	Pistón	1
20	500317	Junta tórica	1
21	500321	Junta de cobre	1
22	500324	Vástago de émbolo	1
23	700032	Conjunto de carcasa de cojinetes	1
24	500318	Junta tórica	1
25	500319	Empaquetadura	1
26	500351	Placa de identificación	1
27	500322	Tornillo de cabeza hexagonal	6
28	500107	Lengüeta de tierra	1
29	500108	Tornillo	1
30	500323	Base	1
31	500352	Placa de advertencia	1
32	500325	Tornillo de cabeza hexagonal	12

Sección de fluidos Section



△ a Apriete a 10-15 ft-lbs (14-20 N•m)

△ b Apriete a 50-70 ft-lbs (68-95 N•m)

ARTICULO	NÚMERO DE PARTE	DESCRIPCIÓN	CANTIDAD
1	500450	Packing nut	1
2	500451	Glándula femenina	1
3	500421	Empaquetadura en V	2
4	500422	Empaquetadura en V	2
5	500452	Glándula masculina	1
6	500447	Tirante	3
7	500448	Tuerca de bloqueo	3
8	500424	Vivienda de salida	1
9	500425	Junta tórica	1
10	500402	Junta tórica	1
11	500449	Pasador de chaveta	1
12	500453	Varilla de desplazamiento	1
13	700033	Biela	1
14	500456	Tuerca de acoplamiento	1
15	500457	Tuerca	1
16	500458	Adaptador de biela	1
17	500461	Pasador de chaveta	1
18	500460	Pasador de tope de bola	1
19	500459	Perno de montaje del pistón	1
20	500462	Desperdicio de pistón	1
21	500463	Glándula masculina	1
22	500375	Empaquetadura en V	2
23	500376	Empaquetadura en V	2
24	500464	Glándula femenina	1
25	500269	Pelota	1
26	500374	Espárrago del pistón	1
27	500472	Perno de cabeza hexagonal	1
28	700035	Adaptador de tapón	1
29	500493	Cilindro	1
30	500066	Junta tórica	1
31	500466	Pelota	1
32	500468	Pasador de tope de bola	1
33	500492	Válvula de pie	1

6.0 KITS DE REPARACION

601001	Kit de reparación de la sección del motor		
	Encaja: 830802,830803		
	Los componentes incluyen		
	Parte	Descripción	Cantidad
	500304	Válvula de asiento	2
	500307	Alambre de bloqueo	2
	500308	Ojal	2
	500309	Tuerca de ajuste	4
	500310	Válvula de vástago	2
	500311	Válvula de asiento	2
	500409	Junta tórica	1
	500414	Junta tórica	1

601072	Kit de reparación de la sección de fluido		
	Encaja: 830802,830803,840902,840903		
	Los componentes incluyen		
	Parte	Descripción	Cantidad
	500269	Pelota	1
	500402	Junta tórica	1
	500421	Empaquetadura en V	2
	500422	Empaquetadura en V	2
	500425	Junta tórica	1
	500375	Empaquetadura en V	2
	500376	Empaquetadura en V	2
	500449	Pasador de chaveta	1
	500451	Glándula femenina	1
	500452	Glándula masculina	1
	500460	Pasador de tope de bola	1
	500461	Pasador de chaveta	2
	500462	Desperdicio de pistón	1
	500463	Glándula masculina	1
	500464	Glándula femenina	1
	500466	Pelota	1
	500468	Pasador de tope de bola	1
	500066	Junta tórica	1

7.0 SOLUCIÓN DE PROBLEMAS

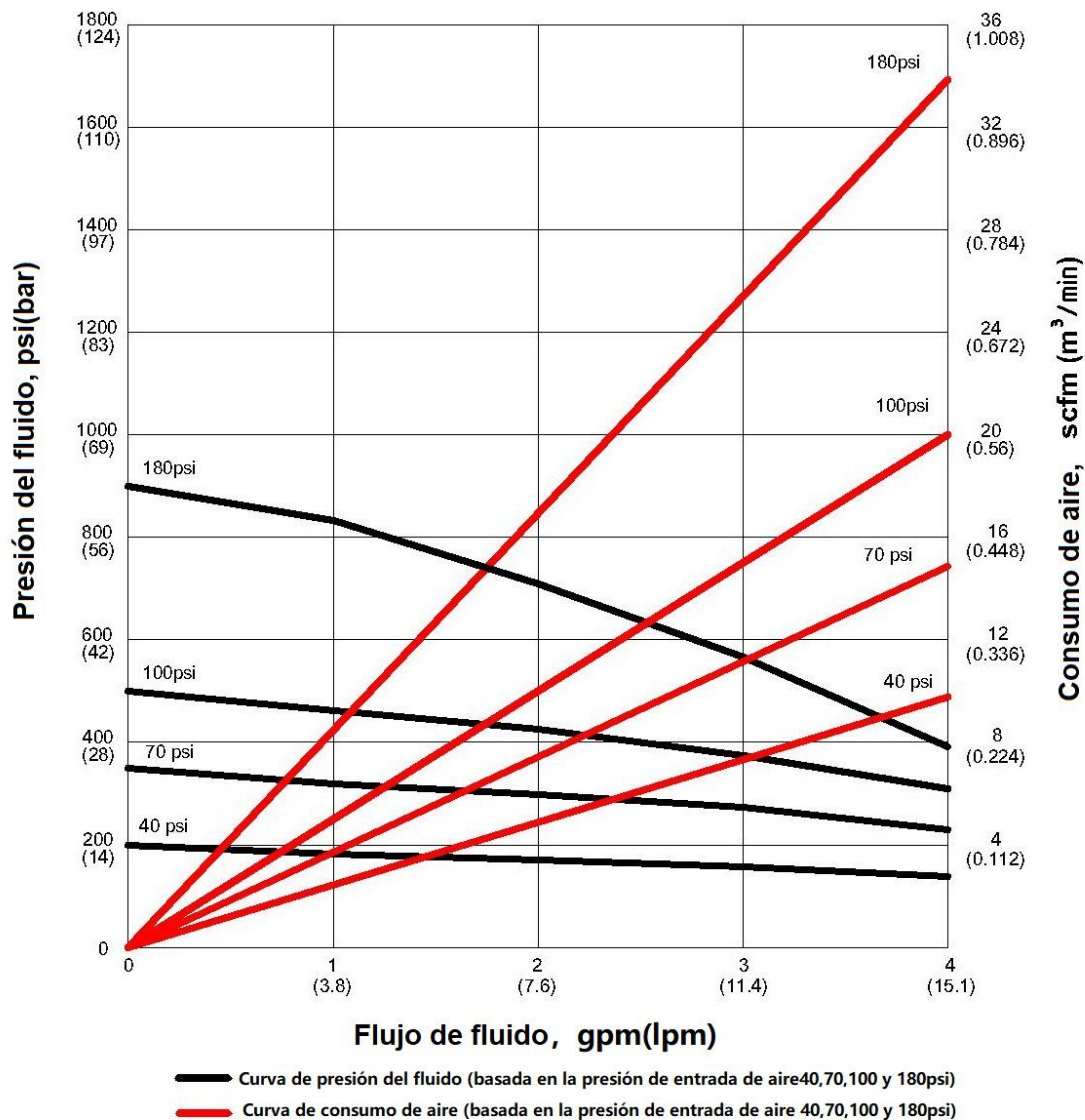
Problema	Causas	Soluciones recomendadas
La bomba no funciona.	El suministro de aire o la presión son inadecuados. Líneas aéreas restringidas.	Aumente la presión del aire. Compruebe si hay restricciones en la línea de aire.
	La válvula dispensadora no está abierta ni obstruida.	Abra y / o limpie la válvula de pie.
	Líneas de fluido, válvulas, mangueras obstruidas o motor neumático dañado	Siga el procedimiento de alivio de presión para despejar la obstrucción. Servicio del motor neumático. Reemplace las piezas según sea necesario.
	Suministro de líquido agotado o agotado.	Rellenar líquido. Cebe el sistema o lávelo.
	Empaquetadura, empaque, sello, etc. del motor neumático desgastados o dañados	Servicio del motor neumático. Reemplace las piezas según sea necesario.
Salida de aire ininterrumpida.	Válvula de admisión o empaque desgastado.	Reemplazar las piezas gastadas
Funcionamiento errático de la bomba	La válvula de admisión no está completamente cerrada.	Limpie la obstrucción y repare la bomba. Reemplace las piezas según sea necesario.
	Válvula de admisión mantenida abierta o desgastada.	Limpie la obstrucción y repare la bomba. Reemplace las piezas según sea necesario.
Salida baja en la carrera ascendente.	Válvula de pistón mantenida abierta o desgastada.	Limpie la obstrucción y repare la bomba. Reemplace las piezas según sea necesario.
Salida baja en carrera descendente.	Restricción en las líneas de aire o presión de aire baja.	Aumente la presión o el suministro de aire.
Salida baja en ambos golpes.	Válvulas cerradas u obstruidas.	Aumente la presión o el suministro de aire.
	El suministro de fluido es insuficiente o está agotado.	Rellenar líquido. Cebe el sistema o lávelo.
	Obstructions in fluid lines, hoses, valves, etc.	Follow pressure relief procedure, then clear obstruction.

8.0 ESPECIFICACIONES TÉCNICAS

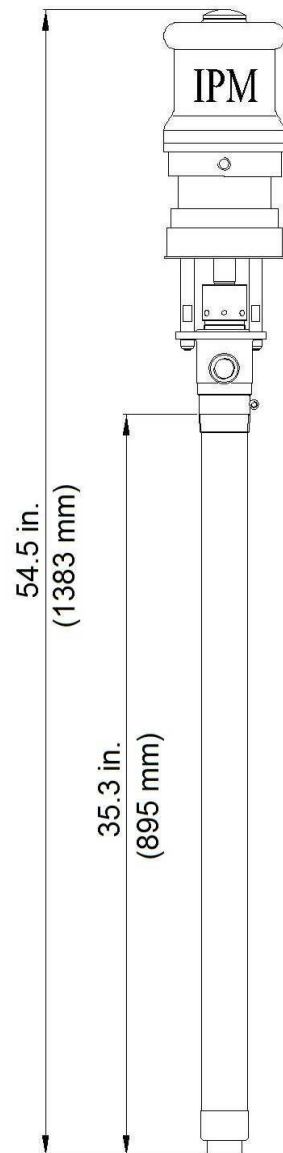
Datos técnicos

Proporción de presión	5 : 1
Flujo continuo máximo de fluido	2.5 gpm (9.5 lpm)
Presión máxima de fluido	900 psi (62 bar)
Presión máxima de entrada de aire	180 psi (12.4 bar)
Tamaño de entrada de aire	3/8 npt (f)
Tamaño de salida de fluido	3/4 npt (f)
Embalaje / precintos	PTFE, UHMWPE
Varilla y cilindro	Acero inoxidable

Actuación



Dimensiones



830802

9.0 GARANTÍA Y DESCARGO DE RESPONSABILIDAD

Garantía

International Pump Manufacturing, Inc. (en lo sucesivo designado IPM) garantiza que el equipo que fabrica está libre de defectos en materiales y mano de obra por un período de un (1) año a partir de la fecha de venta de IPM a un distribuidor de IPM autorizado o al original. usuario final y / o comprador. IPM, a su discreción, reparará o reemplazará cualquier parte del equipo que se demuestre que está defectuosa. Esta garantía se aplica solo cuando el equipo se utiliza para el propósito previsto y se ha instalado, operado y mantenido de acuerdo con los procedimientos operativos escritos.

Una condición de la garantía es la devolución prepaga del equipo a un distribuidor autorizado de IPM, quien proporcionará la verificación del reclamo de garantía. IPM reparará o reemplazará sin cargo cualquier pieza encontrada y verificada como defectuosa o dañada al recibir el equipo. El envío será pagado por adelantado para las piezas reparadas o reemplazadas bajo garantía. Si la inspección del equipo no revela defectos en el material o la mano de obra, se realizarán reparaciones a la tarifa estándar de IPM, que incluirá piezas, inspección, mano de obra, embalaje y envío.

La garantía no se aplica ni IPM será responsable por daños, desgaste operativo, mal funcionamiento del equipo causado por una instalación incorrecta, mal uso, abrasión química o corrosión, negligencia del operador, accidente, manipulación o alteración del equipo, falta de mantenimiento adecuado y / o por sustitución de piezas que no sean IPM. Además, IPM no será responsable ni se aplicará la garantía al desgaste operativo, daño o mal funcionamiento causado por la incompatibilidad de accesorios, componentes, estructuras, equipos o materiales no suministrados por IPM. La garantía no se aplica ni será responsable de IPM por la operación, mantenimiento, diseño, fabricación, instalación inadecuados de componentes, accesorios, equipos o estructuras no suministrados por IPM.

La garantía es nula a menos que la Tarjeta de registro de garantía se complete correctamente y se devuelva a IPM dentro de UN (1) mes a partir de la fecha de la venta.

Limitaciones y exenciones de responsabilidad

Esta garantía es el único y exclusivo recurso para el comprador. IPM no ofrece otras garantías, expresas o implícitas, de idoneidad para el propósito o comerciabilidad, o responsabilidades extracontractuales, incluida la responsabilidad del producto, ya sea por negligencia o por responsabilidad estricta. La responsabilidad por daños o pérdidas directamente especiales o no contractuales está expresamente excluida y negada. La responsabilidad de IPM no excederá en ningún caso el monto del precio de compra.

IPM no garantiza y renuncia a las garantías implícitas de comerciabilidad y adecuación para un propósito particular, componentes, accesorios, equipos, materiales vendidos pero no fabricados por IPM. Estas piezas (válvulas, mangueras, accesorios, etc.) están sujetas a las disposiciones de la garantía del fabricante real de estos artículos. IPM brindará asistencia razonable con las reclamaciones de garantía sobre estos artículos.



**3107 142nd Avenue East Suite 106
Sumner, WA 98390
U.S.A.
TEL: (253) 863 2222 FAX: (253) 863 2223
Sitio web: www.ipmpumps.com**

Actualizado en diciembre de 2022