



820303

سلسلة العمليات
مضخة نقل النسبة 1: 2
دليل العمليات



IPM, INC.

International Pump Manufacturing, Inc. صنع بواسطة

OP سلسلة

مضخة نقل النسبة 1 : 2

دليل التشغيل و رسومات تحديد الأجزاء

يحتوي هذا الدليل على تحذيرات وتعليمات مهمة. اقرأ واحتفظ بها للرجوع إليها في المستقبل.

INTERNATIONAL PUMP MANUFACTURING, INC.
3107 142nd Avenue E Suite 106, Sumner, WA 98390
U.S.A.

TEL: (253) 863 2222

FAX: (253) 863 2223

موقع الكتروني: www.ipmpumps.com

للحصول على الخدمة الفنية ، اتصل بالموزع المحلي

International Pump Mfg, Inc. حقوق النشر 2020 بواسطة

معدات الموصوفة هنا يجب أن يتم تشغيلها أو صيانتها فقط بواسطة أفراد مدربين تدريباً جيداً على دراية كاملة بتعليمات التشغيل والميكانيكا والقيود الخاصة بالمعدات.

إشعار: يُعتقد أن جميع البيانات والمعلومات والبيانات الواردة هنا دقيقة وموثوقة ولكنها مقدمة دون ضمان أو ضمان أو مسؤولية من أي نوع صريحاً أو ضمنياً. يتم الإدلاء بالبيانات أو بدون إقرار أو ضمان بأن أي استخدام من هذا القبيل خالٍ من انتهاك براءات الاختراع وليست توصيات لانتهاك أي براءة اختراع. يجب IPM الاقتراحات المتعلقة بالاستخدام المحتمل لمعدات بالحق في إجراء تغييرات في أي وقت دون إشعار IPM ألا يفترض المستخدم أن جميع تدابير السلامة موضحة أو أنه قد لا تكون هناك حاجة إلى تدابير أخرى. تحتفظ

جدول المحتويات

1.0 تحذيرات السلامة.....	4
1.1 إجراءات تأريض المضخة والمكونات.....	7
2.0 التركيب.....	9
2.1 تركيب المضخة.....	9
2.2 التفكيك - قسم محرك الهواء.....	11
3.0 تحديد الأجزاء.....	14
4.0 أطقم إصلاح.....	19
5.0 استكشاف الأخطاء وإصلاحها.....	20
6.0 المواصفات الفنية.....	21
7.0 أداء.....	22
8.0 الضمان وإخلاء المسؤولية.....	23

1.0 تحذيرات السلامة

يرجى قراءة جميع التحذيرات الواردة في دليل التشغيل هذا ومراعاتها قبل القيام بأي محاولة لتشغيل الجهاز.

تحذير

لتقليل خطر حدوث شرر ثابت أو تناثر سائل في العين أو على الجلد ، اتبع إجراء تخفيف الضغط (صفحة 5) قبل الشطف من أجل سلامتك ، اقرأ "خطر الحريق أو الانفجار" (الصفحة 6) قبل التنظيف واتباع جميع التوصيات المذكورة.

سوء استخدام المعدات

يمكن أن يؤدي سوء استخدام المعدات إلى إصابات جسدية خطيرة. استخدم الجهاز للغرض المقصود فقط ولا تحاول تعديله بأي شكل من الأشكال. يجب توخي الحذر لمنع الضغط الزائد للمضخة وخطوط الخراطيم والملحقات المتصلة بها. استخدم فقط الأجزاء لإعادة بناء أو إصلاح هذه المعدات. استخدم المضخة فقط مع السوائل المتوافقة. قد يؤدي الاستخدام غير IPM المخصصة لـ الصحيح لهذا الجهاز إلى رش السوائل على الجلد أو في عيون المستخدم ، أو حدوث إصابات جسدية خطيرة ، أو تلف الممتلكات ، أو نشوب حريق أو انفجار.

يجب إجراء فحص الصيانة اليومي للمضخات والمعدات ويجب استبدال جميع الأجزاء البالية أو التالفة على الفور. لا تستخدم المضخات أو المكونات أو خطوط الخراطيم كرافعة لتحريك المعدات لتجنب التلف والإصابة. لا تقم بتعديل هذا الجهاز لأن القيام بذلك قد يتسبب في تشغيله بشكل غير صحيح و / أو التسبب في إصابة خطيرة. سيؤدي تغيير هذا الجهاز بأي شكل من الأشكال إلى إبطال جميع ضمانات الضمان من الشركة المصنعة.

توافق المواد والسوائل

تأكد دائماً من التوافق الكيميائي للسوائل والمذيبات المستخدمة في قسم السوائل في هذه المضخات والخراطيم والمكونات الأخرى. تحقق من أوراق بيانات الشركة المصنعة للمواد الكيميائية ومخططات المواصفات قبل استخدام السوائل أو المذيبات في هذه المضخة لضمان التوافق مع المضخات وبطانة الخرطوم الداخلية وغطاء الخرطوم الخارجي.

خراطيم مضغوطة

نظراً لأن الخراطيم مضغوطة ، يمكن أن تشكل خطراً في حالة تسرب السوائل بسبب التلف أو الأجزاء البالية أو سوء الاستخدام العام. يمكن أن يتناثر السائل المتسرب أو يرش عامل التشغيل ، مما يتسبب في إصابة جسدية خطيرة و / أو تلف المعدات والممتلكات. تأكد من عدم تسرب أو تمزق الخراطيم بسبب التآكل أو سوء الاستخدام أو التلف.

قبل كل استخدام ، تأكد من أن أدوات التوصيل السائلة محكمة الإغلاق ، وأن جميع المشابك / المسامير / المقابس مؤمنة. افحص طول الخرطوم بالكامل للتأكد من عدم وجود تآكل و / أو قطع وخدش و / أو غطاء منتفخ و / أو وصلات مفكوكة. قد تتسبب هذه الظروف في فشل الخرطوم وتؤدي إلى تناثر أو رش المواد الكيميائية على الجلد أو في عيون المشغل وتتسبب في إصابة خطيرة و / أو تلف الممتلكات.

مواصفات الضغط

أقصى ضغط عمل لهذا الجهاز للسوائل والهواء هو 180 رطل / بوصة مربعة (12.4 بار). تأكد من أن جميع المعدات والملحقات المستخدمة مع هذه المضخة مصنفة لتحمل أقصى ضغط عمل لهذه المضخة. لا تتجاوز أبدًا ضغط العمل الأقصى للمضخة أو خطوط الخراطيم أو أي مكونات أخرى متصلة بالمضخة نفسها.

إجراء لتخفيف الضغط

من أجل تجنب خطر حدوث إصابة خطيرة للمشغلين بسبب رش المواد الكيميائية / رشها ، ينبغي اتباع إجراءات السلامة التالية. يجب استخدام هذا الإجراء عند إغلاق المضخة أو إجراء الصيانة العامة أو إصلاح مضخة أو مكونات أخرى للنظام أو استبدال المكونات أو عند توقف عملية الضخ.

1. أغلق صمام الهواء للمضخة.
2. استخدم صمام نزع الهواء (انظر التركيب) لتخفيف ضغط الهواء في النظام.
3. قم بتخفيف ضغط السائل عن طريق إمساك دلو معدني مؤرض ملامسًا للجزء المعدني من صمام توزيع السوائل وفتح الصمام ببطء.
4. مع وجود حاوية جاهزة لالتقاط السائل ، افتح صمام الصرف (انظر التثبيت).
5. من الممارسات الجيدة ترك صمام الصرف مفتوحًا حتى يحين وقت توزيع السوائل مرة أخرى.

إذا لم تكن متأكدًا من أن ضغط السائل قد تم تخفيفه بسبب انسداد أحد المكونات أو الخرطوم ، فقم بتخفيف الضغط بعناية عن طريق فك الوصلة الطرفية للخرطوم للسماح لضغط السائل بالهروب ببطء. بعد أن يتم تخفيف الضغط ، يمكن بعد ذلك إزالة التركيب وإزالة أي انسداد. إذا كانت المضخة ستبقى معطلة لفترة قصيرة فقط ، فليس من الضروري تفريغ الكوب الرطب.

اغسل المضخة قبل بدء التشغيل

1. خفيف الوزن ، والذي يُترك لحماية أجزاء المضخة. إذا كان السائل الذي تقوم بضخه ملوثًا DOP يتم اختبار المضخة بزيت بالزيت ، فقم بتنظيف الزيت من المضخة باستخدام مذيب متوافق قبل الاستخدام. اتبع تعليمات التنظيف أدناه.
2. عند ضخ السوائل التي يتم تركيبها أو ترسيخها ، اغسل النظام بمذيب متوافق كلما كان ذلك ضروريًا لإزالة المواد الكيميائية المتراكمة في المضخة أو الخراطيم.
3. إذا تم استخدام المضخة لتزويد نظام التدوير ، اسمح للمذيب بالمرور عبر النظام بأكمله لمدة 30 دقيقة على الأقل كل 48 ساعة أو أكثر إذا لزم الأمر ، لمنع ترسب المواد الكيميائية وتصلبها.
4. أو مذيب متوافق لمنع السائل من الجفاف على قضيب (TSL) قم دائمًا بملء الكوب الرطب 1/2 ممتلئًا بسائل ختم الحلق الإزاحة وإتلاف حشوة حلق المضخة.
5. قم بتشحيم حشوة الحلق بشكل متكرر ، عندما تضخ سائلاً غير مزلق أو تغلق لأكثر من يوم واحد.

6. على أنبوب مبلل ، والغرض منه هو منع تراكم المواد الكيميائية والأوساخ على عمود المضخة IPM. تشمل مضخات نقل مما قد يؤدي إلى إتلاف التعبئة حيث يتبادل العمود من خلالها. يجب أن يكون هذا الأنبوب الرطب ممثلًا عندما يتم تخزين المضخة التي لم يتم تنظيفها وشطفها جيدًا خارج البيئة المحمية للأسطوانة محكمة الغلق وكذلك عند استخدام المضخة. في حالة تركيب مضخة في أسطوانة مملوءة جزئيًا حيث يكون مستوى السائل أسفل الجزء العلوي من الأنبوب الرطب ، يجب ملء الأنبوب يدويًا بالمادة الكيميائية المناسبة قبل إدخاله في الأسطوانة.
7. بمجرد أن تلتزم المضخة بمادة كيميائية ، فمن الممارسات الجيدة تحديد المادة الكيميائية المخصصة لمضخة معينة لإزالة إمكانية الخلط والتلوث.

إغلاق والعناية بالمضخة

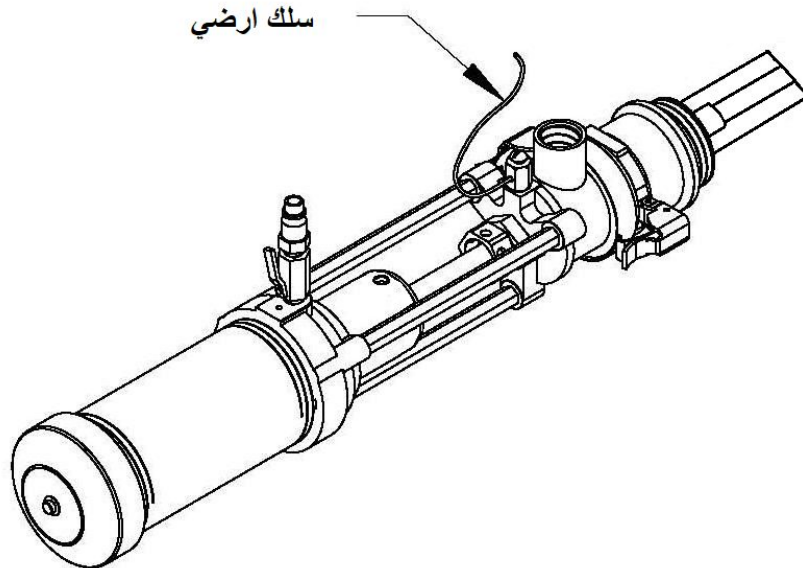
لإيقاف التشغيل طوال الليل ، اتبع إجراء تخفيف الضغط (صفحة 5). قم دائمًا بإيقاف المضخة في أسفل الشوط لمنع السائل من الجفاف على قضيب الإزاحة المكشوف وإتلاف حشوة الحلق.

Hazards from fire or explosion

توجد مخاطر حيث يمكن أن تشتعل الشرر أبخرة أو أبخرة من مواد كيميائية قابلة للاحتراق أو توجد ظروف خطيرة أخرى مثل الغبار المتفجر ، وما إلى ذلك. يمكن إنشاء هذه الشرارات من توصيل أو فصل سلك إمداد كهربائي أو من الكهرباء الساكنة الناتجة عن تدفق السوائل عبر المضخة والخرطوم.

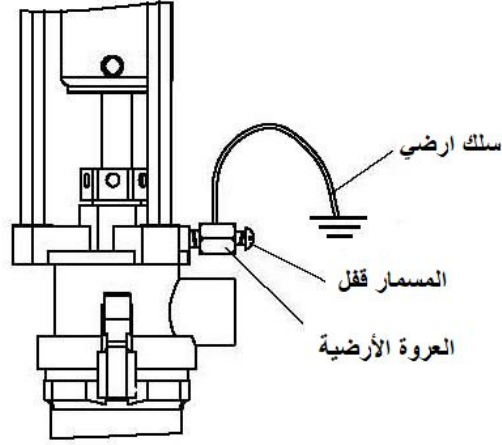
يجب تأريض كل جزء من المعدات بشكل صحيح لمنع الكهرباء الساكنة من توليد شرارة والتسبب في خطورة المضخة أو النظام. يمكن أن تتسبب هذه الشرارات في نشوب حريق وانفجار وتلف بالممتلكات والمعدات وإصابة جسدية خطيرة. تأكد من أن المضخة وجميع المكونات والملحقات مؤرضة بشكل صحيح وأن أسلاك الإمداد بالكهرباء لم يتم توصيلها أو فصلها عند وجود هذه المخاطر.

في حالة وجود أي دليل على وجود شرارات أو كهرباء استاتيكية ، توقف عن تشغيل المضخة على الفور. تحقق من مصدر الكهرباء الساكنة وقم بتصحيح مشكلة التأريض. لا تستخدم النظام حتى يتم إصلاح مشكلة التأريض.



1.1 إجراءات تأريض المضخة والمكونات

استخدم دائماً الإجراءات التالية لتأريض المضخة. قم بفك برغي القفل للسماح بإدخال أحد طرفي سلك مقاس 12 كحد أدنى في فتحة التجويف لعروة التأريض. أدخل السلك وشد برغي القفل بإحكام. قم بتأمين الطرف الآخر من الأرض بأرضية حقيقية. تأريض المضخة وجميع المكونات ضروري لتقليل احتمالية حدوث شرر بسبب الكهرباء الساكنة. يجب أن يتوافق التأريض مع القوانين الكهربائية المحلية. تحقق مع السلطات المحلية من المتطلبات في منطقتك ونوع المعدات المستخدمة.



الشكل أ

تأكد من تأريض جميع المعدات التالية بشكل صحيح:

1. ضاغط الهواء: اتبع إجراءات التأريض على النحو الموصى به من قبل الشركة المصنعة للضاغط.
2. خرطوم الهواء: استخدم دائماً خرطوم الهواء المؤرضة.
3. استخدام حاوية السوائل لتزويد النظام: يجب أن يتم التأريض وفقاً للكود الكهربائي المحلي.
4. مضخة: اتبع الإجراءات المشار إليها في الشكل أ.
5. خرطوم السوائل: استخدم دائماً خرطوم السوائل المؤرضة.
6. صمام الاستغناء: يجب أن يكون الصمام من المعدن ليمر عبر خرطوم السوائل إلى المضخة التي يجب أن تكون مؤرضة بشكل صحيح.
7. نقطة الاستغناء: يجب أن يتم التأريض وفقاً للقوانين الكهربائية المحلية.
8. حاويات المذيبات: استخدم المعدن فقط. يجب أن يتم التأريض وفقاً للقوانين الكهربائية المحلية. دلاء موصلة مؤرضة بشكل صحيح.
9. التأريض أثناء الاستغناء والتنظيف: أو تخفيف الضغط: الحفاظ على التوصيلية من خلال تثبيت الجزء المعدني من صمام التوزيع بإحكام على جانب الحاوية المعدنية المؤرضة.

خرطوم التآريض

من المهم جداً أن تكون الخرطوم المستخدمة لتوزيع الهواء والسوائل من النوع الأرضي وأن يتم الحفاظ دائماً على استمرارية الأرض أثناء التشغيل. ستضمن الفحوصات المنتظمة لمقاومة الأرض للخرطوم (باستخدام مقياس مقاومة يستخدم نطاقاً مناسباً) والمقارنة مع مواصفات التصنيع أن الأرض ضمن المواصفات إذا لم يكن ضمن الحدود المحددة ، فيجب استبداله على الفور.

التنظيف بالمذيبات

أثناء تنظيف النظام باستخدام مذيب ، قم بتأمين الجزء المعدني من صمام التوزيع ملامساً لدلو معدني مؤرض لتقليل احتمالية تناثر / رش المواد الكيميائية على الجلد والعينين وحول الشرر الثابت. استخدم ضغط سائل منخفض لمزيد من الأمان.

المخاطر من الأجزاء المتحركة

استخدم إجراء تخفيف الضغط لمنع المضخة من بدء التشغيل بشكل غير مقصود أو غير متوقع. احذر من الأجزاء المتحركة التي تشكل خطراً على الأصابع أو أجزاء الجسم الأخرى. ابق دائماً بعيداً عن هذه الأجزاء المتحركة عند بدء تشغيل المضخة أو تشغيلها.

معايير السلامة

تم وضع معايير السلامة من قبل حكومة الولايات المتحدة بموجب قانون السلامة والصحة المهنية. يجب الرجوع إلى هذه المعايير لأنها تنطبق على المخاطر ونوع المعدات المستخدمة.

2.0 التركيب

تكوين نظام الجمع النموذجي مع خلاط الأسطوانة

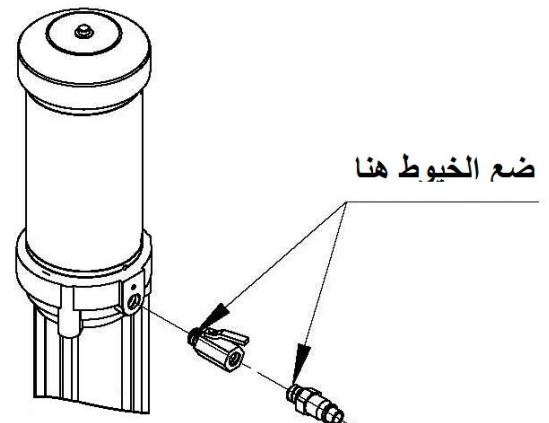


الشكل ب

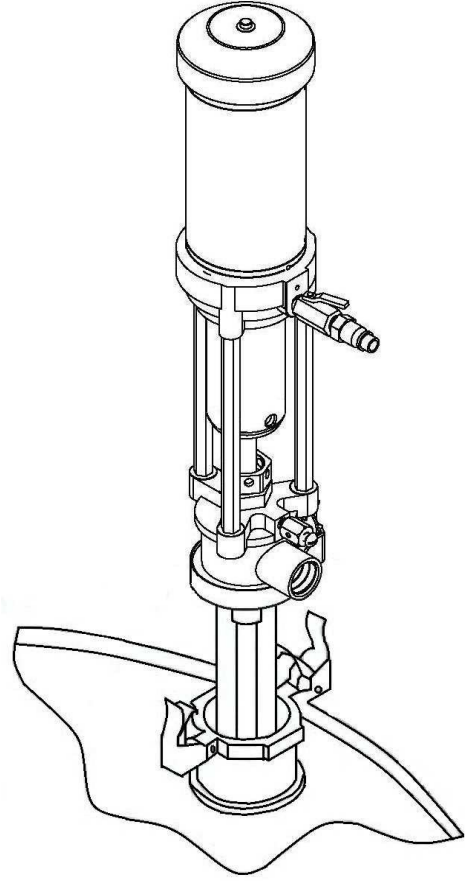
وخلاط OP242CD ومضخة OP232C ومعدات الراتينج بمضخة ISO الشكل ب - صورة الإعداد التي توضح تركيب الأسطوانة.

2.1 تركيب المضخة

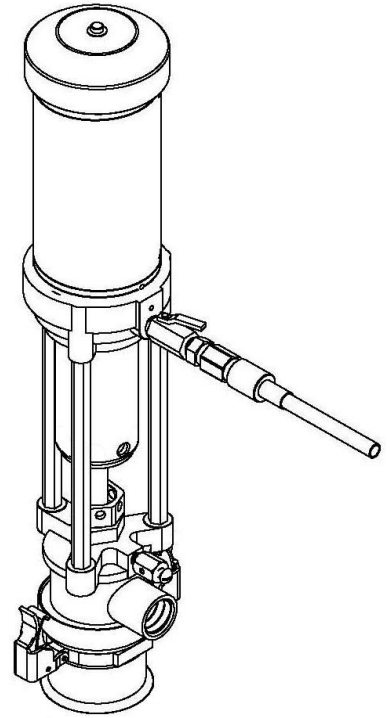
1. استخدام الخيط السدادة على الخيوط الذكورية. صمام الكرة وقابس فصل سريع. قم بالثني في مدخل الهواء كما هو موضح.



2. اربط محول السدادة في فتحة الأسطوانة. بإحكام. حرك مضخة النقل بحذر المحول وقفله في مكانه باستخدام السدادة. خطاف مزلاج محول.

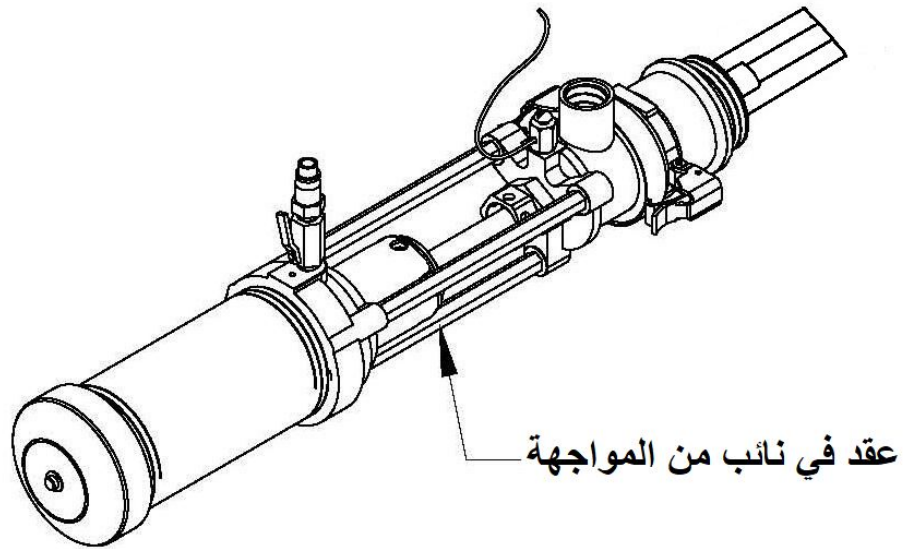


3. قم بإرفاق شركة الطيران في تركيبات الفصل السريع لإكمالها التركيب. يوصى باستخدام 3/8" كحد أدنى خرطوم لتزويد هواء المضخة.

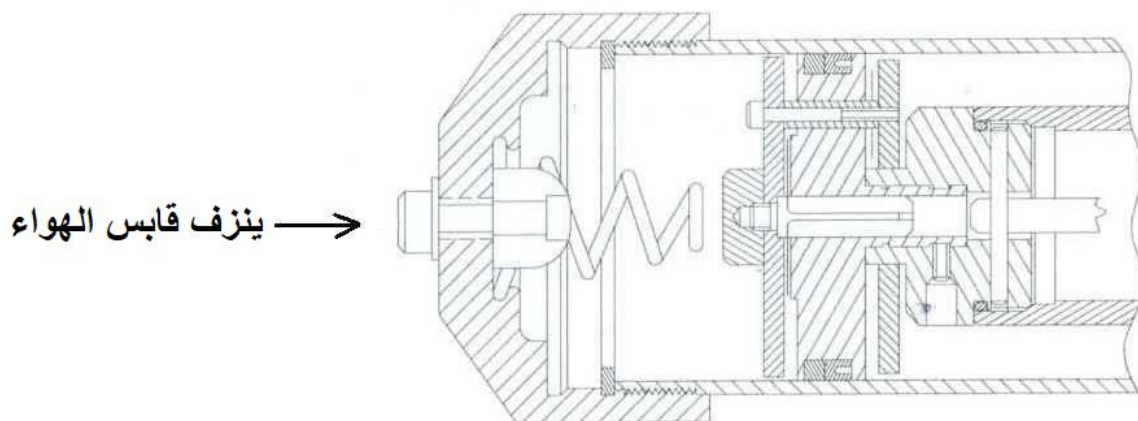


التفكيك - قسم محرك الهواء 2.2

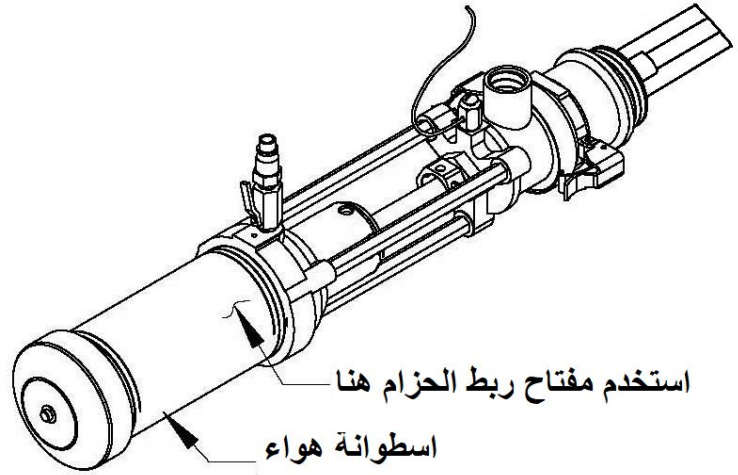
1. افصل كل ضغط الهواء والهيدروليك من المضخة للسلامة.
2. ضع المضخة في نائب مع الحرص على عدم إتلاف المعدات. ستعمل مشابك الأنايبب في حالة عدم توفر نائب.



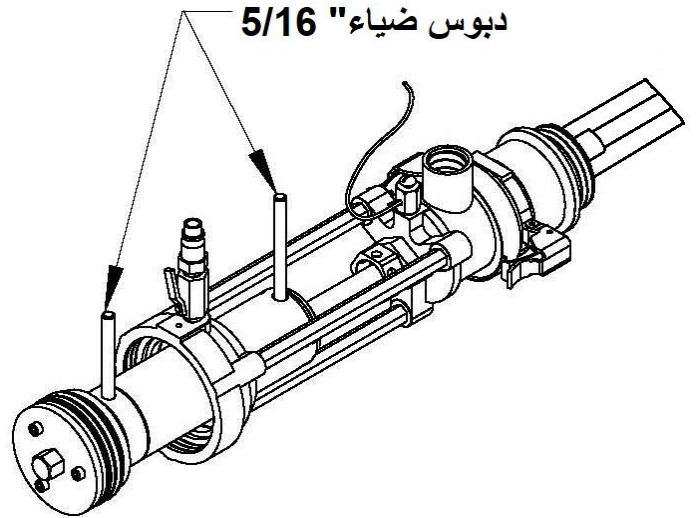
3. قم بإزالة سداة نزييف الهواء.



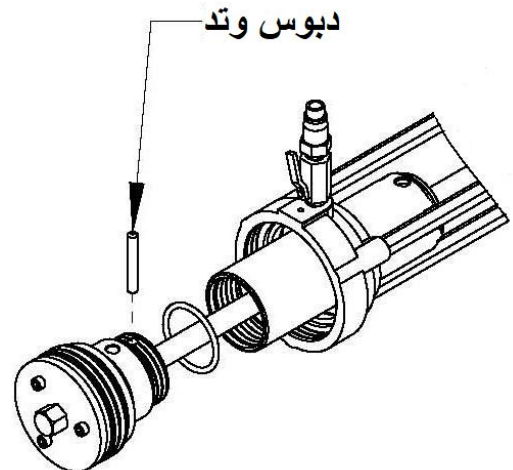
4. ضع مفتاح ربط الحزام حول الطرف السفلي من اسطوانة الهواء و فك الخيط بعناية



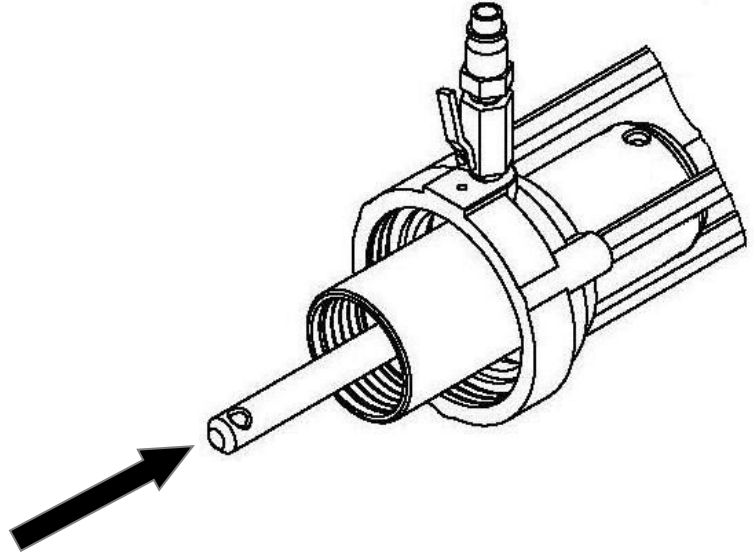
5. استخدم دبائيس وتد فولاذية مقاس 5/16 بوصة للحفاظ على مكبس قضيب المكبس من التدوير غير الخيط



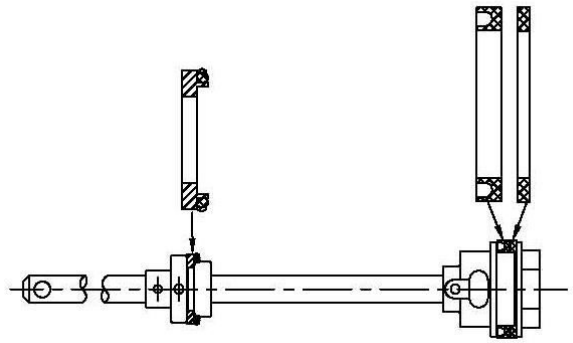
6. قم بإزالة دبوس وتد من المكبس أعلى. يمكن أن يكون تجميع محرك الهواء الآن إزالتها من الإزاحة الغطاس



7. ادفع المكبس من خلال أنبوب الشفط.



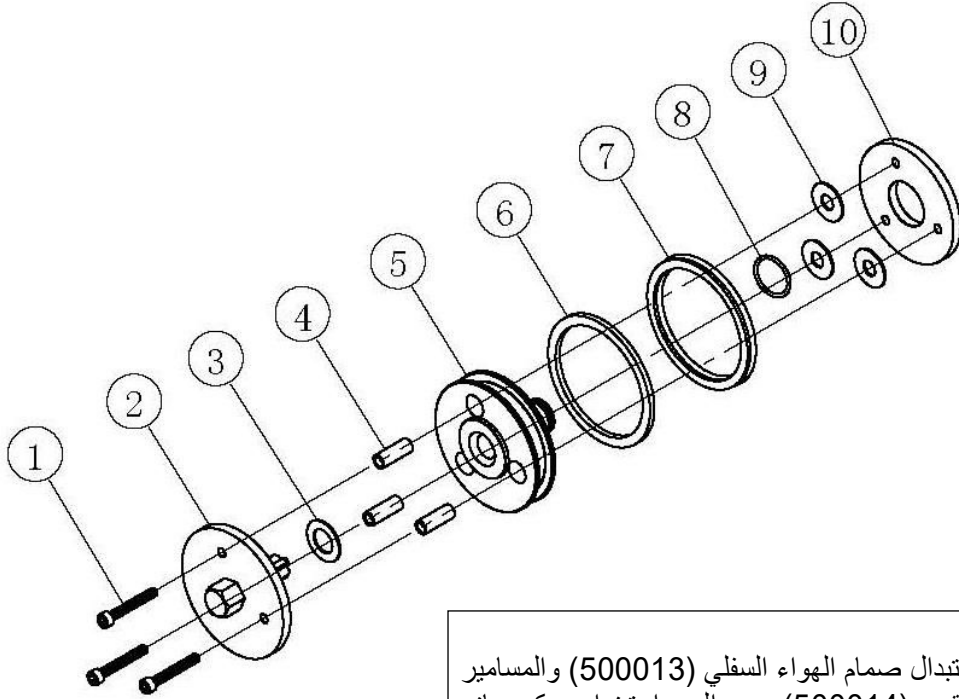
8. افحص العبوات واستبدلها
مطلوب إيلاء اهتمام دقيق ل
اتجاه التعبئة.



9. قم بتشحيم وتثبيت وجميع الأجزاء بترتيب عكسي. يوصى باستخدام التزييت على جدران أسطوانة الهواء وجميع المكونات داخل مجموعة محرك الهواء.

3.0 تحديد الأجزاء

تجميع قسم محرك الهواء (700004)



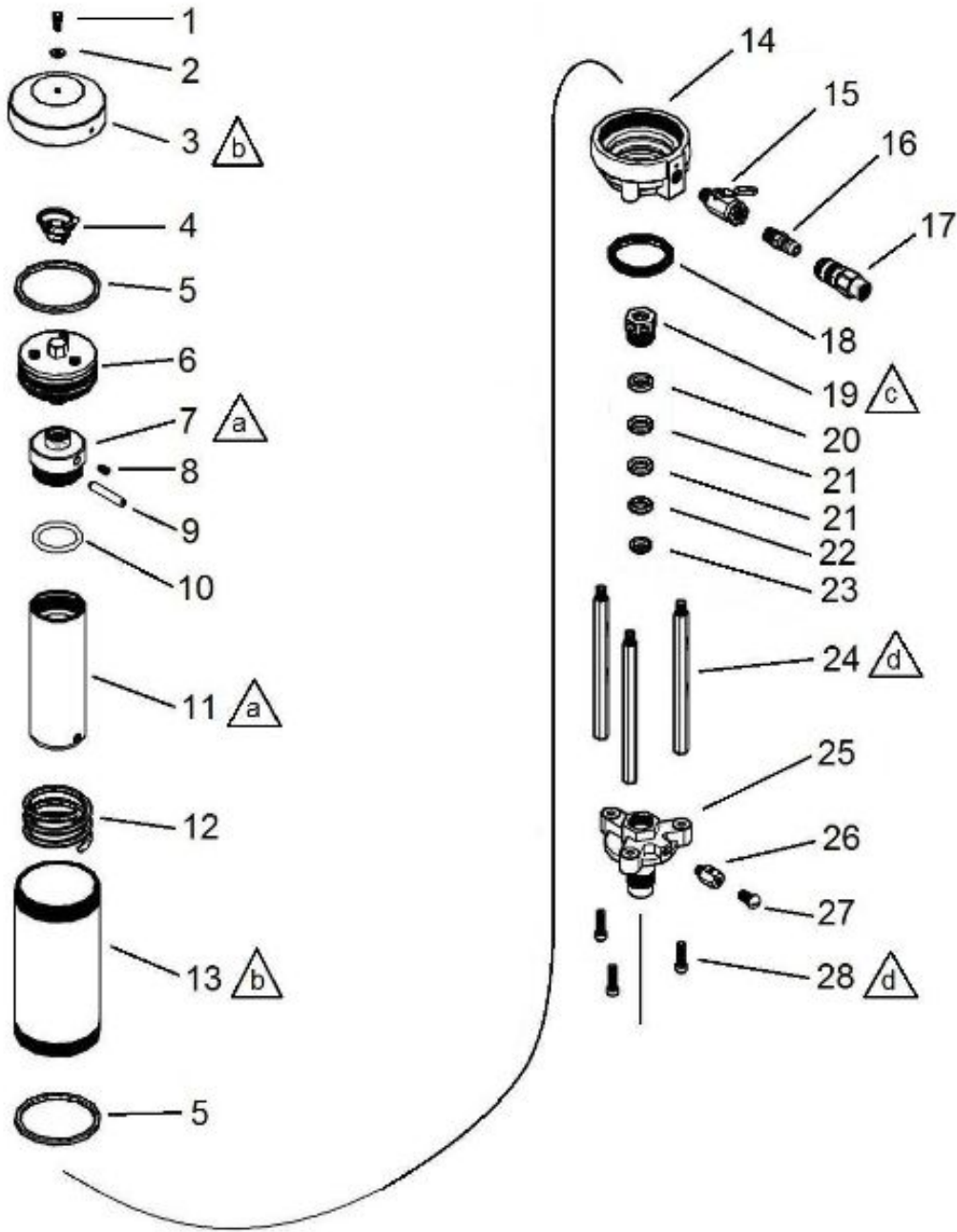
ملاحظة: عند استبدال صمام الهواء السفلي (500013) والمسامير اللولبية لرأس المقبس (500014)، من المهم استخدام مركب مانع للتسرب بالخيط السائل لمنع التجميع من الاهتزاز المفكوك فيه.

بند	م القطعة	وصف	كمية
1	500014	برغي غطاء رأس المقبس	3
2	700003	تجميع صمام الهواء العلوي	1
3 *	500015	أعلى طوقا	1
4	500012	فاصل	3
5	500011	مكبس الهواء	1
6 *	500017	ارتداء الخاتم	1
7 *	500018	كأس يو	1
8 *	500019	يا الدائري	1
9 *	500016	حشية القاع	3
10	500013	صمام الهواء السفلي	1

* مضمنة في طقم الإصلاح (رقم الجزء 601018)

ملاحظة: الصمولة السداسية العلوية هي جزء دائم من لوحة صمام الهواء العلوي (#700003). لا تستخدم مفتاح ربط على صامولة سداسية أثناء فك أو تجميع أو صيانة مجموعة محرك الهواء.

قسم محرك الهواء



△a عزم الدوران إلى 15-20 ft-lbs (20.3-27.1 N•m)

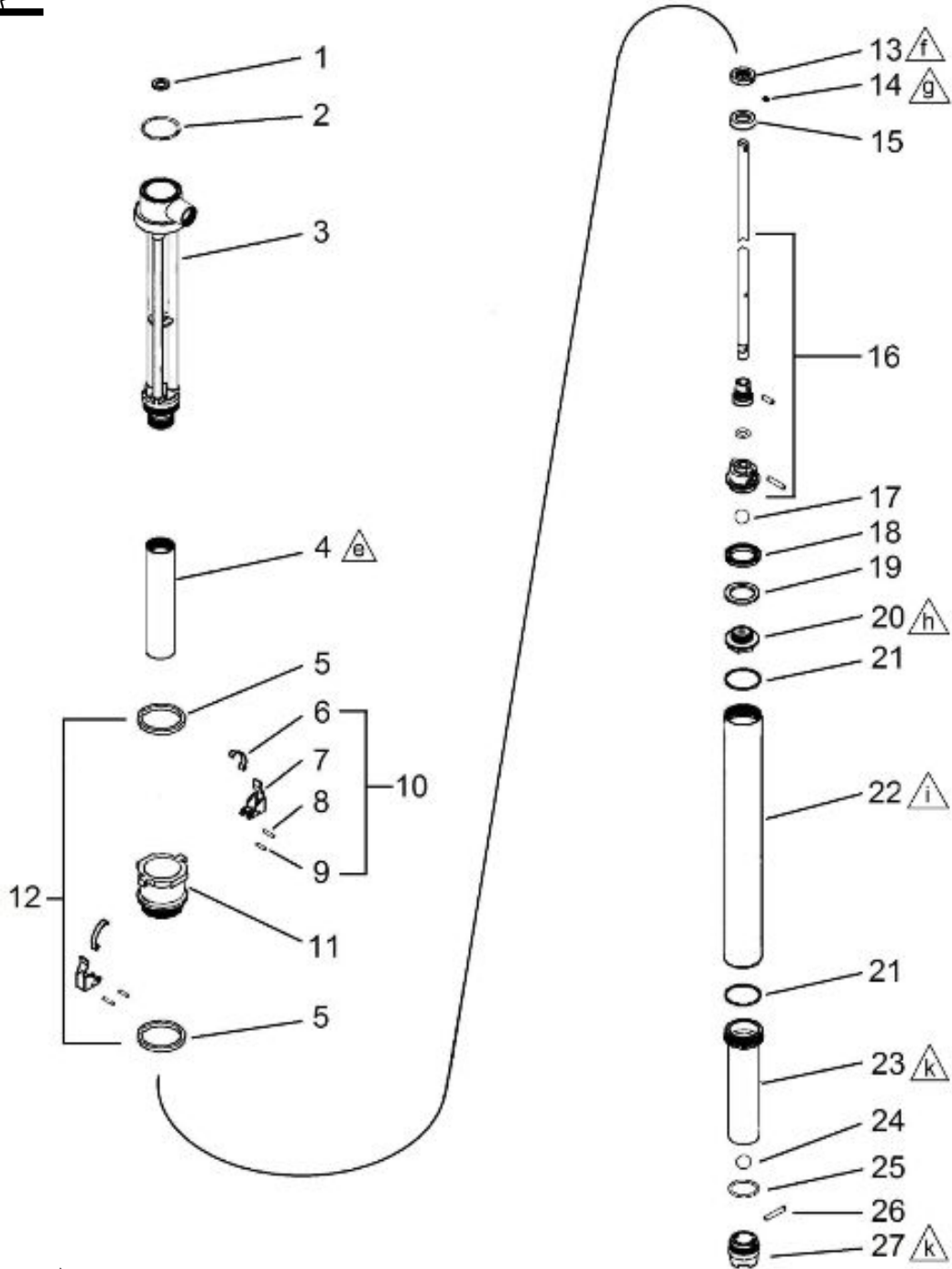
△b عزم الدوران إلى 50-60 in-lbs (5.6-6.7 N•m)

△c شد من 1/8 إلى 1/4 لفة بعد إصبع ضيق

△d عزم الدوران إلى 110-120 in-lbs (12.3-13.4 N•m)

بند	م القطعة	وصف	كمية
1	500001	برغي تخفيف الضغط	1
2	500002	غسالة الألياف	1
3	700001	غطاء اسطوانة الهواء	1
4	500005	زنبرك ضغط	1
5	500006	طوقا	2
6	700004	تجميع محرك الهواء	1
7	500020	أعلى المكبس	1
8	500021	المسمار مجموعة المكبس	1
9	500022	دبوس وتد	1
10	500023	يا الدائري	1
11	700005	غطاس الإزاحة	1
12	500026	ربيع	1
13	700002	اسطوانة الهواء	1
14	500027	قاعدة اسطوانة الهواء	1
15	501804	صمام الكرة	1
16	500370	(M) موصل الهواء السريع	1
17	500369	(F) موصل الهواء السريع	1
18	500030	كأس يو	1
19	500031	الجوز التعبئة	1
20	500033	التجنيب الختم	1
21	500034	FE التعبئة	2
22	500035	موسع الختم	1
23	500036	ممسحة	1
24	500032	المواجهات	3
25	500037	شفة تركيب اسطوانة الهواء	1
26	500038	مقبض التأريض	1
27	500039	برغي مستدير الرأس	1
28	500040	المسمار غطاء رأس المكبس	3

قسم السوائل



△e عزم الدوران إلى 30-40 ft-lbs (40.6-54.2 N•m)

△f عزم الدوران إلى 15-20 ft-lbs (20.3-27.1 N•m)

△g عزم الدوران إلى 20-30 in-lbs (2.2-3.3 N•m)

△h عزم الدوران إلى 45-55 ft-lbs (61-74.5 N•m)

△i عزم الدوران إلى 12-10 ft-lbs (13.5-16.3 N•m)

△k عزم الدوران إلى 30-35 ft-lbs (41-48 N•m)

بند	م القطعة	وصف	كمية
1	500041	طوقا	1
2	500042	يا الدائري	1
3	700006	جسم المضخة	1
4	500047	اسطوانة الضغط	1
5	500053	طوقا	2
6	500050	مزلاج هوك	2
7	500049	Bung مشبك محول	2
8	500052	لفة دبوس	2
9	500051	لفة دبوس	2
10	700009	تجميع المشبك (بما في ذلك 6،7،8،9)	2
11	500048	محول بونغ	1
12	700008	Bung مجموعة محول (تشمل 5،6،7،8،9،11)	1
13	501604	كوب الاحتفاظ-U	1
14	500062	المسمار مجموعة المقبس	1
15	500061	كوب التعبئة-U المكبس	1
16	700010	تجميع عمود المضخة	1
17	500068	الكرة	1
18	500063	كأس يو	1
19	500064	ارتداء الخاتم	1
20	500065	الإسكان صمام المكبس	1
21	500066	يا الدائري	2
22	500067	أنبوب الشفط	1
23	500258	اسطوانة	1
24	500269	الكرة	1
25	500237	يا الدائري	1
26	500264	دبوس توقف الكرة	1
27	500290	صمام قدم	1

أطقم إصلاح 4.0

601018	طقم إصلاح قسم محرك الهواء		
	تناسبيها: 820303 ,820302 ,820301		
	تشمل المكونات		
	# جزء	وصف	الكمية
	500006	يا الدائري	2
	500015	طوقا	1
	500016	طوقا	3
	500017	ارتداء الخاتم	1
	500018	كأس يو	1
	500019	يا الدائري	1
	500023	يا الدائري	1
500030	كأس يو	1	

601035	طقم إصلاح قسم السوائل		
	تناسبيها: 820303 ,820302 ,820301		
	تشمل المكونات		
	# جزء	وصف	الكمية
	500033	التجنيب الختم	1
	500034	التعبئة	2
	500035	موسع الختم	1
	500036	حلقة ممسحة رمح	1
	500041	طوقا	1
	500042	يا الدائري	1
	500053	طوقا	2
	500054	لفة دبوس	1
	500055	لفة دبوس	1
	500056	يا الدائري	1
	500061	كوب تعبئة المكبس	1
	500063	كأس يو	1
	500064	ارتداء الخاتم	1
500066	يا الدائري	2	
500237	فقط OP242CD ; يا الدائري	1	

استكشاف الأخطاء وإصلاحها 5.0

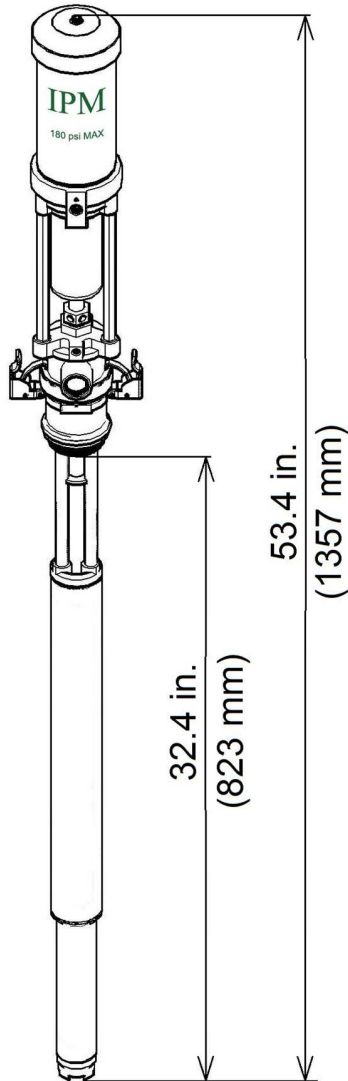
مشكلة	الأسباب	موصى به حلول
المضخة لا تعمل.	إمداد الهواء أو الضغط غير كافٍ. الخطوط الجوية مقيدة.	زيادة ضغط الهواء. تحقق من وجود أي قيود في خط الهواء.
	صمام التوزيع غير مفتوح أو مسدود.	فتح و / أو فتح صمام القدم.
	انسداد خطوط السوائل أو الصمامات أو الخراطيم أو محرك الهواء التالف.	اتبع إجراءات تخفيف الضغط لإزالة الانسداد خدمة محرك الهواء. استبدل الأجزاء حسب الضرورة.
	نفاد أو نفاد إمدادات السوائل.	إعادة تعبئة السوائل. رئيس النظام أو مسحه.
عدم هواء بدون توقف.	حشية محرك الهواء البالية أو التالفة ، التعبئة ، الختم ، الخ	خدمة محرك الهواء. استبدل الأجزاء حسب الضرورة.
	صمام السحب أو التعبئة بالية.	استبدل الأجزاء البالية.
تشغيل المضخة غير المنتظم.	صمام السحب ليس مغلقًا تمامًا.	انسداد واضح ومضخة الخدمة. استبدل الأجزاء حسب الضرورة.
	يُحافظ على صمام السحب مفتوحًا أو تالفًا.	انسداد واضح ومضخة الخدمة. استبدل الأجزاء حسب الضرورة.
إنتاج منخفض عند السكتة الدماغية.	يُحافظ على صمام المكبس مفتوحًا أو متآكلًا.	انسداد واضح ومضخة الخدمة. استبدل الأجزاء حسب الضرورة.
انخفاض الناتج عند السكتة الدماغية.	تقييد في خطوط الهواء أو ضغط جوي منخفض.	زيادة ضغط الهواء أو الإمداد.
	الصمامات المغلقة أو المسدودة.	افتح الصمام أو الصمام الشفاف.
	إمدادات السوائل غير كافية أو مستنفدة.	إعادة تعبئة السوائل. رئيس النظام أو مسحه.
	العوائق في خطوط السوائل والخراطيم والصمامات وما إلى ذلك.	اتبع إجراءات تخفيف الضغط ، ثم أزل الانسداد.

6.0 المواصفات الفنية

معلومات تقنية

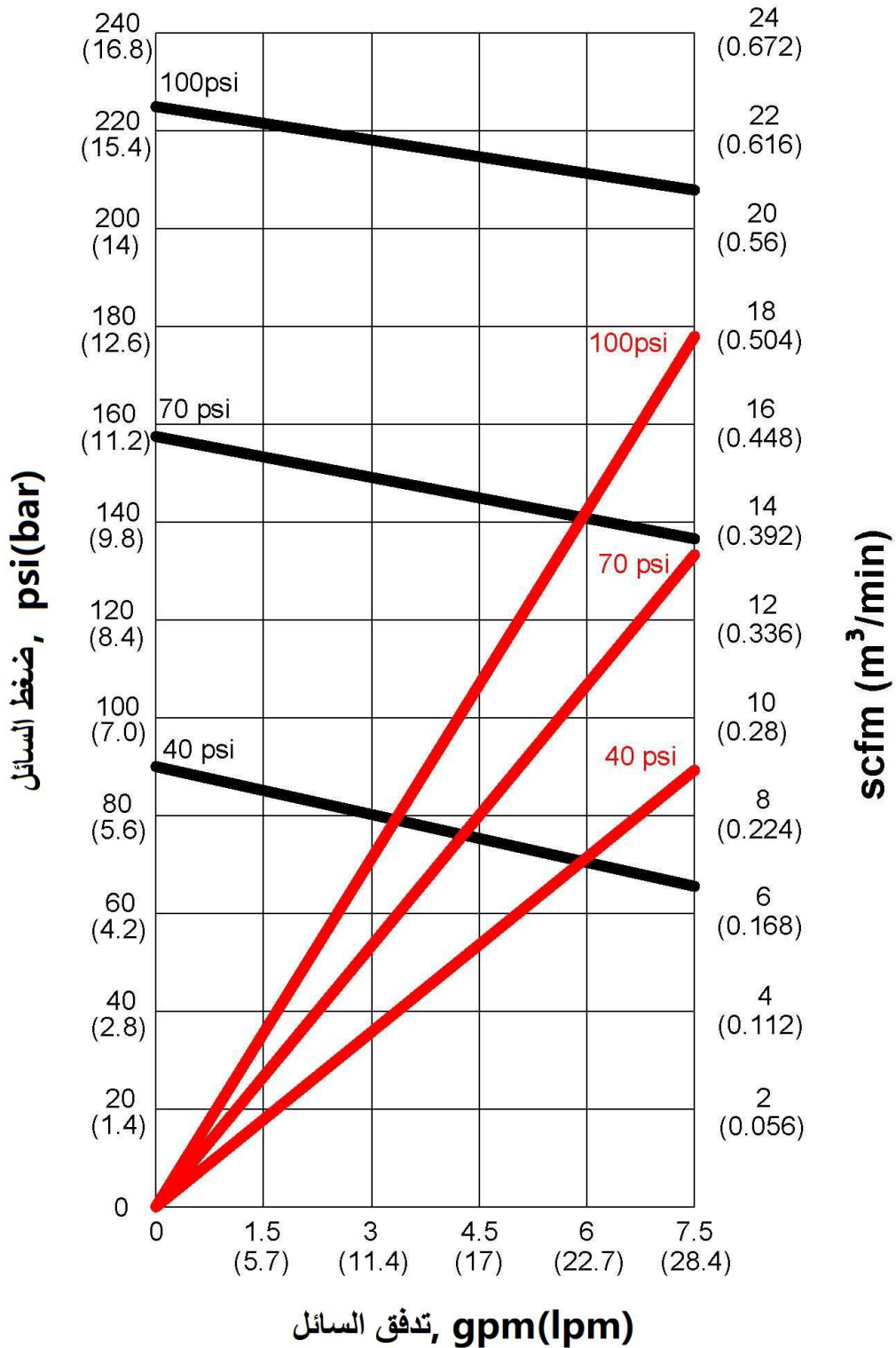
نسبة السوائل	2.25:1
تدفق الإخراج الأقصى (متقطع)	7.5 gpm (28.4 lpm)
تدفق الإخراج الأقصى (مستمر)	5.0 gpm (18.9 lpm)
أقصى ضغط للإخراج	405 psi (27.9 bar)
الحد الأقصى لضغط إدخال الهواء	180 psi (12.4 bar)
منفذ مدخل الهواء	1/4 npt (f)
منفذ مخرج السوائل	3/4 npt (f)
عبوات قضيب ومكبس	PTFE
أختام أخرى	Viton
قضيب واسطوانة	ستانلس ستيل
الأجزاء المبللة الأخرى	ستانلس ستيل

الأبعاد



820303

أداء 7.0



منحنيات ضغط السوائل (بناءً على ضغط إدخال الهواء 100 و 70 و 40 رطل / بوصة مربعة)

منحنيات استهلاك الهواء (بناءً على ضغط إدخال الهواء 100 و 70 و 40 رطل / بوصة مربعة)

الضمان وإخلاء المسؤولية 8.0

ضمان

أن تكون المعدات التي (IPM المشار إليها فيما بعد بـ) International Pump Manufacturing، Inc. تضمن شركة معتمد أو إلى الأصل IPM إلى موزع IPM تصنعها خالية من عيوب المواد والتصنيع لمدة عام واحد (1) من تاريخ البيع من وفقاً لتقديرها ، بإصلاح أو استبدال أي جزء من المعدات التي ثبت ، IPM الأصلي المستخدم النهائي و / أو المشتري. ستقوم وجود عيب فيها. يسري هذا الضمان فقط عندما يتم استخدام الجهاز للغرض المقصود وتم تثبيته وتشغيله وصيانته وفقاً لإجراءات التشغيل المكتوبة.

الذي يجب أن يقدم التحقق من مطابقة الضمان. ستقوم IPM شرط الضمان هو إعادة المعدات المدفوعة مسبقاً إلى موزع معتمد لـ بإصلاح أو استبدال أي أجزاء يتم العثور عليها والتحقق من أنها معيبة أو تالفة مجاناً عند استلام المعدات. سيتم دفع رسوم IPM الشحن مسبقاً للأجزاء التي تم إصلاحها أو استبدالها بموجب الضمان. إذا كشف فحص المعدات عن عدم وجود عيوب في المواد القياسي ، والتي تشمل الأجزاء والتفتيش والعمالة والتعبئة والشحن IPM أو التصنيع ، فسيتم إجراء إصلاحات بمعدل

مسؤولة عن التلف أو التآكل التشغيلي أو عطل المعدات الناتج عن التركيب غير السليم أو سوء IPM لا يسري الضمان ولا تكون الاستخدام أو التآكل الكيميائي أو التآكل أو إهمال المشغل أو الحوادث أو العبث أو تغيير المعدات ونقص الصيانة غير الصحيحة و مسؤولة ولا ينطبق الضمان على التآكل التشغيلي أو IPM بالإضافة إلى ذلك ، لن تكون IPM / أو بسبب استبدال الأجزاء غير لا ينطبق IPM. التلف أو الأعطال الناتجة عن عدم توافق الملحقات أو المكونات أو الهياكل أو المعدات أو المواد التي لا توفرها مسؤولة عن التشغيل غير الصحيح أو الصيانة أو التصميم أو التصنيع أو تركيب المكونات أو الملحقات IPM الضمان ولن تكون IPM أو المعدات أو الهياكل التي لا توفرها

خلال شهر واحد (1) من تاريخ البيع IPM الضمان باطل ما لم يتم إكمال بطاقة تسجيل الضمان بشكل صحيح وإعادتها إلى

القيود وإخلاء المسؤولية

أي ضمانات أخرى ، صريحة أو ضمنية ، لملاءمة الغرض أو IPM هذا الضمان هو العلاج الوحيد والحصري للمشتري. لا تقدم القابلية للتسويق ، أو الالتزامات غير التعاقدية ، بما في ذلك مسؤولية المنتج ، سواء على أساس الإهمال أو على أساس المسؤولية الصارمة. يتم استبعاد ورفض المسؤولية عن الأضرار أو الخسائر الخاصة المباشرة وغير التعاقدية. يجب ألا تتجاوز مسؤولية IPM بأي حال من الأحوال مبلغ سعر الشراء IPM

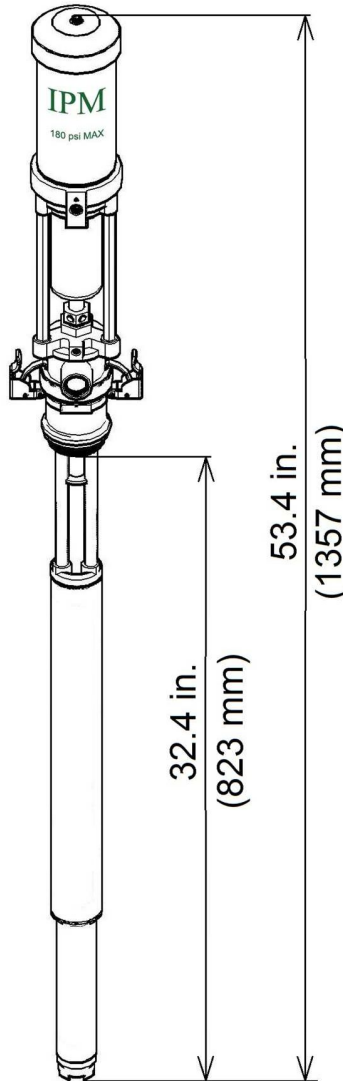
وتخلي مسؤوليتها عن الضمانات الضمنية الخاصة بالتسويق والملاءمة لغرض معين ، والمكونات ، والملحقات ، IPM لا تضمن تخضع هذه الأجزاء (الصمامات ، والخراطيم ، والتجهيزات ، وما إلى ذلك) IPM والمعدات ، والمواد المباعة ولكن لم تصنعها مساعدة معقولة في مطالبات الضمان على هذه IPM للأحكام الواردة في ضمان الشركة المصنعة الفعلية لهذه العناصر. ستقدم العناصر.

6.0 المواصفات الفنية

معلومات تقنية

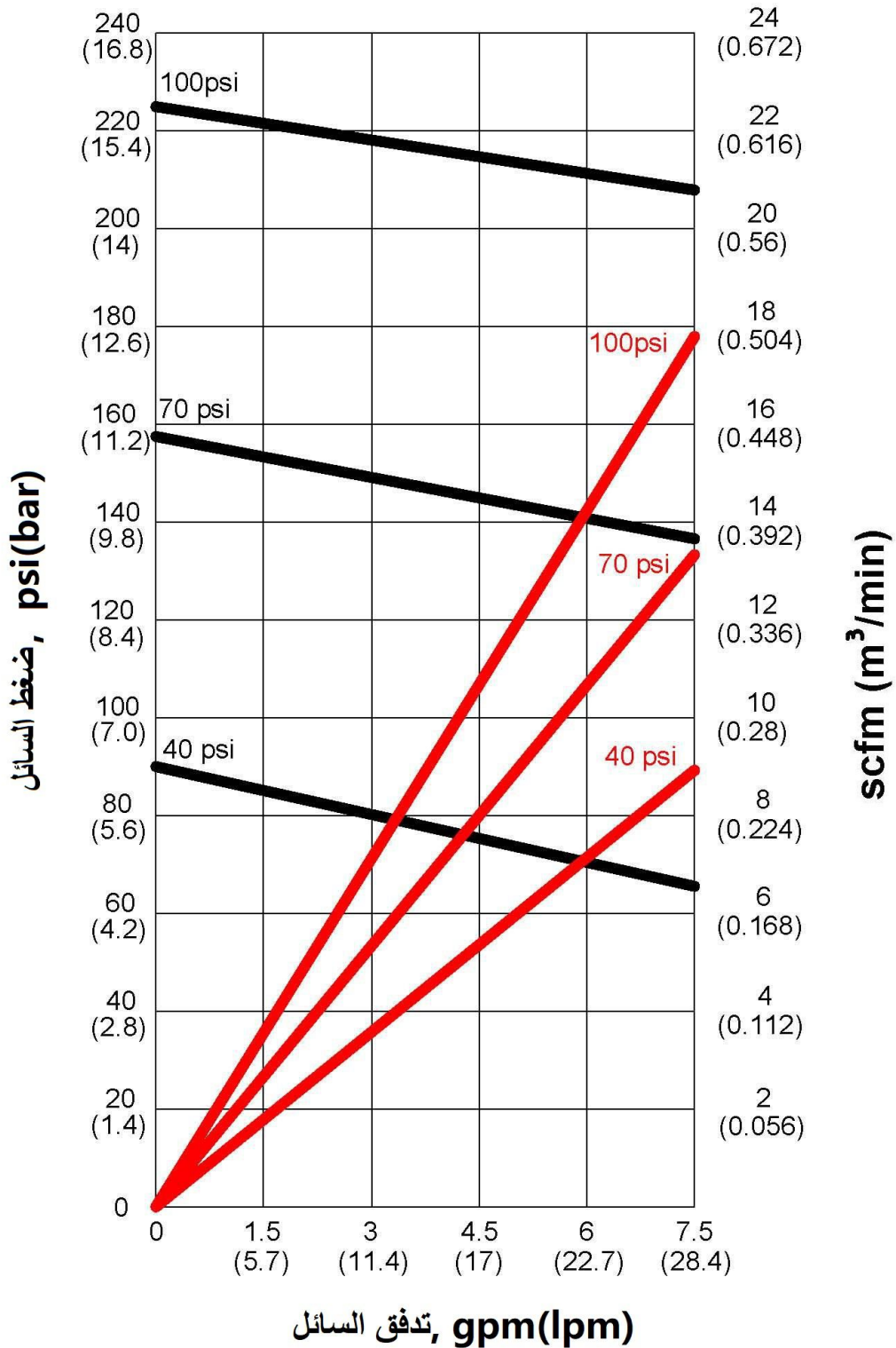
نسبة السوائل	2.25:1
تدفق الإخراج الأقصى (متقطع)	7.5 gpm (28.4 lpm)
تدفق الإخراج الأقصى (مستمر)	5.0 gpm (18.9 lpm)
أقصى ضغط للإخراج	405 psi (27.9 bar)
الحد الأقصى لضغط إدخال الهواء	180 psi (12.4 bar)
منفذ مدخل الهواء	1/4 npt (f)
منفذ مخرج السوائل	3/4 npt (f)
عبوات قضيب ومكبس	PTFE
أختام أخرى	Viton
قضيب واسطوانة	ستانلس ستيل
الأجزاء المبللة الأخرى	ستانلس ستيل

الأبعاد



820303

أداء 7.0



منحنيات ضغط السوائل (بناءً على ضغط إدخال الهواء 40 و 70 و 100 رطل / بوصة مربعة)

منحنيات استهلاك الهواء (بناءً على ضغط إدخال الهواء 40 و 70 و 100 رطل / بوصة مربعة)

الضمان وإخلاء المسؤولية 8.0

ضمان

أن تكون المعدات التي (IPM المشار إليها فيما بعد بـ) International Pump Manufacturing، Inc. تضمن شركة معتمد أو إلى الأصل IPM إلى موزع IPM تصنعها خالية من عيوب المواد والتصنيع لمدة عام واحد (1) من تاريخ البيع من وفقاً لتقديرها ، بإصلاح أو استبدال أي جزء من المعدات التي ثبت ، IPM الأصلي المستخدم النهائي و / أو المشتري. ستقوم وجود عيب فيها. يسري هذا الضمان فقط عندما يتم استخدام الجهاز للغرض المقصود وتم تثبيته وتشغيله وصيانته وفقاً لإجراءات التشغيل المكتوبة.

الذي يجب أن يقدم التحقق من مطالبة الضمان. ستقوم IPM شرط الضمان هو إعادة المعدات المدفوعة مسبقاً إلى موزع معتمد لإصلاح أو استبدال أي أجزاء يتم العثور عليها والتحقق من أنها معيبة أو تالفة مجاناً عند استلام المعدات. سيتم دفع رسوم IPM الشحن مسبقاً للأجزاء التي تم إصلاحها أو استبدالها بموجب الضمان. إذا كشف فحص المعدات عن عدم وجود عيوب في المواد القياسي ، والتي تشمل الأجزاء والتفتيش والعمالة والتعبئة والشحن IPM أو التصنيع ، فسيتم إجراء إصلاحات بمعدل

مسؤولة عن التلف أو التآكل التشغيلي أو عطل المعدات الناتج عن التركيب غير السليم أو سوء IPM لا يسري الضمان ولا تكون الاستخدام أو التآكل الكيميائي أو التآكل أو إهمال المشغل أو الحوادث أو العبث أو تغيير المعدات ونقص الصيانة غير الصحيحة و مسؤولة ولا ينطبق الضمان على التآكل التشغيلي أو IPM بالإضافة إلى ذلك ، لن تكون IPM / أو بسبب استبدال الأجزاء غير لا ينطبق IPM. التلف أو الأعطال الناتجة عن عدم توافق الملحقات أو المكونات أو الهياكل أو المعدات أو المواد التي لا توفرها مسؤولة عن التشغيل غير الصحيح أو الصيانة أو التصميم أو التصنيع أو تركيب المكونات أو الملحقات IPM الضمان ولن تكون IPM أو المعدات أو الهياكل التي لا توفرها

خلال شهر واحد (1) من تاريخ البيع IPM الضمان باطل ما لم يتم إكمال بطاقة تسجيل الضمان بشكل صحيح وإعادتها إلى

القيود وإخلاء المسؤولية

أي ضمانات أخرى ، صريحة أو ضمنية ، لملاءمة الغرض أو IPM هذا الضمان هو العلاج الوحيد والحصري للمشتري. لا تقدم القابلية للتسويق ، أو الالتزامات غير التعاقدية ، بما في ذلك مسؤولية المنتج ، سواء على أساس الإهمال أو على أساس المسؤولية الصارمة. يتم استبعاد ورفض المسؤولية عن الأضرار أو الخسائر الخاصة المباشرة وغير التعاقدية. يجب ألا تتجاوز مسؤولية بأي حال من الأحوال مبلغ سعر الشراء IPM

وتخلي مسؤوليتها عن الضمانات الضمنية الخاصة بالتسويق والملاءمة لغرض معين ، والمكونات ، والملحقات ، IPM لا تضمن تخضع هذه الأجزاء (الصمامات ، والخراطيم ، والتجهيزات ، وما إلى ذلك) IPM والمعدات ، والمواد المباعة ولكن لم تصنعها مساعدة معقولة في مطالبات الضمان على هذه IPM للأحكام الواردة في ضمان الشركة المصنعة الفعلية لهذه العناصر. ستقدم العناصر.



**3107 142nd Avenue East Suite 106
Sumner, WA 98390
U.S.A.
TEL: (253) 863 2222 FAX: (253) 863 2223
موقع الكتروني : www.ipmpumps.com**

تم التحديث في أغسطس 2022