



**820303**

**OP シリーズ**

**2: 1 比率転送ポンプオペレーションマニュアル**



**IPM, INC.**

Manufactured by International Pump Manufacturing, Inc.

# OP シリーズ

## 2:1 比率移送ポンプ

### 取扱説明書および部品表

このマニュアルには、重要な警告と指示が含まれています。 今後の参考のために読み、保存してください。

INTERNATIONAL PUMP MANUFACTURING, INC.  
3107 142nd Avenue E Suite 106, Sumner, WA 98390  
U. S. A.  
TEL: (253) 863 2222  
FAX: (253) 863 2223  
ウェブサイト: [www.ipmpumps.com](http://www.ipmpumps.com)

テクニカルサービスについては、  
最寄りの販売代理店にお問い合わせください

Copyright 2020 by: International Pump Mfg, Inc.

**警告：**ここに記載されている機器の操作またはサービスは、機器の操作手順、機構など、十分に精通した適切な指導を受けた人のみが行ってください。

注意：本書に記載されているすべての記述、情報、およびデータは正確で信頼できるものと考えられていますが、明示または黙示を問わず、保証、または責任を負うものではありません。 IPM 機器の使用に関する記述または提案は、そのような使用が特許侵害のないことを表明または保証することなく行われ、特許を侵害することを推奨するものではありません。 ユーザーは、すべての安全対策が示されている、または他の対策が必要でない可能性があるとして想定してはなりません。

# 目次

1.0 安全上の警告.....	4
1.1 ポンプとコンポーネントの接地手順.....	7
2.0 インストール.....	9
2.1 ポンプの設置/セットアップ.....	9
2.2 分解 - エアモーターセクション.....	11
3.0 部品の識別.....	14
4.0 修理キット.....	19
5.0 トラブルシューティング.....	20
6.0 技術仕様.....	21
7.0 パフォーマンス.....	22
8.0 保証と免責事項.....	23

## 1.0 安全上の警告

装置を操作する前に、この取扱説明書に記載されているすべての警告を読み、遵守してください。

### 警告

目や皮膚に液体が飛散したり飛散したりするリスクを減らすために、洗い流す前に圧力逃がし手順 (5 ページ) に従ってください。

安全のため、フラッシュする前に火災または爆発の危険 (6 ページ) を読み、記載されているすべての推奨事項に従ってください。

### 機器の誤用

機器の誤用は、重大な人身傷害を引き起こす可能性があります。機器は本来の目的にのみ使用し、いかなる方法でも改造しないでください。ポンプ、ホースライン、およびそれに接続されているアクセサリが過圧にならないように注意する必要があります。この機器の再構築または修理には、IPM 指定の部品のみを使用してください。互換性のある液体でのみポンプを使用してください。この装置を不適切に使用すると、皮膚または使用者の目に液体が噴霧され、重大な人身傷害、物的損害、火災または爆発が発生する可能性があります。

ポンプと機器の毎日の保守点検を行い、摩耗または損傷したすべての部品を直ちに交換する必要があります。損傷や怪我を避けるために、機器を移動するためのこの力としてポンプ、コンポーネント、またはホースラインを使用しないでください。この装置を変更しないでください。変更すると、正しく機能しなかったり、重傷を負ったりする可能性があります。この機器を何らかの方法で変更すると、メーカーからのすべての保証も無効になります。

### 材料と流体の適合性

これらのポンプ、ホース、およびその他のコンポーネントの液体セクションで使用される液体と溶剤の化学的適合性を常に確認してください。このポンプで液体または溶剤を使用する前に、化学メーカーのデータシートと仕様チャートを確認して、ポンプ、内側のホースライニング、および外側のホースカバーとの互換性を確認してください。

### 加圧ホース

ホースは加圧されているため、損傷、部品の摩耗、または一般的な誤用によって液体が漏れると危険が生じる可能性があります。液体が漏れると、オペレーターに水しぶきやスプレーが発生し、重大な人身傷害や機器や資産の損傷を引き起こす可能性があります。摩耗、誤用、損傷によってホースが漏れたり破裂したりしないようにしてください。

使用する前に、流体継手がしっかりと締まっていて、すべてのクリップ/ピン/プラグが固定されていることを確認してください。ホースの全長に摩耗、切り傷、摩耗、カバーの膨らみ、接続の緩みがないか調べます。これらの状態により、ホースが故障し、皮膚またはオペレーターの目に化学物質が飛散または噴霧され、重傷および/または物的損害が発生する可能性があります。

## 圧力仕様

流体および空気に対するこの装置の最大使用圧力は180psi (12.4 bar) です。このポンプで使用されるすべての機器と付属品が、このポンプの最大使用圧力に耐える定格であることを確認してください。ポンプ、ホースライン、またはポンプ自体に取り付けられているその他のコンポーネントの最大使用圧力を超えないようにしてください。

## 圧力解放の手順

化学薬品の飛散/噴霧によるオペレーターへの重傷のリスクを回避するために、以下の安全手順を使用する必要があります。この手順は、ポンプのシャットダウン、一般的なメンテナンスの実行、ポンプまたはシステムの他のコンポーネントの修理、コンポーネントの交換、またはポンプ操作の停止時に使用する必要があります。

1. ポンプへのエアバルブを閉じます。
2. エア抜きバルブ（取り付けを参照）を使用して、システム内の空気圧を解放します。
3. 接地された金属製のバケツを液体ディスペンスバルブの金属部分に接触させ、バルブをゆっくりと開くことにより、液体の圧力を解放します。
4. 容器に液体を入れる準備ができたなら、ドレンバルブを開きます（取り付けを参照）。
5. 液体を再びディスペンスするときまで、ドレンバルブを開いたままにしておくことをお勧めします。

コンポーネントまたはホースの詰まりが原因で液圧が解放されたかどうか分からない場合は、ホースエンドカップリングを慎重に緩めて液圧がゆっくりと逃げるようにして、圧力を慎重に解放します。圧力が解放された後、フィッティングを取り外し、詰まりを取り除くことができます。ポンプが短時間アイドル状態を維持する場合は、ウェットカップを空にする必要はありません。

## 運転を開始する前にポンプを洗い流してください

1. ポンプは、ポンプ部品を保護するために残された軽量のDOP オイルでテストされています。ポンプしている液体がオイルで汚染されている可能性がある場合は、使用前にポンプからオイルを適合性のある溶剤で洗い流してください。以下のフラッシング手順に従ってください。
2. セットアップまたは固化する液体をポンプで送るときは、必要に応じてシステムを互換性のある溶媒で洗い流して、ポンプまたはホース内の固化した化学物質の蓄積を取り除きます。
3. ポンプを使用して循環システムに供給する場合は、化学物質の沈降と固化を防ぐために、溶媒をシステム全体に48時間ごとに少なくとも30分間、または必要に応じてそれ以上の頻度で循環させます。
4. ウェットカップの1/2をスロートシール液（TSL）または互換性のある溶剤で常に満たして、置換ロッド上で液体が乾燥してポンプのスロートパッキンが損傷しないようにします。
5. 非潤滑性の液体をポンプで送る場合、または1日以上シャットダウンする場合は、スロートパッキンを頻繁に潤滑してください。

6. IPM トランスファーポンプにはウェットチューブが組み込まれており、その目的は、ポンプシャフトが往復するときにパッキンを損傷する化学物質や汚れがポンプシャフトに蓄積するのを防ぐことです。完全に洗浄および洗浄されていないポンプを密閉ドラムの保護された環境の外に保管する場合、およびポンプを使用している場合は、このウェットチューブがいっぱいになっている必要があります。液面がウェットチューブの上部より下にある部分的に満たされたドラムにポンプを設置する場合は、ドラムに挿入する前に、チューブに適切な化学薬品を手動で充填する必要があります。
7. ポンプが化学物質にコミットしたら、混同や汚染の可能性を排除するために、特定のポンプがどの化学物質に指定されているかを特定することをお勧めします。

## ポンプのシャットダウンと手入れ

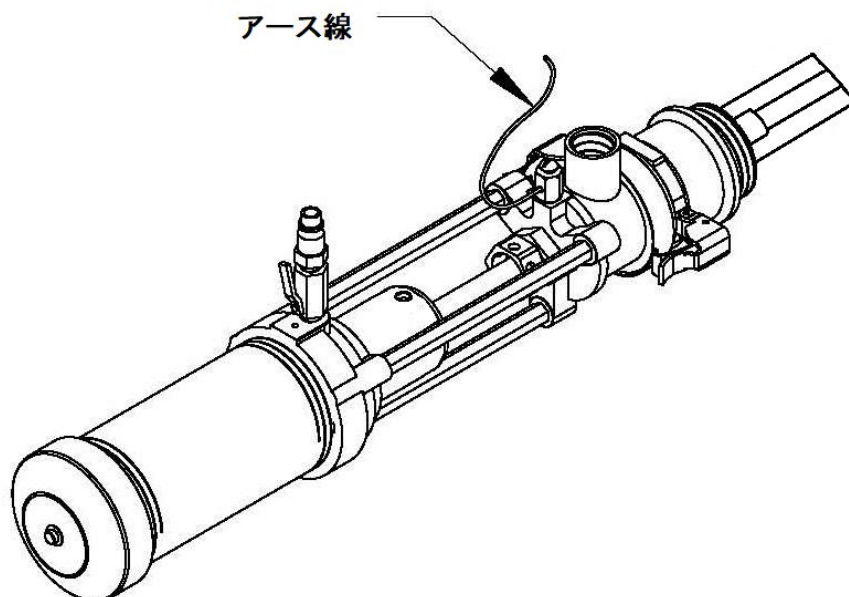
一晩シャットダウンする場合は、**圧力開放手順**（5 ページ）に従ってください。露出した置換ロッド上で液体が乾燥してスロートパッキンが損傷するのを防ぐために、常にストロークの下部でポンプを停止してください。

## 火災または爆発による危険

火花が可燃性化学物質からの蒸気や煙を発火させる危険性、または爆発性粉塵などの他の危険な状態が存在する危険性が存在します。これらの火花は、電源コードの抜き差し、または流体の流れによって生成される静電気から発生する可能性があります。ポンプとホース。

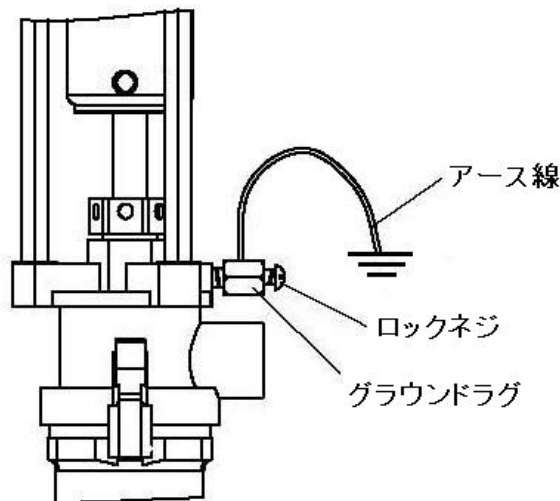
静電気が火花を発生させ、ポンプまたはシステムが危険になるのを防ぐために、機器のすべての部分を適切に接地する必要があります。これらの火花は、火災、爆発、財産および設備の損傷、および重大な人身傷害を引き起こす可能性があります。ポンプとすべてのコンポーネントおよびアクセサリが適切に接地されていること、およびこれらの危険が存在するときに電源コードが差し込まれたり抜かれたりしていないことを確認してください。

火花や静電気の兆候が見られる場合は、直ちにポンプの運転を中止してください。静電気の発生源を調査し、接地の問題を修正します。接地の問題が修復されるまで、システムを使用しないでください。



## 1.1 ポンプとコンポーネントの接地手順

ポンプの接地には、必ず次の手順を使用してください。ロックネジを緩めて、最小サイズの12ゲージワイヤーの一端を接地ラグのボア穴に挿入できるようにします。ワイヤーを挿入し、ロックネジをしっかりと締めます。地面のもう一方の端を真のアースに固定します。静電気による火花の可能性を最小限に抑えるために、ポンプとすべてのコンポーネントの接地が必要です。接地は、地域の電気規則に準拠している必要があります。お住まいの地域の要件および使用されている機器の種類については、地方自治体に確認してください。



図A

次のすべての機器が正しく接地されていることを確認してください。

1. エアコンプレッサ : コンプレッサの製造元が推奨する接地手順に従ってください。
2. エアホース : 常に接地されたエアホースを使用してください。
3. 使用した液体容器システムに供給するために :
4. ポンプ : 図Aに記載されている手順に従ってください。
5. 流体ホース : 常に接地された液体ホースを使用してください。
6. ディスペンシングバルブ : バルブは、適切に接地されている必要があるポンプに流体ホースを通して伝導するために金属でなければなりません。
7. ディスペンシングポイント : 接地は、地域の電気規則に従って行う必要があります。
8. 溶剤容器金属のみを使用してください : 接地は、地域の電気規則に従って行う必要があります。適切に接地された導電性ペール。
9. ディスペンス中の接地、クリーニングまたは圧力を和らげる : ディスペンシングバルブの金属部分を接地された金属容器の側面にしっかりと固定することにより、導電性を維持します。

## ホースの接地

空気と液体の両方のディスペンスに使用されるホースが接地タイプであり、操作中は常に接地の連続性が維持されることが非常に重要です。ホースの接地抵抗を定期的にチェックし（適切な範囲を使用する抵抗計を使用）、製造元の仕様と比較することで、接地が仕様の範囲内にあることを確認します。指定された制限内にない場合は、すぐに交換する必要があります。

## 溶剤洗浄

システムを溶剤で洗浄するときは、ディスペンシングバルブの金属部分を接地された金属製のバケツに接触させて固定し、皮膚、目、静的火花の周囲に化学物質が飛散/飛散する可能性を最小限に抑えます。安全性を高めるために、低い液圧を使用してください。

## 可動部品による危険

圧力リリース手順を使用して、ポンプが意図せずまたは予期せず始動するのを防ぎます。指やその他の身体部分をつまむ危険性のある可動部分に注意してください。ポンプを始動または操作するときは、これらの可動部品に常に近づかないでください。

## 安全基準

安全基準は、労働安全衛生法に基づいて米国政府によって確立されています。これらの基準は、使用されている危険性と機器の種類に適用されるため、参照する必要があります。



## 2.0 インストール

ドラムミキサーを使用した一般的な複数システム構成。

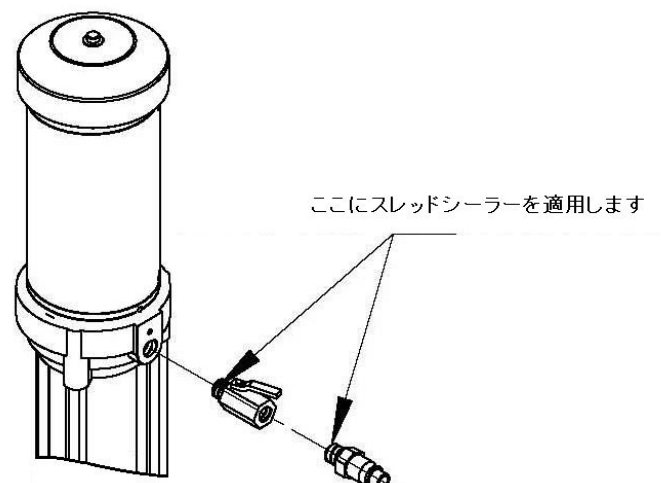


図B

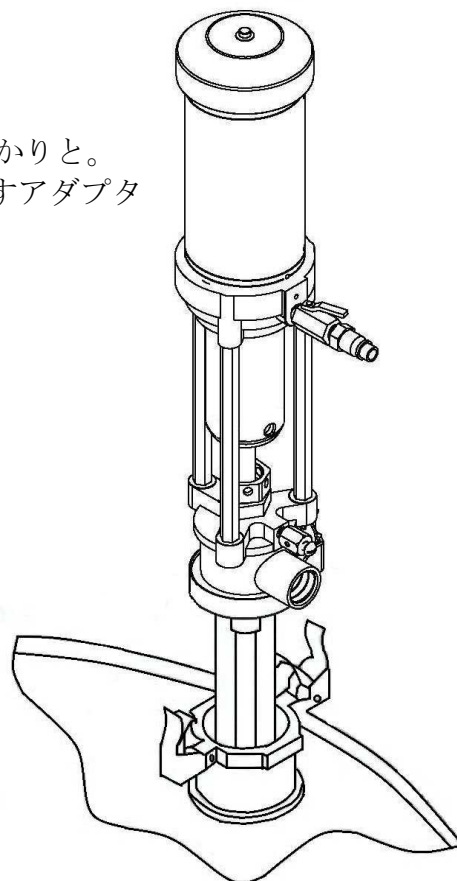
図B-OP232C ポンプ、OP242CD ポンプ、ドラムミキサーを使用したISO および樹脂機器の設置を示すセットアップ写真。

### 2.1 ポンプの設置/セットアップ

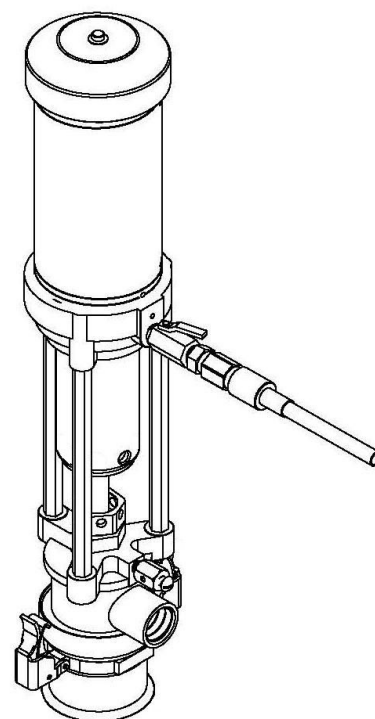
1. の雄ねじにねじ山シーラーを使用するボールバルブとクイックディスコネクトプラグ。図のように空気入口に取り付けます。



2. 栓アダプターをドラム開口部にねじ込みますしっかりと。  
トランスファーポンプを慎重にスライドさせますアダプターを栓で固定しますアダプターラッチフック。

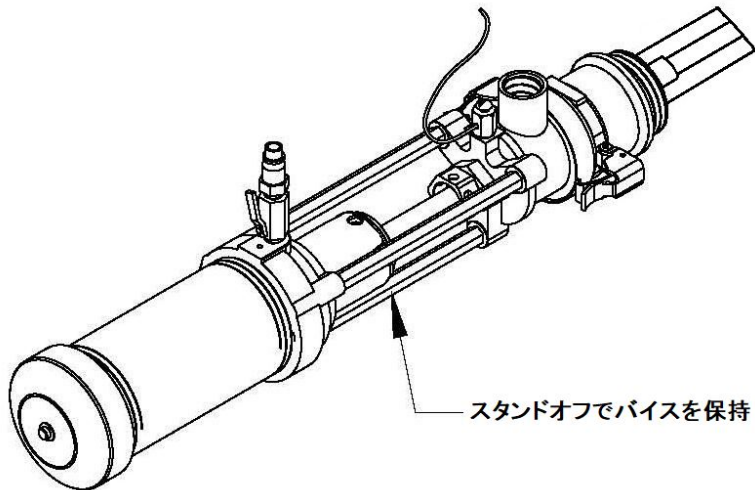


3. 航空会社をクイックディスコネクトフィッティングに取り付けて完了しますインストール。 最小3/8 インチを使用することを勧めますポンプ空気供給用ホース。

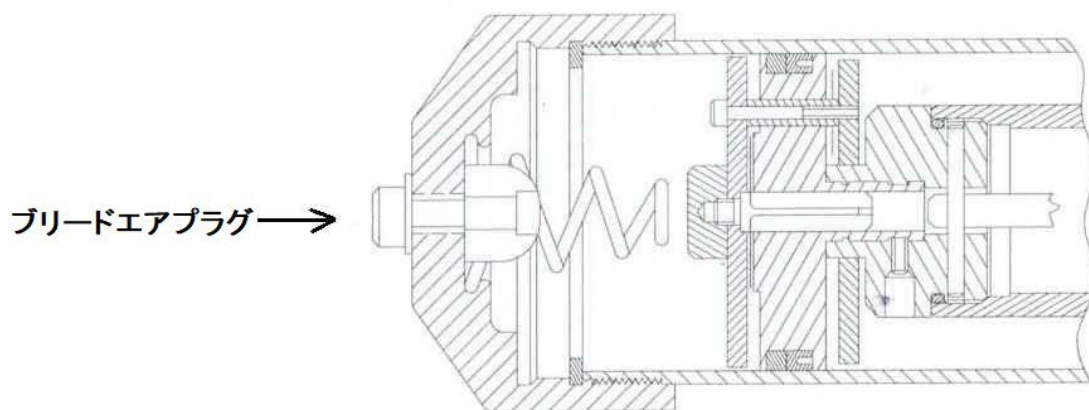


## 2.2 分解-エアモーターセクション

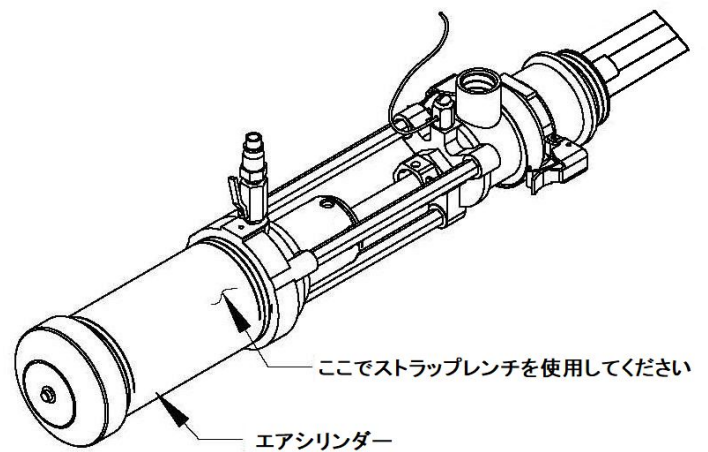
1. 安全のために、ポンプからすべての空気圧と油圧を切り離してください。
2. 機器を損傷しないように注意しながら、ポンプを万力に配置します。パイプクランプは、バイスがない場合に役立ちます。



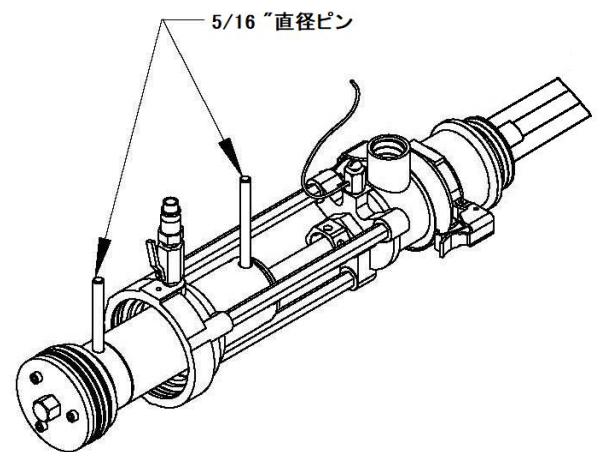
3. エア抜きプラグを取り外します。



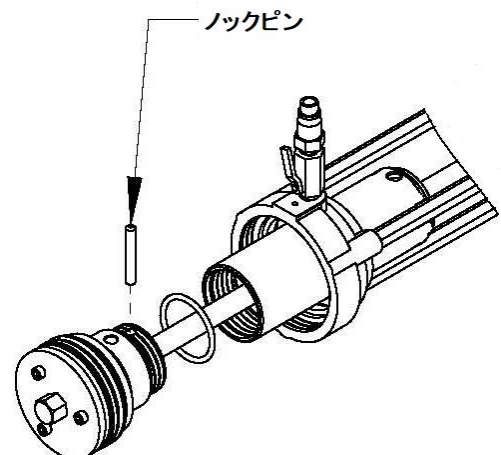
4. の周りにストラップレンチを置きます  
エアシリンダーの下端と慎重にスレッド  
を解除します。



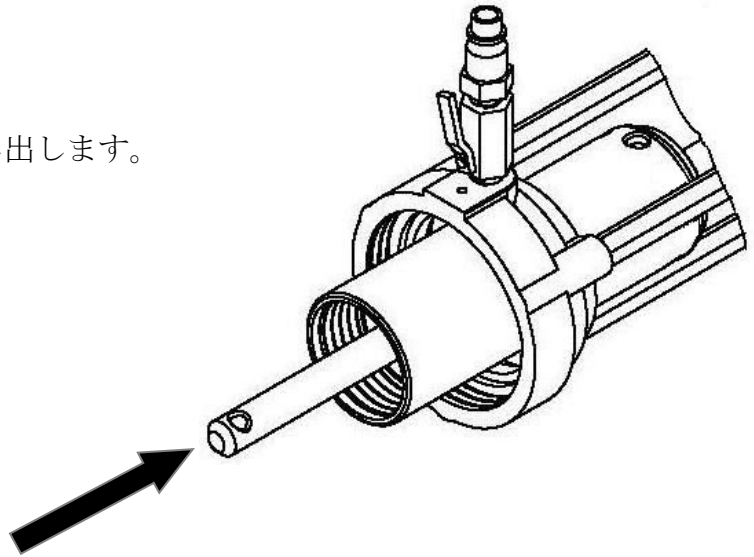
5. 5/16 インチのスチールロックピンを使用し  
て、ピストンロッドプランジャーの回転か  
ら。スレッドを解除します。



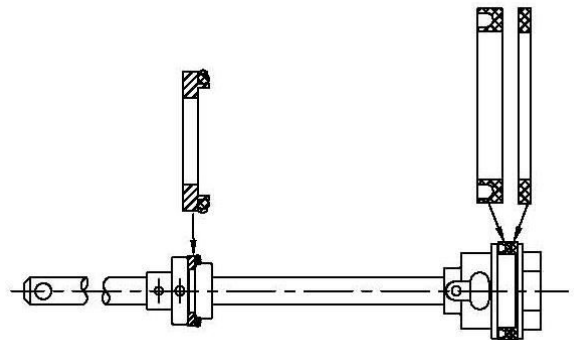
6. プランジャーからロックピンを取り外します  
上。 エアモーターアセンブリは、変位から削除  
プランジャー。



7. ピストンを吸引チューブから押し出します。



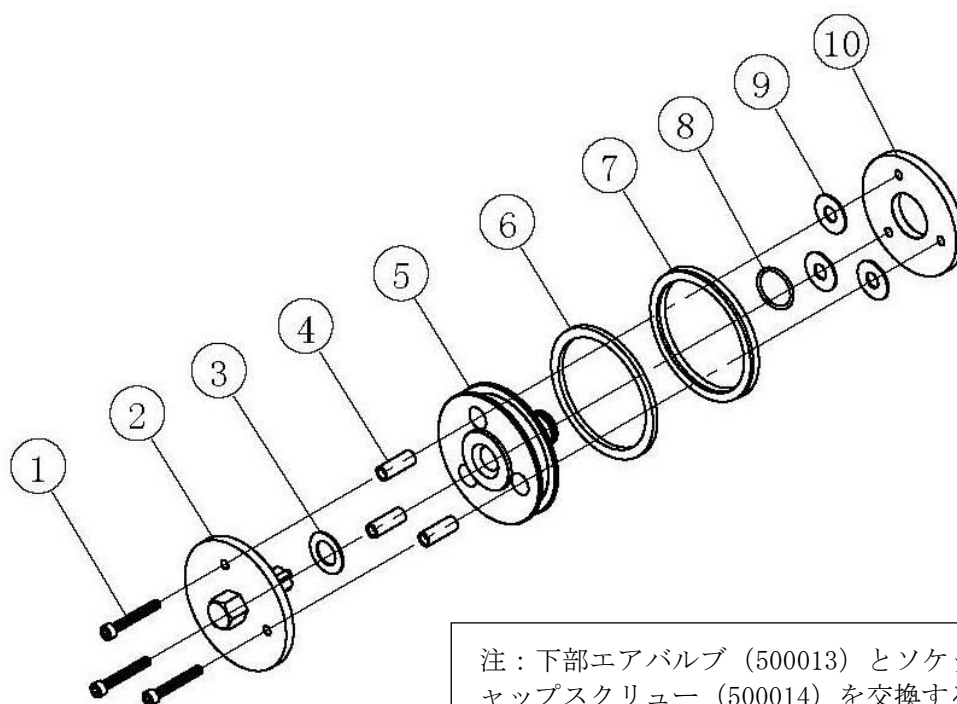
8. パッキンを検査して交換します。  
に注意を払う必要があります  
パッキングの向き。



9. 部品を逆の順序で潤滑、取り付け、組み立てます。エアシリンダーの壁およびエアモーターアセンブリ内のすべてのコンポーネントに潤滑剤を使用することをお勧めします。

### 3.0 部品の識別

#### エアモーターセクションアセンブリ (700004)



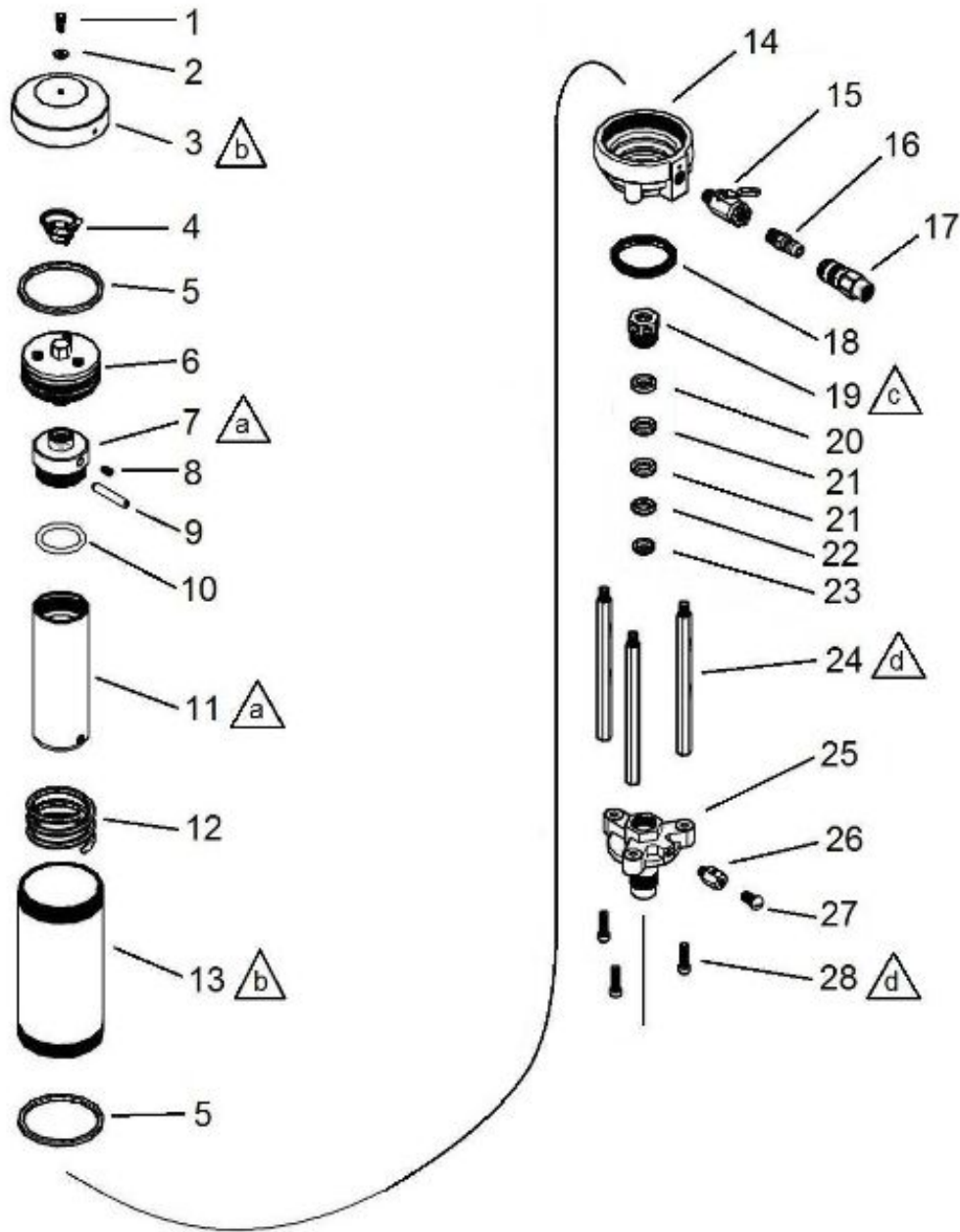
注：下部エアバルブ（500013）とソケットヘッドキャップスクリュー（500014）を交換するときは、アセンブリがゆるく振動するのを防ぐために、液ねじシールコンパウンドを使用することが重要です。

項目	部品番号	説明	必要個数
1	500014	ソケットの先端キャップのスクリュー	3
2	700003	アッパーエアバルブアセンブリ	1
3 *	500015	ガスケットトップ	1
4	500012	スペーサー	3
5	500011	エアピストン	1
6 *	500017	ウェアリング	1
7 *	500018	Uカップ	1
8 *	500019	Oリング	1
9 *	500016	ガスケット底	3
10	500013	下部エアバルブ	1

\* 修理キットに含まれています（部品番号601018）。

注：上部六角ナットは、上部エアバルブプレート（#700003）の恒久的な部分です。エアモーターアセンブリの分解、組み立て、またはメンテナンス中は、六角ナットにレンチを使用しないでください。

エアモーター一部



$\triangle a$  トルク 15-20 ft-lbs (20.3-27.1 N•m)。

$\triangle b$  トルク 50-60 in-lbs (5.6-6.7 N•m)。

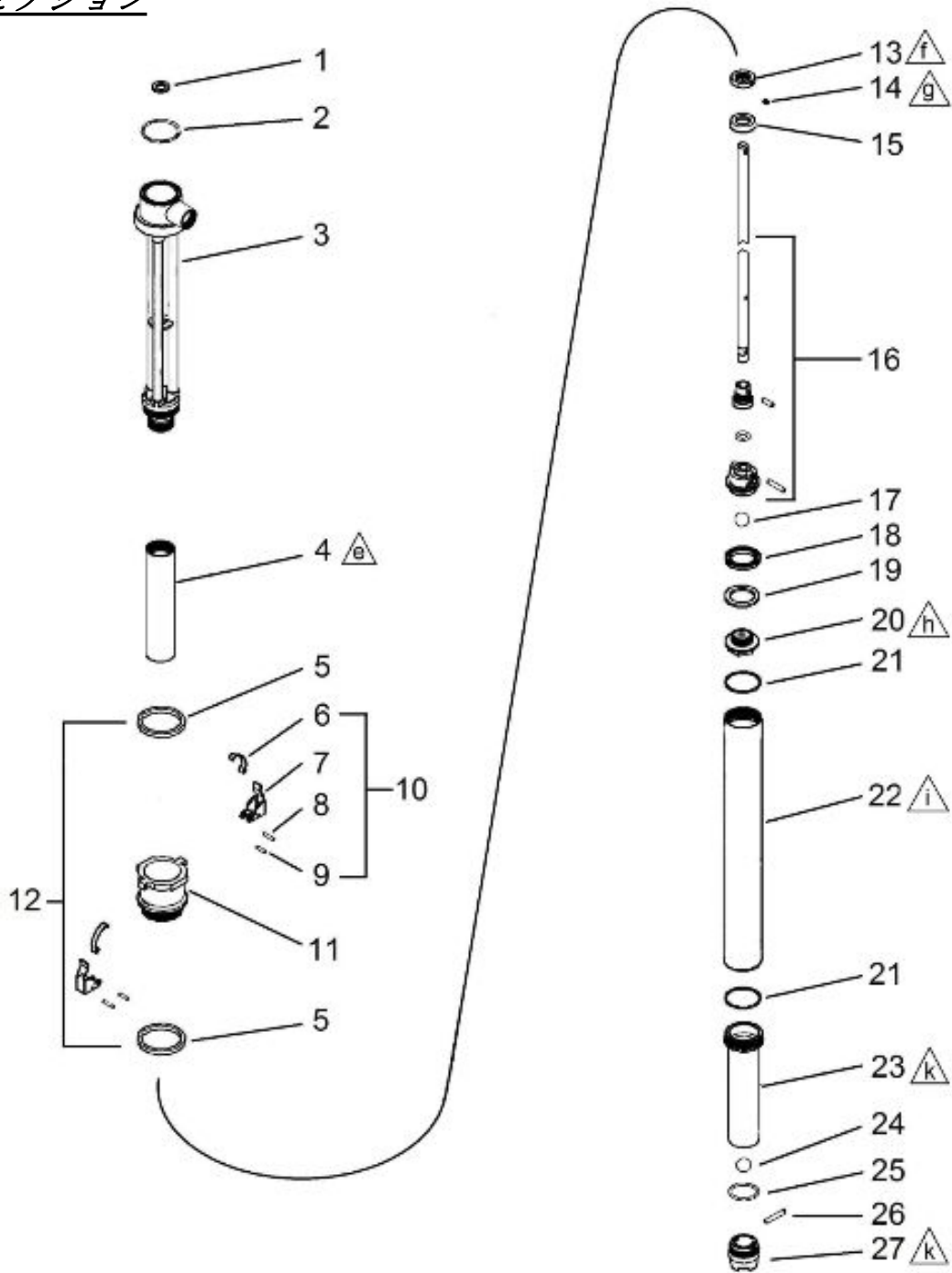
$\triangle c$  指で締めた後、1/8〜1/4回転締めます。

$\triangle d$  トルク 110-120 in-lbs (12.3-13.4 N•m)。

項目	部品番号	説明	必要個数
1	500001	圧力解放ネジ	1
2	500002	ファイバーワッシャー	1
3	700001	エアシリンダーキャップ	1
4	500005	圧縮バネ	1
5	500006	ガスケット	2
6	700004	エアモーターアセンブリ	1
7	500020	プランジャートップ	1
8	500021	ソケット止めねじ	1
9	500022	ノックピン	1
10	500023	Oリング	1
11	700005	変位プランジャー	1
12	500026	圧縮バネ	1
13	700002	エアシリンダー	1
14	500027	エアシリンダーベース	1
15	501804	ボールバルブ	1
16	500370	エアクイックコネクタ (M)	1
17	500369	エアクイックコネクタ (F)	1
18	500030	Uカップ	1
19	500031	パッキンナット	1
20	500033	シールリテーナ	1
21	500034	FE パッキン	2
22	500035	シールエキスパンダー	1
23	500036	ワイパー	1
24	500032	スタンドオフ	3
25	500037	エアシリンダー取付フランジ	1
26	500038	接地ラグ	1
27	500039	丸頭ねじ	1
28	500040	ソケットの先端キャップのスクリュー	3



流体セクション



△<sub>e</sub> トルク 30-40 ft-lbs (40.6-54.2 N•m)

△<sub>f</sub> トルク 15-20 ft-lbs (20.3-27.1 N•m)

△<sub>g</sub> トルク 20-30 in-lbs (2.2-3.3 N•m)

△<sub>h</sub> トルク 45-55 ft-lbs (61-74.5 N•m)

△<sub>i</sub> トルク 10-12 ft-lbs (13.5-16.3 N•m)

△<sub>k</sub> トルク 30-35 ft-lbs (41-48 N•m)

項目	PART NUMBER	DESCRIPTION	QUANTITY
1	500041	ガスケット	1
2	500042	Oリング	1
3	700006	ポンプ本体	1
4	500047	圧力シリンダー	1
5	500053	ガスケット	2
6	500050	ラッチフック	2
7	500049	栓アダプタークランプ	2
8	500052	ロールピン	2
9	500051	ロールピン	2
10	700009	クランプアセンブリ (6、7、8、9を含む)	2
11	500048	栓アダプター	1
12	700008	栓アダプターアセンブリ (5、6、7、8、9、11を含む)	1
13	501604	Uカップ保持	1
14	500062	ソケット止めねじ	1
15	500061	ピストンUカップパッキン	1
16	700010	ポンプシャフトアセンブリ	1
17	500068	ボール	1
18	500063	Uカップ	1
19	500064	ウェアリング	1
20	500065	ピストンバルブハウジング	1
21	500066	Oリング	2
22	500067	サクシオンチューブ	1
23	500258	シリンダー	1
24	500269	ボール	1
25	500237	Oリング	1
26	500264	ボールストップピン	1
27	500290	フットバルブハウジング	1

## 4.0 修理キット

601018	エアモーターセクション修理キット		
	フィット: 820301, 820302, 820303		
	コンポーネントが含まれます		
	パーツ番号	説明	必要個数
	500006	Oリング	2
	500015	ガスケット	1
	500016	ガスケット	3
	500017	ウェアリング	1
	500018	Uカップ	1
	500019	Oリング	1
	500023	Oリング	1
500030	Uカップ	1	

601035	流体セクション修理キット		
	フィット: 820301, 820302, 820303		
	コンポーネントが含まれます		
	パーツ番号	説明	必要個数
	500033	シールリテーナ	1
	500034	FEパッキン	2
	500035	シールエキスパンダー	1
	500036	シャフトワイパーリング	1
	500041	ガスケット	1
	500042	Oリング	1
	500053	ガスケット	2
	500054	ロールピン	1
	500055	ロールピン	1
	500056	Oリング	1
	500061	ピストンパッキンカップ	1
	500063	Uカップ	1
500064	ウェアリング	1	
500066	Oリング	2	
500237	Oリング; OP242CDのみ	1	

## 5.0 トラブルシューティング

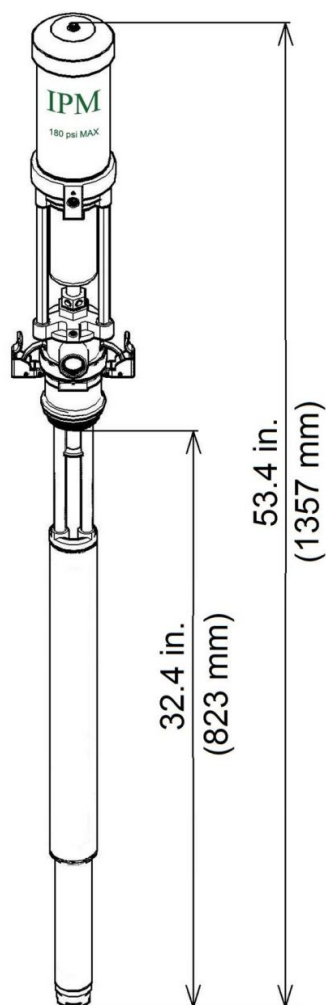
問題	原因	推奨ソリューション
ポンプが作動しない。	空気の供給または圧力が不十分です。エアラインが制限されています。	空気圧を上げます。 エアラインに制限がないか確認してください。
	ディスペンシングバルブが開いていないか、詰まっていないか。	フットバルブを開くか、クリアします。
	液体ライン、バルブ、ホースの詰まり、またはエアモーターの損傷。	圧力解放手順に従って、障害物を取り除きます。 サービスエアモーター。必要に応じて部品を交換してください。
	液体供給の枯渇または枯渇。	液体を補充します。システムをプライムするか、フラッシュします。
	エアモーターガスケット、パッキン、シールなどの摩耗または損傷。	サービスエアモーター。必要に応じて部品を交換してください。
ノンストップの排気。	インテークバルブまたはパッキンが摩耗している。	摩耗した部品を交換してください。
ポンプの動作が不安定です。	吸気バルブが完全に閉じていません。	障害物とサービスポンプを取り除きます。必要に応じて部品を交換してください。
アップストローク時の出力が低い。	開いたまままたは摩耗した吸気バルブ。	障害物とサービスポンプを取り除きます。必要に応じて部品を交換してください。
	開いたまままたは摩耗したピストンバルブ。	障害物とサービスポンプを取り除きます。必要に応じて部品を交換してください。
ダウンストロークで低出力。	エアラインの制限または空気圧が低い。	空気圧または供給を増やします。
両方のストロークで低出力。	バルブが閉じているか詰まっている。	バルブを開くか、バルブをクリアします。
	液体の供給が不十分であるか、使い果たされています。	液体を補充します。システムをプライムするか、フラッシュします。
	液体ライン、ホース、バルブなどの障害物。	圧力解放手順に従い、障害物を取り除きます。

## 6.0 技術仕様

### 技術データ

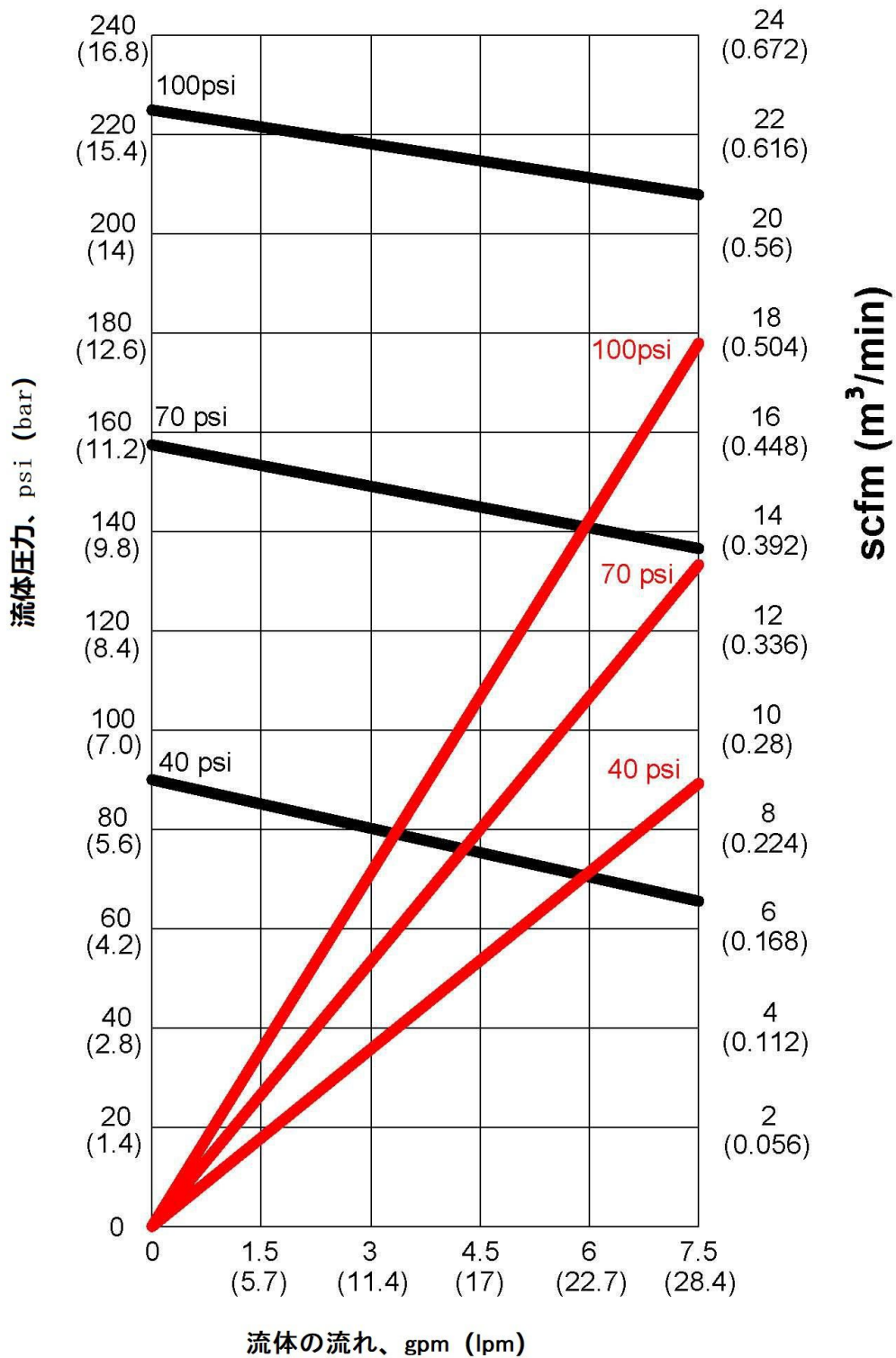
圧力比	2.25:1
最大出力フロー（断続的）	7.5 gpm (28.4 lpm)
最大出力フロー（連続）	5.0 gpm (18.9 lpm)
最大出力圧力	405 psi (27.9 bar)
最大空気入力圧力	180 psi (12.4 bar)
吸気口	1/4 npt (f)
液体出口ポート	3/4 npt (f)
ロッド&ピストンパッキン	PTFE
その他のアザラシ	Viton
ロッド&シリンダー	Stainless Steel
その他の接液部	Stainless Steel

### 寸法



**820303**

## 7.0 パフォーマンス



— 流体圧力曲線 (空気入力圧力40、70、100psiに基づく)

— 空気消費曲線 (空気入力圧力40、70、100psiに基づく)

## 8.0 保証と免責事項

### 保証

International Pump Manufacturing, Inc.（以下IPMと表記）は、IPMから認定IPM販売業者または元の販売業者への販売日から1年間、製造する機器に材料および製造上の欠陥がないことを保証します。エンドユーザーおよび/または購入者。IPMは、その裁量により、欠陥があることが証明された機器の一部を修理または交換します。この保証は、機器が意図された目的で使用され、書面による操作手順に従って設置、操作、および保守されている場合にのみ適用されます。

保証の条件は、保証請求の検証を提供するIPMの正規販売代理店への機器の前払い返品です。IPMは、機器の受領時に欠陥または損傷が見つかって確認された部品を無料で修理または交換します。保証期間中の修理または交換された部品の送料は前払いされます。機器の検査で材料に欠陥がないことが判明した場合、または製造上の修理は、部品、検査、労働、梱包、および出荷を含む標準のIPMレートで行われます。

保証は適用されず、IPMは、不適切な設置、誤用、化学的摩耗または腐食、オペレーターの過失、事故、機器の改ざんまたは改造、不適切なメンテナンスの欠如、および/またはによる機器の損傷、操作上の摩耗、誤動作について責任を負わないものとします。非IPM部品の代替。さらに、IPMは、IPMが提供していないアクセサリ、コンポーネント、構造、機器、または材料の非互換性によって引き起こされた操作上の摩耗、損傷、または誤動作について責任を負わず、保証も適用されません。保証は、IPMが提供していないコンポーネント、アクセサリ、機器、または構造の不適切な操作、保守、設計、製造、設置には適用されず、責任を負いません。

保証登録カードが適切に記入され、販売日から1か月以内にIPMに返送されない限り、保証は無効になります。

### 制限と免責事項

この保証は、購入者に対する唯一かつ排他的な救済策です。IPMは、明示または黙示を問わず、目的の適合性または商品性の保証、または製造物責任を含む非契約上の責任を、過失または厳格責任に基づいて保証するものではありません。直接特別または非契約上の損害または損失に対する責任は明示的に除外され、拒否されます。IPMの責任は、いかなる場合でも購入価格の金額を超えないものとします。

IPMは、商品性および特定の目的への適合性、コンポーネント、アクセサリ、機器、販売されているがIPMによって製造されていない材料の黙示の保証を保証せず、否認します。これらの部品（バルブ、ホース、継手など）は、これらのアイテムの実際メーカーの保証の範囲内の規定の対象となります。IPMは、これらのアイテムの保証請求について合理的な支援を提供します。



**3107 142nd Avenue East Suite 106  
Sumner, WA 98390  
U.S.A.  
TEL: (253) 863 2222 FAX: (253) 863 2223  
ウェブサイト：[www.ipmpumps.com](http://www.ipmpumps.com)**

**2022年8月更新**