



**820303**  
**СЕРИЯ ОР**  
**НАСОС ПЕРЕДАЧИ 2: 1**  
Руководство по эксплуатации



**IPM, INC.**

Производства International Pump Manufacturing, Inc.

# Серия ОР

## НАСОС ПЕРЕДАЧИ 2: 1

### РУКОВОДСТВО ПО ЭКСПЛУАТАЦИИ и ИДЕНТИФИКАЦИОННЫЕ ЧЕРТЕЖИ ДЕТАЛЕЙ

Это руководство содержит ВАЖНЫЕ ПРЕДУПРЕЖДЕНИЯ и ИНСТРУКЦИИ. Прочтите и сохраните для использования в будущем.

INTERNATIONAL PUMP MANUFACTURING, INC.  
3107 142nd Avenue E Suite 106, Sumner, WA 98390  
U.S.A.

TEL: (253) 863 2222

FAX: (253) 863 2223

Веб-сайт: [www.ipmpumps.com](http://www.ipmpumps.com)

**Для получения технической поддержки позвоните своему местному дистрибьютору**

Авторское право 2018: International Pump Mfg, Inc.

---

---

***ПРЕДУПРЕЖДЕНИЕ:*** Описанное здесь оборудование должно эксплуатироваться или обслуживаться только должным образом обученным персоналом, хорошо знакомым с инструкциями по эксплуатации, механикой и ограничениями оборудования.

---

Примечание. Все заявления, информация и данные, приведенные в данном документе, считаются точными и надежными, но не представлены без каких-либо гарантий, гарантий или ответственности любого рода, явных или подразумеваемых. Заявления и предложения относительно возможного использования оборудования IPM сделаны без заверений или гарантий того, что любое такое использование не нарушает патентные права, и не являются рекомендациями к нарушению каких-либо патентов. Пользователь не должен предполагать, что указаны все меры безопасности или что другие меры могут не потребоваться. IPM оставляет за собой право вносить изменения в любое время без предварительного уведомления.

# СОДЕРЖАНИЕ

1.0 МЕРЫ БЕЗОПАСНОСТИ.....	4
1.1 Процедуры заземления насоса и компонент о в.....	7
2.0 УСТАНОВКА.....	9
2.1 Монтаж / настройка насоса.....	9
2.2 Разборка - секция пневмодвигателя.....	11
3.0 ИДЕНТИФИКАЦИЯ ДЕТАЛЕЙ.....	14
4.0 РЕМОНТНЫЕ КОМПЛЕКТЫ.....	19
5.0 ПОИСК ПРОБЛЕМЫ.....	20
6.0 ТЕХНИЧЕСКИЕ ХАРАКТЕРИСТИКИ.....	21
7.0 СПЕКТАКЛЬ.....	22
8.0 ГАРАНТИЯ И ОТКАЗ.....	23

# **1.0 МЕРЫ БЕЗОПАСНОСТИ**

Пожалуйста, прочтите и примите к сведению все предупреждения, содержащиеся в этом руководстве по эксплуатации, прежде чем предпринимать какие-либо попытки использовать оборудование.

## **Предупреждение**

Чтобы снизить риск образования искр статического электричества или попадания жидкости в глаза или на кожу, перед промывкой выполните процедуру снятия давления (стр. 5).

Для вашей безопасности перед промывкой прочтите «Опасность возгорания или взрыва» (стр. 6) и следуйте всем перечисленным рекомендациям.

### **Неправильное использование оборудования**

Неправильное использование оборудования может привести к серьезным травмам. Используйте оборудование только по прямому назначению и не пытайтесь каким-либо образом модифицировать его. Следует соблюдать осторожность, чтобы не допустить избыточного давления в насосе, шлангах и подключенных к нему принадлежностях. Для восстановления или ремонта этого оборудования используйте только детали, предназначенные для IPM. Используйте насос только с совместимыми жидкостями. Неправильное использование этого оборудования может привести к попаданию жидкости на кожу или в глаза пользователя, серьезным травмам, материальному ущербу, возгоранию или взрыву.

Необходимо проводить ежедневный технический осмотр насосов и оборудования, а все изношенные или поврежденные детали следует немедленно заменять. Не используйте насосы, компоненты или шланги в качестве рычага для перемещения оборудования, чтобы избежать повреждений и травм. Не переделывайте это оборудование, так как это может привести к его неправильной работе и / или причинить серьезную травму. Любые изменения в этом оборудовании также аннулируют все гарантийные обязательства производителя.

### **Совместимость материалов и жидкостей**

Всегда обеспечивайте химическую совместимость жидкостей и растворителей, используемых в жидкостной секции этих насосов, шлангов и других компонентов. Перед использованием жидкостей или растворителей в этом насосе сверьтесь с таблицами данных и таблицами технических характеристик производителя химикатов, чтобы убедиться в совместимости с насосами, внутренним и внешним покрытием шланга.

### **Шланги под давлением**

Поскольку шланги находятся под давлением, они могут представлять опасность в случае утечки жидкости из-за повреждения, изношенных деталей или неправильного использования. Вытекающая жидкость может разбрызгивать или распылять на оператора, что может привести к серьезным травмам и / или повреждению оборудования и имущества. Убедитесь, что шланги не протекают и не разрываются из-за износа, неправильного использования или повреждения.

Перед каждым использованием убедитесь, что гидравлические муфты затянуты, а все зажимы / штифты / заглушки закреплены. Осмотрите шланг по всей длине на предмет износа, порезов, истирания, вздутия крышки и / или ослабленных соединений. В таких условиях шланг может выйти из строя и привести к разбрызгиванию или разбрызгиванию химикатов на кожу или в глаза оператора, а также к серьезным травмам и / или повреждению имущества.

## **Спецификация давления**

Максимальное рабочее давление этого оборудования для жидкостей и воздуха составляет 180 фунтов на квадратный дюйм (12,4 бар). Убедитесь, что все оборудование и аксессуары, используемые с этим насосом, рассчитаны на максимальное рабочее давление этого насоса. Никогда не превышайте максимальное рабочее давление насоса, шлангопроводов или любых других компонентов, прикрепленных к самому насосу.

## **Процедура сброса давления**

Во избежание риска серьезной травмы оператора из-за разбрызгивания / распыления химикатов следует соблюдать следующие меры безопасности. Эту процедуру следует использовать при отключении насоса, выполнении общего обслуживания, ремонте насоса или других компонентов системы, замене компонентов или при прекращении работы насоса.

1. Закройте воздушный клапан насоса.
2. Используйте спускной клапан воздуха (см. УСТАНОВКА), чтобы сбросить давление воздуха в системе.
3. Сбросьте давление жидкости, удерживая заземленную металлическую емкость в контакте с металлической частью клапана распределения жидкости и медленно открывая клапан.
4. Подготовив емкость для сбора жидкости, откройте сливной клапан (см. УСТАНОВКА).
5. Рекомендуется оставлять сливной клапан открытым до тех пор, пока не придет время снова выпускать жидкость.

Если вы не уверены, что давление жидкости было сброшено из-за блокировки в компонента или шланга, осторожно сбросьте давление, осторожно ослабив концевую муфту шланга, чтобы давление жидкости снизилось медленно. После сброса давления фитинг можно снять и удалить любые засоры. Если насос не используется в течение короткого периода времени, нет необходимости опорожнять смачиваемую чашку.

## **Промойте насос перед началом работы.**

1. Насос испытывается с использованием легкого масла DOP, которое оставляют для защиты деталей насоса. Если перекачиваемая жидкость может быть загрязнена маслом, перед использованием промойте масло из насоса совместимым растворителем. Следуйте приведенным ниже инструкциям по промывке.
2. При перекачивании жидкостей, которые затвердевают или затвердевают, промывайте систему у совместимым растворителем так часто, как это необходимо, чтобы удалить скопление застывших химикатов в насосе или шлангах.
3. Если насос используется для подачи в циркуляционную систему, позвольте растворителю циркулировать по всей системе в течение не менее 30 минут каждые 48 часов или чаще, если необходимо, чтобы предотвратить осаждение и отверждение химикатов.
4. Всегда наполняйте смачиваемую крышку на 1/2 жидкостью для уплотнения горловины (TSL) или совместимым растворителем, чтобы жидкость не высыхала на поршневом штоке и не повредила уплотнение горловины насоса.
5. Часто смазывайте уплотнение горловины, когда вы перекачиваете несмазывающую жидкость или когда останавливаетесь более чем на один день.

6. Перекачивающие насосы IPM включают в себя влажную трубку, цель которой - предотвратить накопление химикатов и грязи на валу насоса, которые могут повредить набивку при возвратно-поступательном движении вала через них. Эта мокрая трубка должна быть полной, если насос, который не был тщательно промыт и очищен, хранится вне защищенной среды герметичного барабана, а также во время эксплуатации насоса. Если насос установлен в частично заполненном барабане, где уровень жидкости ниже верха влажной трубки, трубка должна быть вручную заполнена подходящим химическим веществом перед тем, как вставить в барабан.
7. После того, как насос подвергся воздействию химического вещества, рекомендуется определить, для какого химического вещества предназначен конкретный насос, чтобы исключить возможность смешивания и загрязнения.

### **Выключение и уход за насосом**

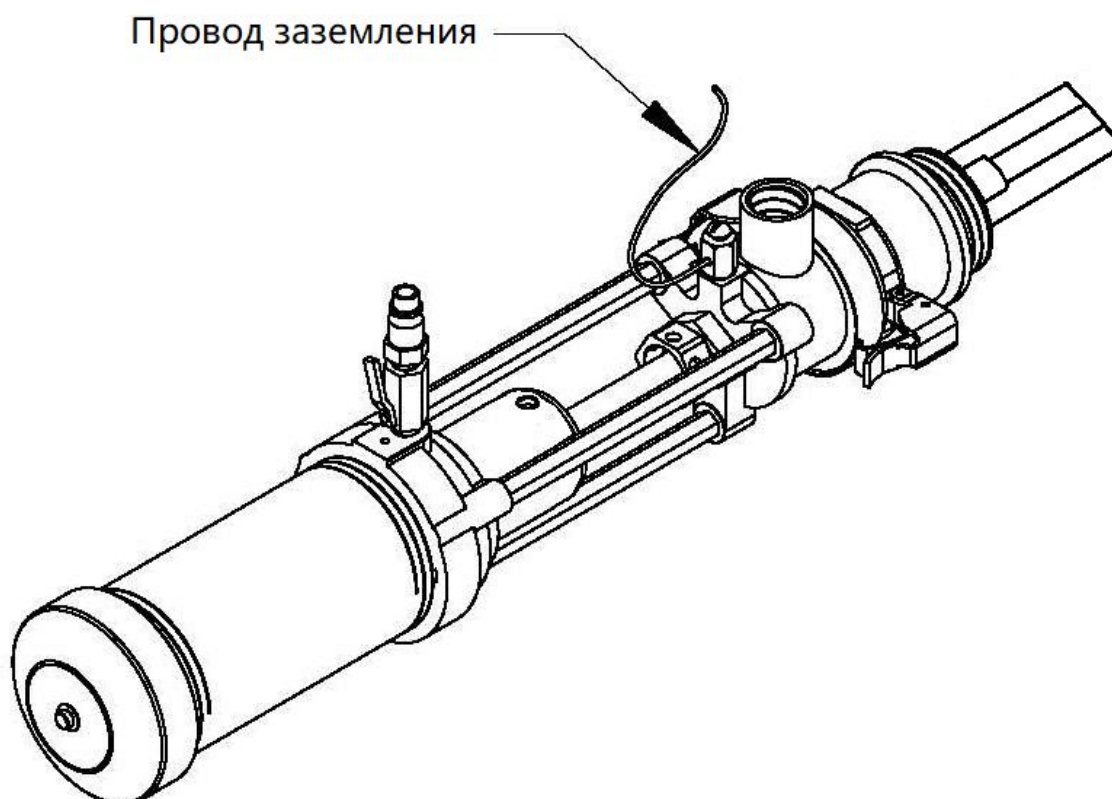
Для отключения на ночь следуйте процедуре сброса давления (стр. 5). Всегда останавливайте насос в нижней части хода, чтобы предотвратить высыхание жидкости на открытом поршневом штоке и повреждение уплотнения горловины.

### **Опасности от пожара или взрыва**

Опасности существуют там, где искры могут воспламенить пары или пары горючих химикатов или существуют другие опасные условия, такие как взрывоопасная пыль и т.д. насос и шланг.

Каждая часть оборудования должна быть должным образом заземлена, чтобы статическое электричество не могло вызвать искру и стать причиной опасности для насоса или системы. Эти искры могут привести к пожару, взрыву, повреждению имущества и оборудования и серьезным травмам. Убедитесь, что насос и все компоненты и аксессуары должным образом заземлены, а шнуры электропитания не подключены и не отключены, когда существует такая опасность.

При наличии каких-либо признаков искр или статического электричества немедленно прекратите работу насоса. Найдите источник статического электричества и устраните проблему с заземлением. Не используйте систему, пока проблема с заземлением не будет устранена.



## 1.1 Процедуры заземления насоса и компонентов

Всегда используйте следующие процедуры для заземления насоса. Ослабьте стопорный винт, чтобы можно было вставить один конец провода минимального размера 12-го калибра в отверстие заземляющего наконечника. Вставьте проволоку и надежно затяните стопорный винт. Другой конец заземления прикрепите к заземлению. Заземление насоса и всех компонентов необходимо для сведения к минимуму возможности искр из-за статического электричества. Заземление должно соответствовать местным электротехническим нормам и правилам. Узнайте у местных властей требования в вашем районе и тип используемого оборудования.

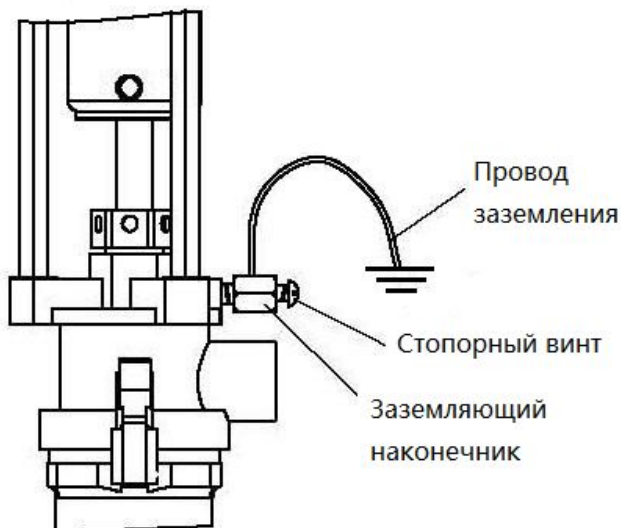


Рисунок А

Убедитесь, что все следующее оборудование правильно заземлено:

1. Воздушный компрессор: Следуйте процедурам заземления, рекомендованным производителем компрессора.
2. Воздушные шланги: Всегда используйте заземленные воздушные шланги.
3. Используемый контейнер для жидкостей для питания системы: Заземление должно выполняться в соответствии с местными электротехническими правилами.
4. Насос: Следуйте процедурам, указанным на рисунке А.
5. Шланги для жидкости: Всегда используйте заземленные шланги для жидкости.
6. Дозирующий клапан: Клапан должен быть металлическим, чтобы проходить через шланг для жидкости к насосу, который должен быть правильно заземлен.
7. Пункт выдачи: Заземление должно выполняться в соответствии с местными электротехническими нормами.
8. Контейнеры для растворителей использовать только металл: Заземление должно выполняться в соответствии с местными электротехническими нормами. Правильно заземленные токопроводящие емкости.
9. Заземление при дозировании, очистка или снятие давления: Поддерживайте проводимость, надежно закрепив металлическую часть распределительного клапана сбоку от заземленной металлической емкости.

## **Шланг заземления**

Очень важно, чтобы шланги, используемые как для подачи воздуха, так и для жидкости, были заземляющими, и чтобы непрерывность заземления всегда сохранялась во время работы. Регулярные проверки сопротивления заземления шланга (с помощью измерителя сопротивления с использованием подходящего диапазона) и сравнение со спецификациями производителя гарантируют, что заземление соответствует техническим требованиям. Если он выходит за установленные пределы, его следует немедленно заменить.

## **Очистка растворителем**

Во время очистки системы растворителем закрепите металлическую часть распределительного клапана в контакте с заземленной металлической емкостью, чтобы свести к минимуму возможность разбрызгивания / распыления химикатов на кожу, в глаза и вокруг статических искр. Для дополнительной безопасности используйте жидкость под низким давлением.

## **Опасности от движущихся частей**

Используйте Процедуру сброса давления, чтобы предотвратить непреднамеренный или неожиданный запуск насоса. Помните о движущихся частях, которые могут защемить пальцы или другие части тела. Всегда держитесь подальше от этих движущихся частей при запуске или работе насоса.

## **Стандарты безопасности**

Стандарты безопасности установлены правительством США в соответствии с Законом о безопасности и гигиене труда. С этими стандартами следует обращаться, поскольку они относятся к опасностям и типу используемого оборудования.



## 2.0 УСТАНОВКА

Типовая конфигурация множественной системы с барабанным смесителем.



Рисунок В

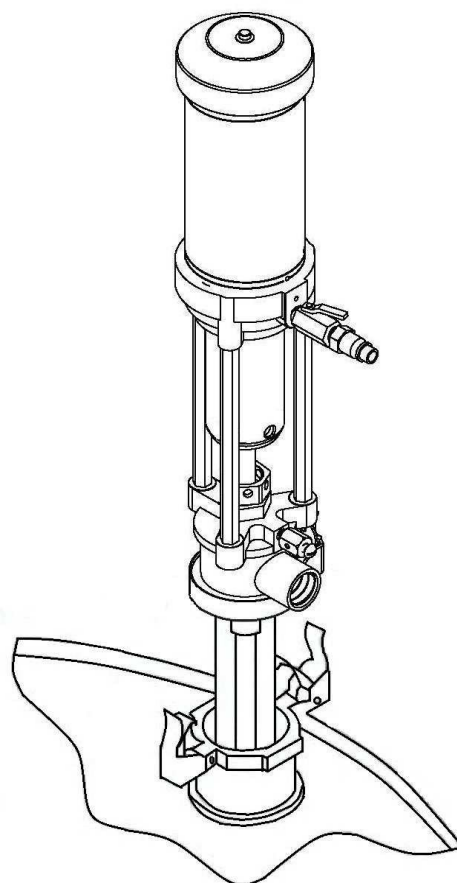
Рисунок В - Схема установки оборудования для изоцианатов и смолы с насосом OP232C, насосом OP242CD и барабанным смесителем.

### 2.1 Монтаж / настройка насоса

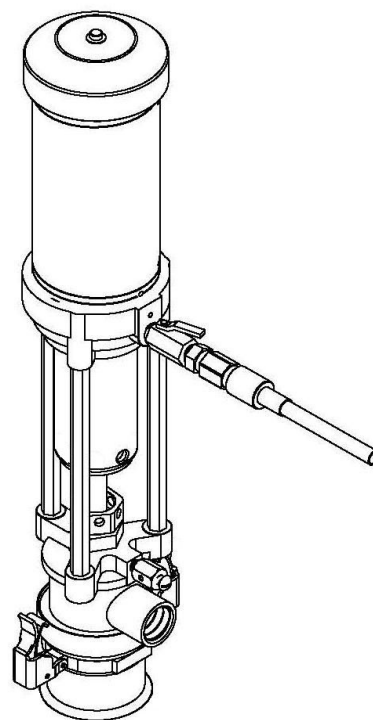
1. Используйте герметик для наружной резьбы шарового крана и быстроразъемный штекер. Установите воздухозаборник, как показано.



2. .Навинтите переходник заглушки на отверстие барабана.плотно. Осторожно продвиньте перекачивающий насос через адаптер и зафиксируйте его пробкойкрючки защелки адаптера.

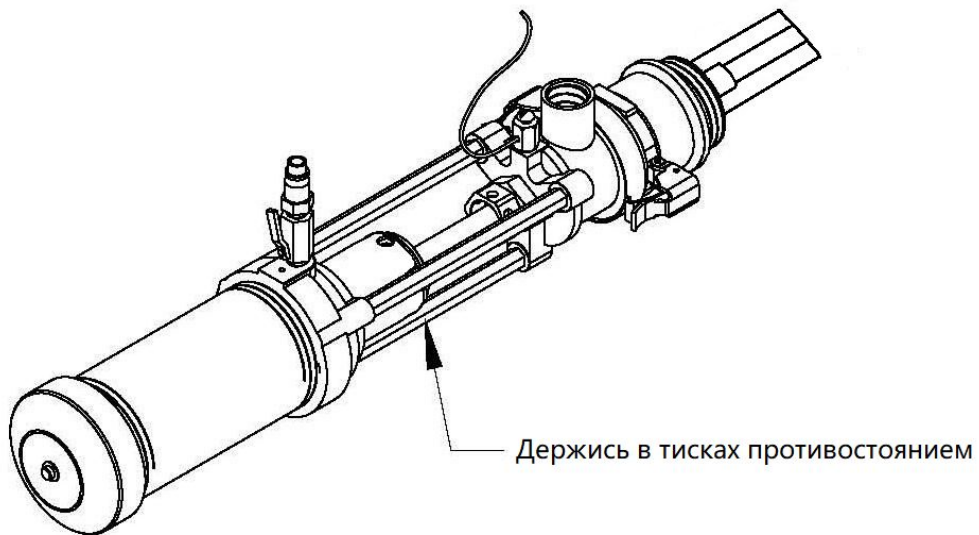


3. Присоедините воздуховод к быстроразъемному фитингу, чтобы завершить установку. Рекомендуется использовать минимум 3/8 дюйма шланг для подачи воздуха к насосу.

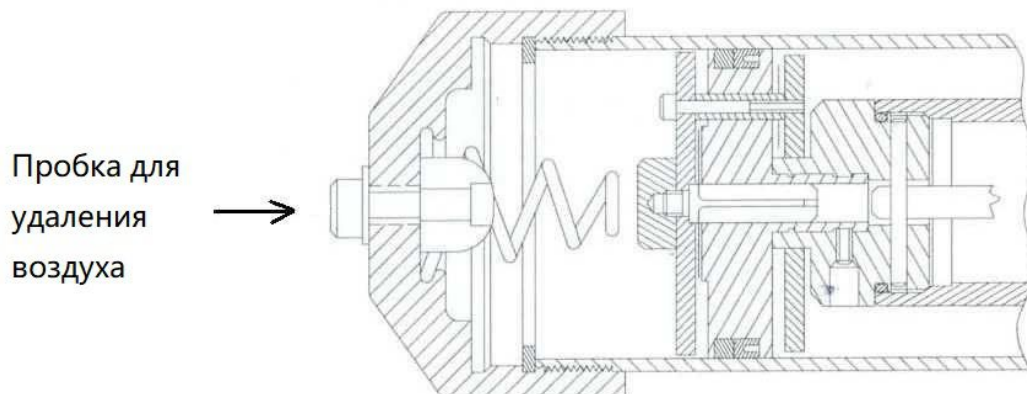


## 2.2 Разборка - секция пневмодвигателя

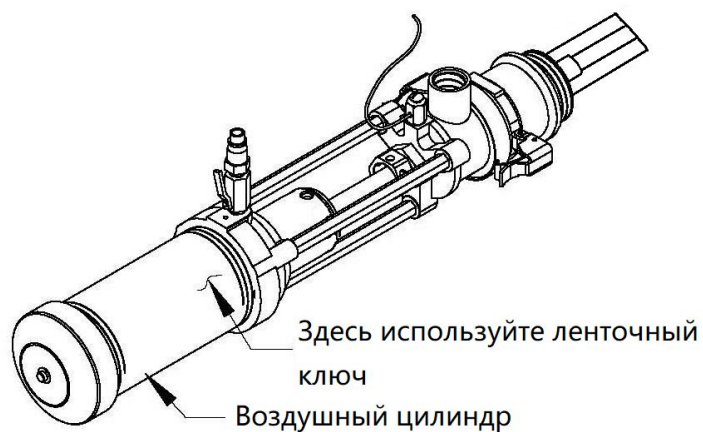
1. В целях безопасности отключите от насоса все давление воздуха и гидравлики.
2. Поместите насос в тиски, стараясь не повредить оборудование. Хомуты для труб подойдут и в том случае, если у вас нет тисков.



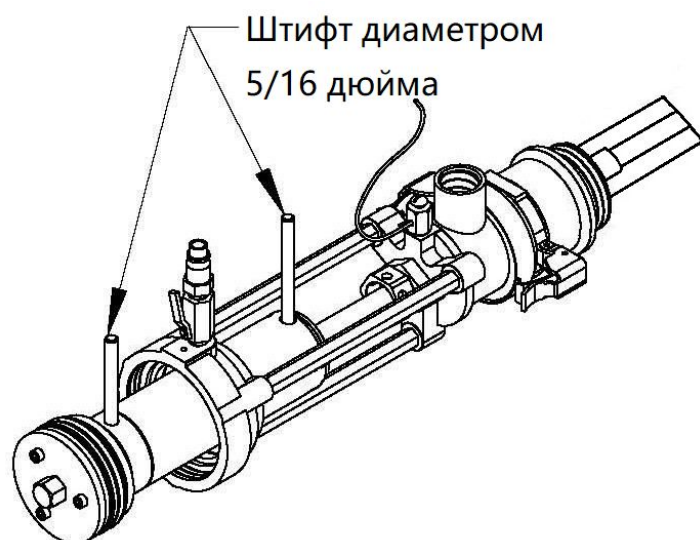
3. Снимите пробку для выпуска воздуха.



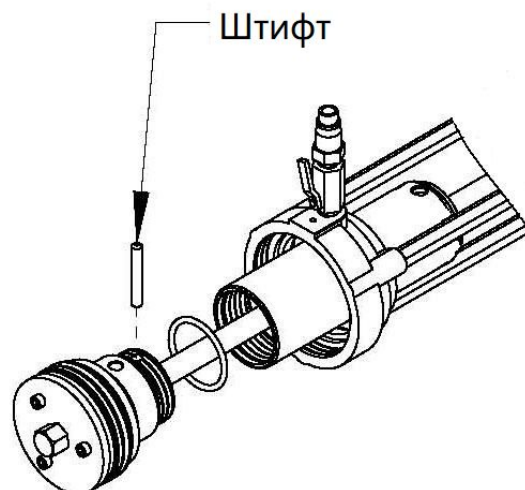
4. Оберните ленточный ключ нижний конец воздушного цилиндра и осторожно отвинтите.



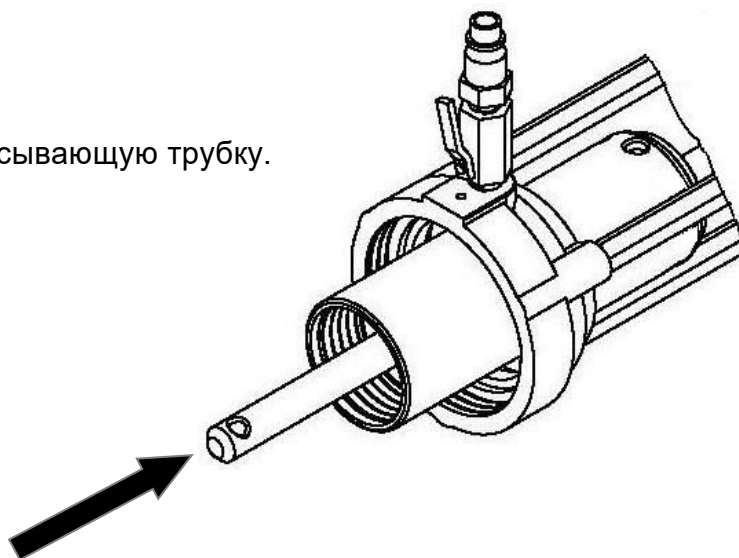
5. Используйте стальные установочные штифты 5/16 дюйма, чтобы удерживать плунжер штока поршня от вращения. Отпустить.



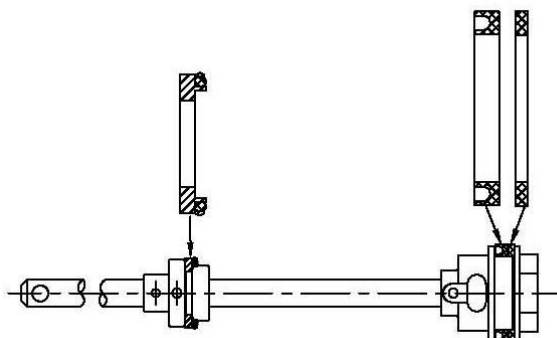
6. Снимите установочный штифт с плунжера. Теперь сборка пневмодвигателя может быть снята с вытеснения поршня.



7. Вытолкните поршень через всасывающую трубку.



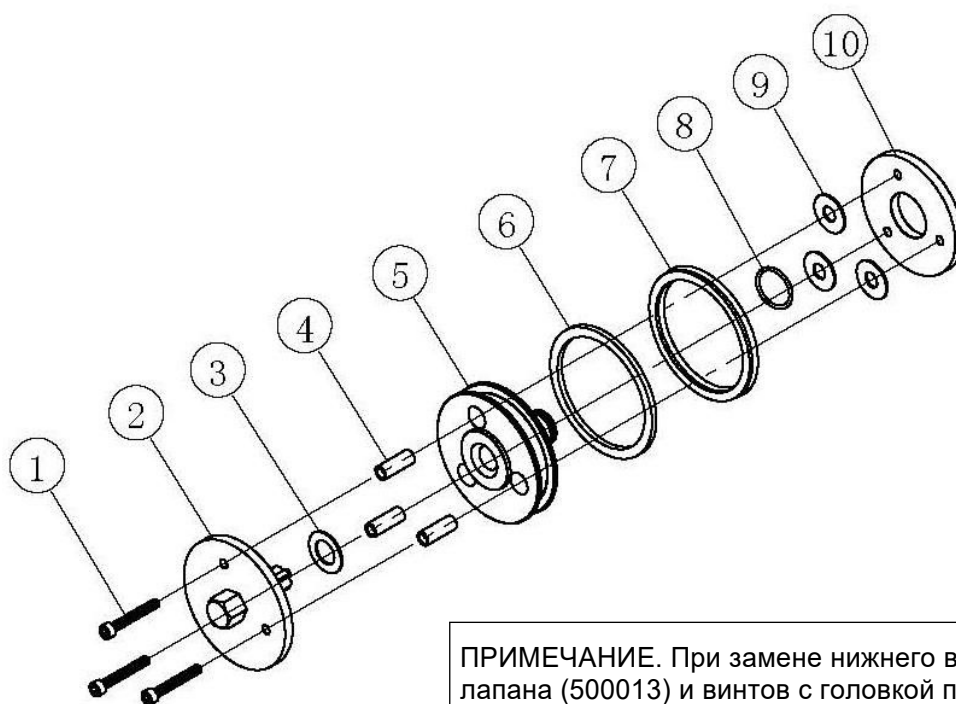
8. Осмотрите и замените уплотнения по мере необходимости. необходимо уделить пристальное внимание ориентации упаковки.



9. Смажьте, установите и соберите детали в обратном порядке. Смазку рекомендуют использовать для стенок пневмоцилиндра и всех компонентов узла пневмодвигателя.

## 3.0 ИДЕНТИФИКАЦИЯ ДЕТАЛЕЙ

### Узел секции пневмодвигателя (700004)



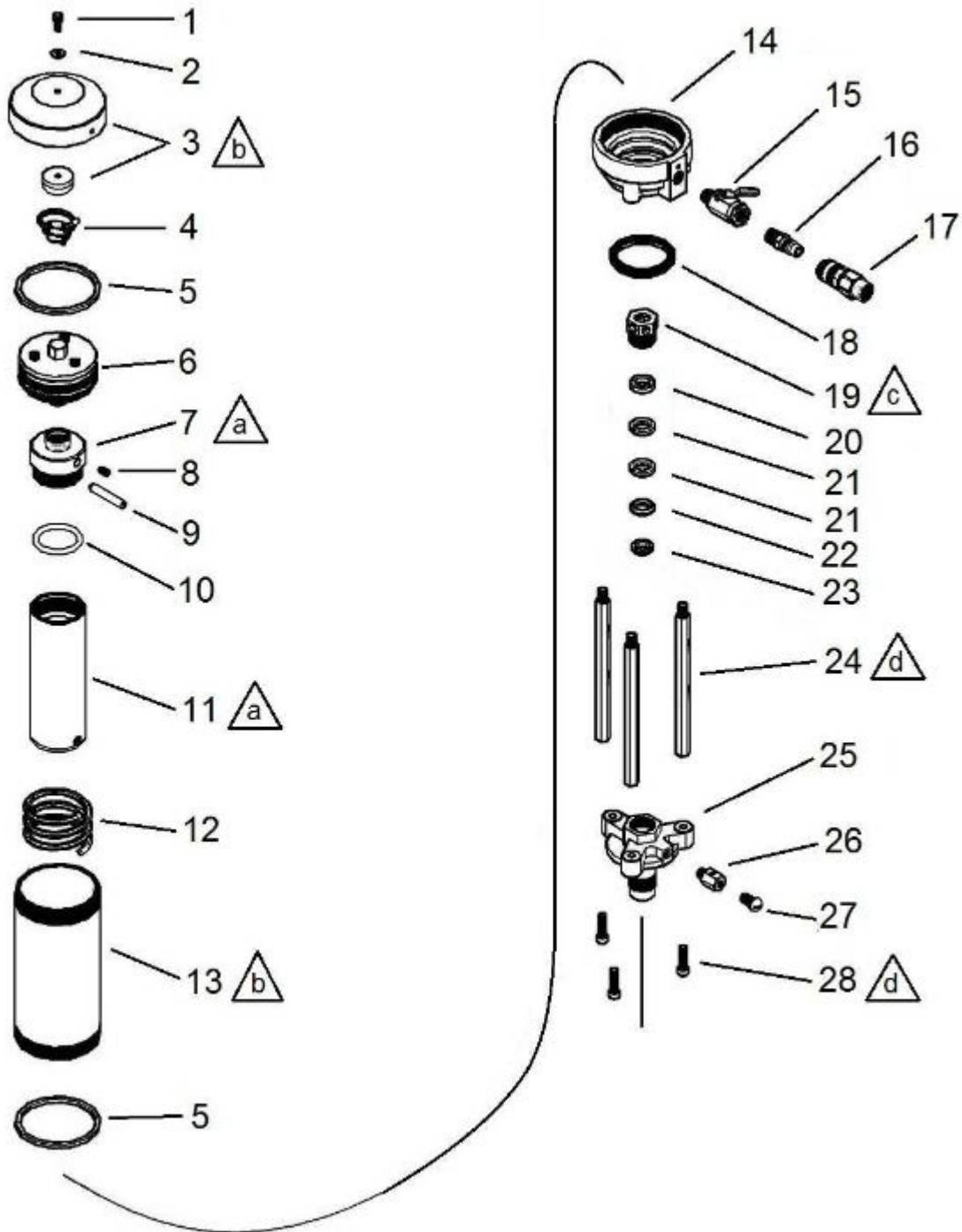
ПРИМЕЧАНИЕ. При замене нижнего воздушного клапана (500013) и винтов с головкой под торцевой ключ (500014) важно использовать жидкий герметик для резьбовых соединений, чтобы предотвратить расшатывание узла.

ВЕЩЬ	НОМЕР ЧАСТИ	ОПИСАНИЕ	КОЛИЧЕСТВО
1	500014	Винт с головкой под торцевой ключ	3
2	700003	Узел верхнего воздушного клапана	1
3 *	500015	Прокладка сверху	1
4	500012	Распорка	3
5	500011	Пневматический поршень	1
6 *	500017	Кольцо износа	1
7 *	500018	U-кубок	1
8 *	500019	Уплотнительное кольцо	1
9 *	500016	Прокладка снизу	3
10	500013	Нижний воздушный клапан	1

\* Входит в ремонтный комплект (номер детали 601018).

Примечание. Верхняя шестигранная гайка является постоянной частью пластины верхнего воздушного клапана (№ 700003). Не используйте гаечный ключ на шестигранной гайке во время разборки, сборки или обслуживания узла пневмодвигателя.

## Секция пневмодвигателя



**a** Затяните до 15-20 ft-lbs (20.3-27.1 N•m)

**b** Затяните до 50-60 in-lbs (5.6-6.7 N•m)

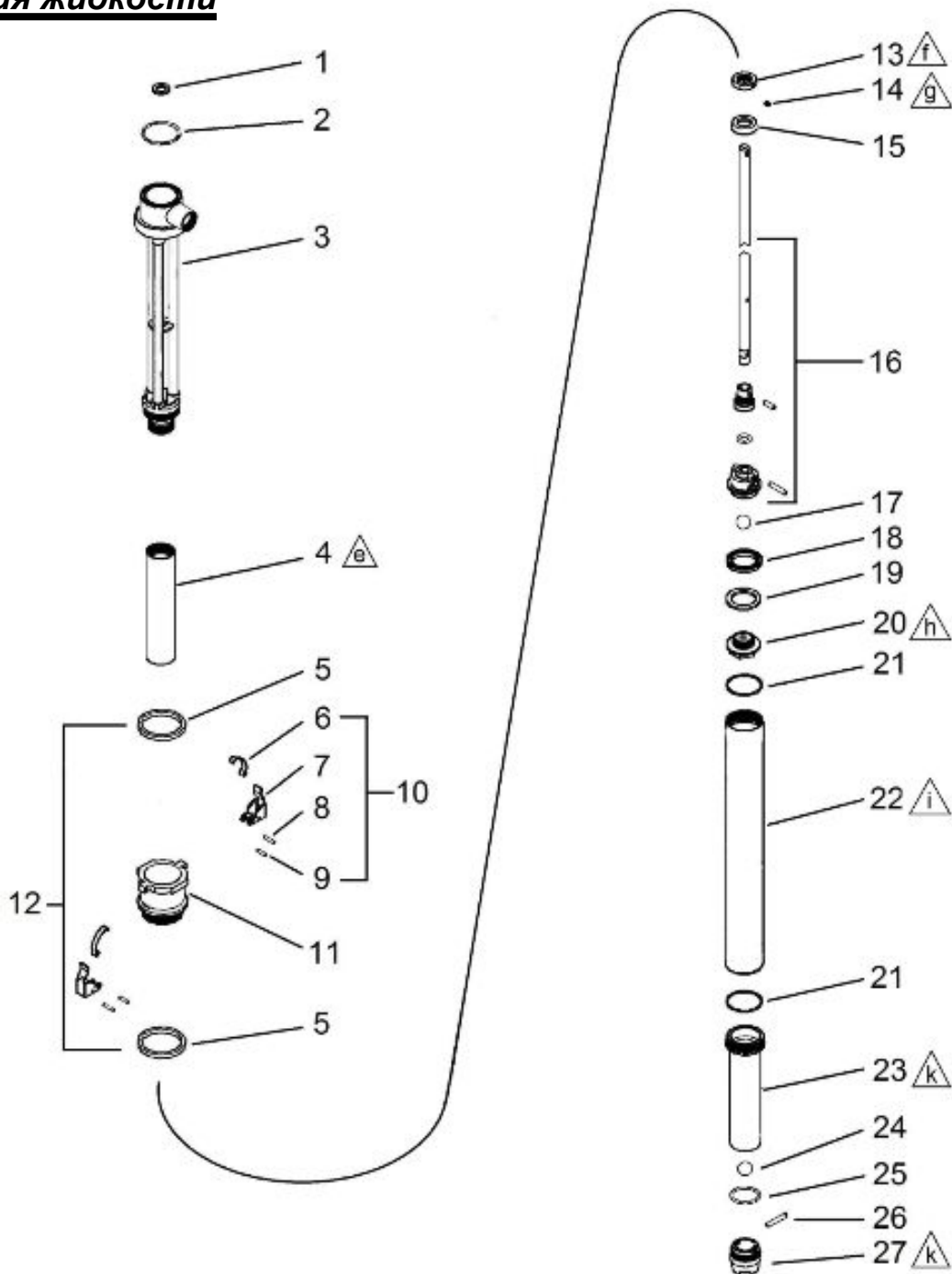
**c** Затяните на 1/8 - 1/4 оборота от руки.

**d** Затяните до 110-120 in-lbs (12.3-13.4 N•m)

<b>ВЕЩЬ</b>	<b>НОМЕР ЧАСТИ</b>	<b>ОПИСАНИЕ</b>	<b>КОЛИЧЕСТВО</b>
1	500001	Винт сброса давления	1
2	500002	Волоконная шайба	1
3	700001	Крышка воздушного цилиндра	1
4	500005	Пружина сжатия	1
5	500006	Прокладка	2
6	700004	Сборка пневмодвигателя	1
7	500020	Верхняя часть плунжера	1
8	500021	Установочный винт с головкой под торцевой ключ	1
9	500022	Штифт	1
10	500023	Уплотнительное кольцо	1
11	700005	Плунжер смещения	1
12	500026	весна	1
13	700002	Воздушный цилиндр	1
14	500027	Основание пневмоцилиндра	1
15	501804	Шаровой кран	1
16	500370	Быстроразъемное соединение воздуха (M)	1
17	500369	Быстроразъемное соединение воздуха (F)	1
18	500030	U-образная чашка	1
19	500031	Уплотнительная гайка	1
20	500033	Фиксатор уплотнения	1
21	500034	Упаковка FE	2
22	500035	Расширитель уплотнения	1
23	500036	Стеклоочиститель	1
24	500032	Противостояние	3
25	500037	Монтажный фланец пневмоцилиндра	1
26	500038	Наконечник заземления	1
27	500039	Винт с круглой головкой	1
28	500040	Винт с головкой под торцевой ключ	3



## Секция жидкости



△<sub>e</sub> Затяните до 30-40 ft-lbs (40.6-54.2 N•m)

△<sub>f</sub> Затяните до 15-20 ft-lbs (20.3-27.1 N•m)

△<sub>g</sub> Затяните до 20-30 in-lbs (2.2-3.3 N•m)

△<sub>h</sub> Затяните до 45-55 ft-lbs (61-74.5 N•m)

△<sub>i</sub> Затяните до 10-12 ft-lbs (13.5-16.3 N•m)

△<sub>k</sub> Затяните до 30-35 ft-lbs (41-48 N•m)

<b>ВЕЩЬ</b>	<b>НОМЕР ЧАСТИ</b>	<b>ОПИСАНИЕ</b>	<b>КОЛИЧЕСТВО</b>
1	500041	Прокладка	1
2	500042	Уплотнительное кольцо	1
3	700006	Корпус насоса	1
4	500047	Pressure cylinder	1
5	500053	Прокладка	2
6	500050	Защелка крючком	2
7	500049	Зажим переходника пробки	2
8	500052	Штифт	2
9	500051	Штифт	2
10	700009	Зажим в сборе (включает 6,7,8,9)	2
11	500048	Переходник для заглушки	1
12	700008	Узел переходника заглушки (включает 5,6,7,8,9,11)	1
13	501604	U-образное крепление	1
14	500062	Установочный винт с головкой под торцевой ключ	1
15	500061	Поршневая U-образная набивка	1
16	700010	Узел вала насоса	1
17	500068	Мяч	1
18	500063	U-образная чашка	1
19	500064	Кольцо износа	1
20	500065	Корпус поршневого клапана	1
21	500066	Уплотнительное кольцо	2
22	500067	Всасывающая трубка	1
23	500258	Цилиндр	1
24	500269	Мяч	1
25	500237	Уплотнительное кольцо	1
26	500264	Штифт упора шара	1
27	500290	Корпус донного клапана	1

## 4.0 РЕМОНТНЫЕ КОМПЛЕКТЫ

<b>601018</b>	Ремкомплект секции пневмодвигателя		
	Подходит: 820301, 820302, 820303		
	Компоненты включают		
	Часть #	Описание	Кол-во
	500006	Уплотнительное кольцо	2
	500015	Прокладка	1
	500016	Прокладка	3
	500017	Кольцо износа	1
	500018	U-образная чашка	1
	500019	Уплотнительное кольцо	1
	500023	Уплотнительное кольцо	1
	500030	U-образная чашка	1

<b>601035</b>	Fluid section repair kit		
	Подходит: 820301, 820302, 820303		
	Компоненты включают		
	Часть #	Описание	Кол-во
	500033	Фиксатор уплотнения	1
	500034	FE упаковка	2
	500035	Расширитель уплотнения	1
	500036	Грязесъемник вала	1
	500041	Прокладка	1
	500042	Уплотнительное кольцо	1
	500053	Прокладка	2
	500054	Штифт	1
	500055	Штифт	1
	500056	Уплотнительное кольцо	1
	500061	Набивка поршня	1
	500063	U-образная чашка	1
	500064	Кольцо износа	1
	500066	Уплотнительное кольцо	2
	500237	Уплотнительное кольцо; ТОЛЬКО OP242CD	1

## 5.0 ПОИСК ПРОБЛЕМЫ

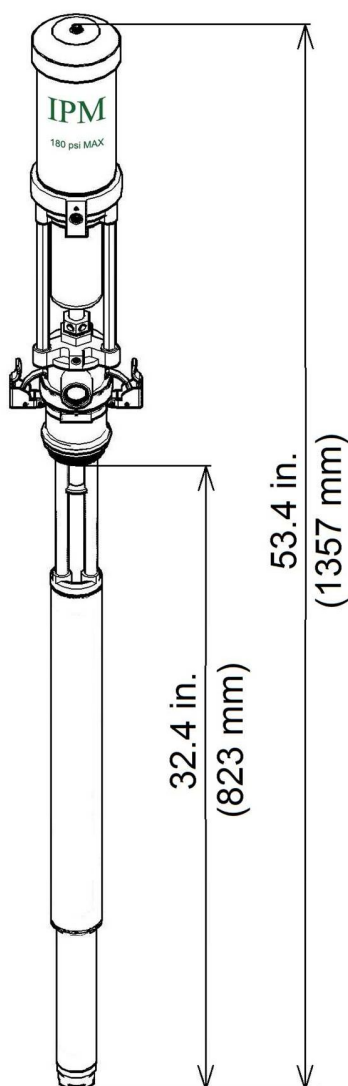
<b>Проблема</b>	<b>Причины</b>	<b>рекомендуемые Решения</b>
Насос не работает.	Недостаточная подача воздуха или давление. Воздушные линии ограничены.	Увеличьте давление воздуха. Проверьте наличие ограничений в воздушной линии.
	Дозирующий клапан не открыт и не забит.	Откройте и / или очистите обратный клапан.
	Забиты трубопроводы для жидкости, клапаны, шланги или поврежден пневмодвигатель.	Выполните процедуру сброса давления, чтобы устранить препятствие. Сервисный пневмодвигатель. При необходимости замените детали.
	Подача жидкости закончилась или закончилась.	Долить жидкость. Заправьте систему или промойте ее.
	Изношенная или поврежденная прокладка пневмодвигателя, набивка, уплотнение и т. Д.	Сервисный пневмодвигатель. При необходимости замените детали.
Непрерывная вытяжка воздуха.	Износ впускного клапана или набивки.	Заменить изношенные детали
Неустойчивая работа насоса.	Впускной клапан закрыт не полностью.	Устраните засорение и прочистите насос. При необходимости замените детали.
	Впускной клапан остается открытым или изношен.	Устраните засорение и прочистите насос. При необходимости замените детали.
Низкая мощность при ходе вверх.	Открыт или изношен поршневой клапан.	Устраните засорение и прочистите насос. При необходимости замените детали.
Низкая производительность при движении вниз.	Ограничение воздухопроводов или низкое давление воздуха.	Увеличьте давление или подачу воздуха.
Низкая производительность при движении вниз.	Закрытые или забитые клапаны.	Откройте клапан или прочистите клапан.
	Подача жидкости недостаточна или исчерпана.	Долить жидкость. Заправьте систему или промойте ее.
	Препятствия в жидкостных линиях, шлангах, клапанах и т. Д.	Выполните процедуру сброса давления, затем устраните препятствие.

## 6.0 ТЕХНИЧЕСКИЕ ХАРАКТЕРИСТИКИ

### Технические данные

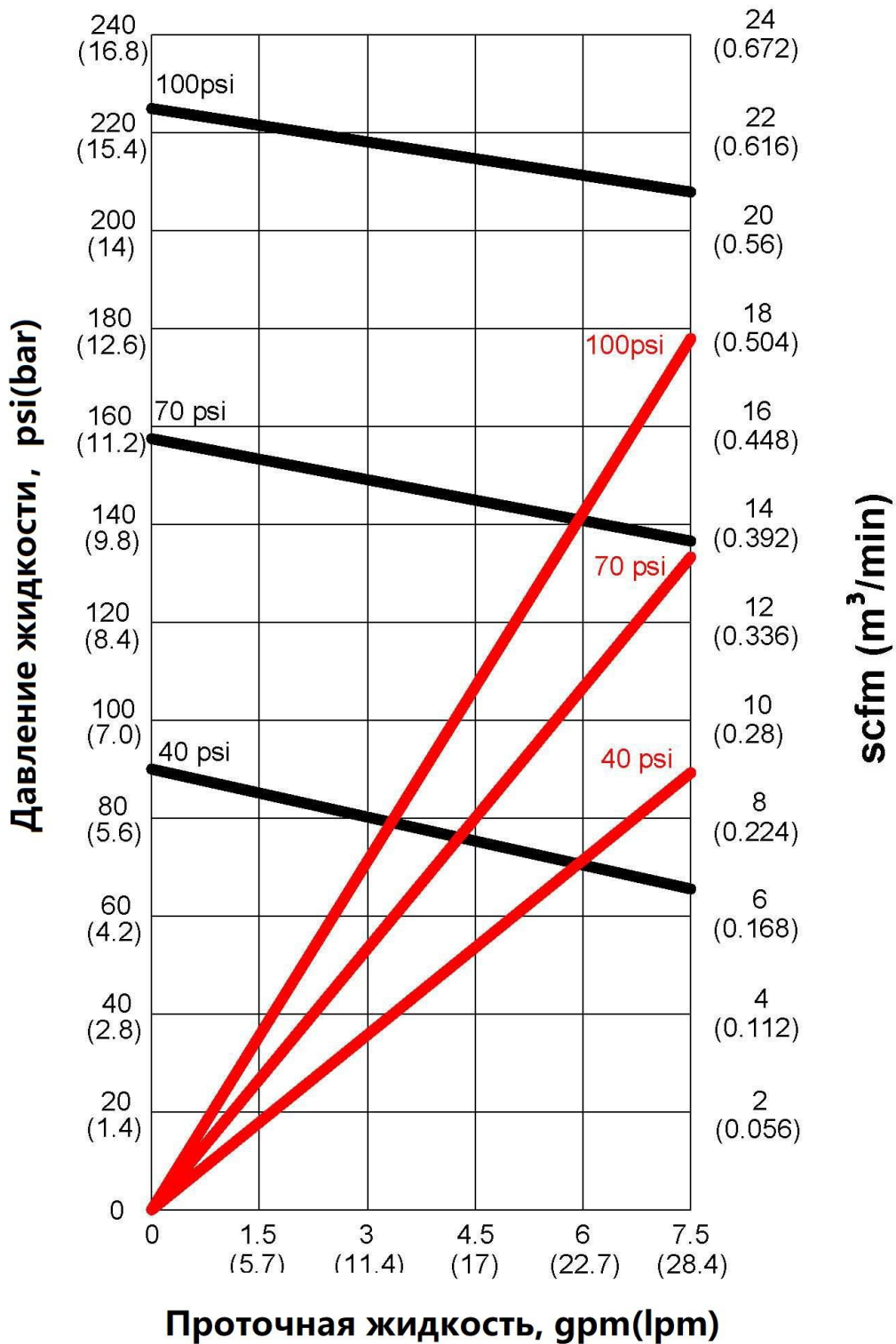
Соотношение жидкости	2.25:1
Максимальный выходной поток (прерывистый)	7.5 gpm (28.4 lpm)
Максимальный выходной поток (непрерывный)	5.0 gpm (18.9 lpm)
Максимальное давление на выходе	405 psi (27.9 bar)
Максимальное давление воздуха на входе	180 psi (12.4 bar)
Порт входа воздуха	1/4 npt (f)
Выходной порт для жидкости	3/4 npt (f)
Шток и поршневые уплотнения	PTFE
Другие уплотнения	Viton
Шток и цилиндр	Нержавеющая сталь
Другие смачиваемые детали	Нержавеющая сталь

### Габаритные размеры



**820303**

## 7.0 СПЕКТАКЛЬ



— Кривые давления жидкости (на основе давления воздуха на входе 40,70 и 100 psi)

— Кривые расхода воздуха (на основе входного давления воздуха 40,70 и 100 psi)

## **8.0 ГАРАНТИЯ И ОТКАЗ**

### **ГАРАНТИЯ**

International Pump Manufacturing, Inc. (далее именуемая IPM) гарантирует, что производимое ею оборудование не имеет дефектов материалов и изготовления в течение одного (1) года с даты продажи IPM авторизованному дистрибьютору IPM или оригиналу. конечный пользователь и / или покупатель. IPM по своему усмотрению отремонтирует или заменит любую часть оборудования, в которой обнаружены дефекты. Эта гарантия применяется только в том случае, если оборудование используется по назначению и установлено, эксплуатируется и обслуживается в соответствии с письменными рабочими процедурами.

Условием гарантии является возврат оборудования с предоплатой авторизованному дистрибьютору IPM, который должен предоставить подтверждение гарантийной претензии. IPM бесплатно отремонтирует или заменит любые детали, обнаруженные и признанные дефектными или поврежденными при получении оборудования. Доставка отремонтированных или замененных деталей по гарантии будет оплачена. Если проверка оборудования не выявит дефектов материалов или изготовления, ремонт будет производиться по стандартной ставке IPM, которая будет включать детали, осмотр, работу, упаковку и доставку.

Гарантия не распространяется, и IPM не несет ответственности за повреждения, эксплуатационный износ, неисправность оборудования, вызванную неправильной установкой, неправильным использованием, химическим истиранием или коррозией, небрежностью оператора, аварией, вмешательством или изменением оборудования, отсутствием надлежащего обслуживания и / или замена частей, не относящихся к IPM. Кроме того, IPM не несет ответственности и не распространяется на эксплуатационный износ, повреждения или неисправности, вызванные несовместимостью принадлежностей, компонентов, конструкций, оборудования или материалов, не поставленных IPM, и не распространяется на них. Гарантия не распространяется на IPM и не несет ответственности за ненадлежащую эксплуатацию, техническое обслуживание, проектирование, производство, установку компонентов, принадлежностей, оборудования или конструкций, не поставленных IPM.

Гарантия считается недействительной, если Карточка регистрации гарантии не будет должным образом заполнена и возвращена в IPM в течение ОДНОГО (1) месяца с даты продажи.

### **ОГРАНИЧЕНИЯ И ОТКАЗ ОТ ОТВЕТСТВЕННОСТИ**

Эта гарантия является единственным и исключительным средством правовой защиты для покупателя. IPM не дает никаких других гарантий, явных или подразумеваемых, гарантий соответствия назначению или товарной пригодности, а также внедоговорных обязательств, включая ответственность за качество продукции, будь то на основании халатности или строгой ответственности. Ответственность за прямые особые или внедоговорные убытки или убытки прямо исключается и отвергается. Ответственность IPM ни в коем случае не может превышать сумму покупной цены.

IPM не предоставляет и не заявляет о подразумеваемых гарантиях товарной пригодности и пригодности для конкретной цели компонентов, аксессуаров, оборудования, материалов, проданных, но не произведенных IPM. На эти детали (клапаны, шланги, фитинги и т. Д.) Распространяются положения гарантии фактического производителя этих изделий. IPM предоставит разумную помощь в связи с претензиями по гарантии на эти изделия.



**3107 142nd Avenue East Suite 106  
Sumner, WA 98390  
U.S.A.**

**TEL: (253) 863 2222 FAX: (253) 863 2223  
Веб-сайт : [www.ipmpumps.com](http://www.ipmpumps.com)**

**Обновлено в августе 2022 г.**