



604008
MEZCLADOR DE TAMBOR DE AIRE
MANUAL DE INSTRUCCIONES
CONIDENTIFICACION DE PIEZAS



IPM, INC.

Fabricado por International Pump Manufacturing, Inc. ®

MEZCLADOR DE TAMBOR DE AIRE

MANUAL DE FUNCIONAMIENTO y DIBUJOS DE IDENTIFICACIÓN DE PIEZAS

Este manual contiene ADVERTENCIAS e INSTRUCCIONES IMPORTANTES. Léalo y consérvelo para consultarlo en el futuro.

INTERNATIONAL PUMP MANUFACTURING, INC.

3107 142nd Avenue E Suite 106,

Sumner, WA 98390

U.S.A.

TEL: (253) 863 2222

FAX: (253) 863 2223

Sitio web : www.ipmpumps.com

Para servicio técnico, llame a su distribuidor local

Copyright 2020 por: International Pump Mfg, Inc.

ADVERTENCIA: El equipo descrito en este documento solo debe ser operado o reparado por personas debidamente capacitadas que estén familiarizadas con las instrucciones de operación, la mecánica y las limitaciones del equipo.

Aviso: Se cree que todas las declaraciones, información y datos proporcionados en este documento son precisos y confiables, pero se presentan sin garantía, garantía o responsabilidad de ningún tipo, expresa o implícita. Las declaraciones o sugerencias sobre el posible uso del equipo IPM se realizan sin representación ni garantía de que dicho uso esté libre de infracción de patente y no son recomendaciones para infringir ninguna patente. El usuario no debe suponer que se indican todas las medidas de seguridad o que es posible que no sean necesarias otras medidas. IPM se reserva el derecho a realizar cambios en cualquier momento sin previo aviso.

TABLA DE CONTENIDO

1.0	ADVERTENCIAS DE SEGURIDAD	4
2.0	INSTALACIÓN	5
3.0	OPERACIÓN	6
	3.1 Consejos de funcionamiento del mezclador	6
	3.2 Puntas de mezcla de fluidos	7
4.0	IDENTIFICACION DE PIEZAS	8
5.0	ESPECIFICACIONES	10
6.0	GARANTÍA Y DESCARGO DE RESPONSABILIDAD	12

1.0 ADVERTENCIAS DE SEGURIDAD

Lea y observe todas las advertencias contenidas en este manual de operaciones antes de intentar operar el equipo.

Mal uso de equipo

Utilice el equipo solo para el propósito para el que fue diseñado. Se debe tener cuidado para evitar la sobrepresurización de la bomba o los accesorios conectados a ella. Utilice y repare solo con las piezas adecuadas. El uso incorrecto o incorrecto de este equipo puede provocar salpicaduras o rociado de líquido sobre la piel o los ojos, lesiones corporales graves, daños materiales, incendios o explosiones.

Realice un control de mantenimiento diario del equipo y repare inmediatamente las piezas dañadas o desgastadas. No modifique este equipo de ninguna manera, ya que podría causar un mal funcionamiento del mezclador de tambor y / o lesiones corporales graves.

Compatibilidad de materiales y fluidos

Asegúrese siempre de la compatibilidad química de los fluidos y solventes con las partes húmedas cuando utilice equipos IPM. Consulte las hojas de datos y las especificaciones del fabricante del fluido antes de utilizar productos químicos o disolventes con el equipo IPM.

Manueras presurizadas

Debido a que las mangueras de aire y fluido están presurizadas, presentan un peligro potencial si el aire o el fluido se escapan a alta presión. Este fluido que se escapa puede salpicar y causar lesiones corporales graves o daños materiales. Inspeccione con frecuencia y asegúrese de que las mangueras no tengan fugas ni se rompan debido al desgaste, mal uso o daños.

La batidora de tambor y las mangueras deben manipularse correctamente; no utilice la batidora de tambor ni las mangueras como palanca para mover el equipo. Utilice las mangueras solo para fluidos con los que sean compatibles tanto para el revestimiento interior como para la cubierta exterior. Tenga cuidado de no exceder la clasificación de temperatura de la manguera.

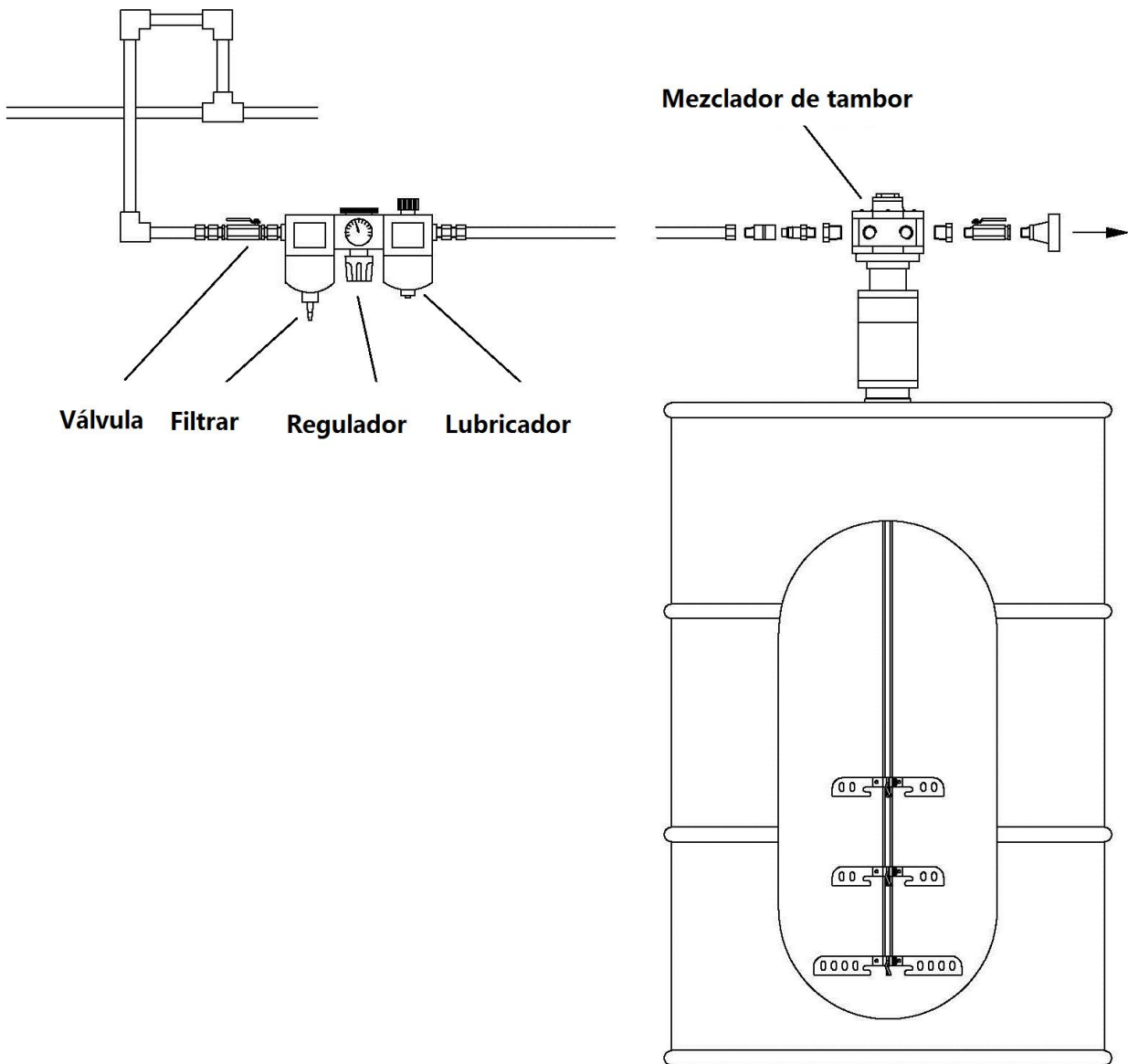
Antes de cada uso, asegúrese de que los acoplamientos de fluido y aire estén apretados y no estén dañados. Revise el mezclador de tambor y los componentes en busca de fugas, cubierta de manguera abultada, accesorios dañados y pernos sueltos. Asegúrese siempre de que la batidora de tambor esté asegurada en el tapón antes de la operación.

Especificación de presión

La presión de aire de trabajo máxima de este equipo es 100 psi (7 bar). Asegúrese de que todos los equipos y accesorios utilizados con este mezclador de tambor estén clasificados para soportar esta presión máxima de trabajo. Nunca exceda la presión máxima de trabajo de la batidora o cualquier dispositivo adjunto.

2.0 INSTALACIÓN

Configuración típica de un mezclador de tambor.



3.0 OPERACIÓN

3.1 Consejos de funcionamiento de la batidora de tambor

Una cuchilla de 8 "en la parte inferior del eje del mezclador es estándar en cada mezclador de tambor para obtener la máxima tracción de materiales pesados desde la parte inferior del barril. Además, dos cuchillas superiores de 6" ayudan a extraer el fluido de los lados del tambor para un óptimo capacidad de mezcla.

La cantidad de aire que necesitará para mezclar sus fluidos dependerá de ciertos factores como la viscosidad, la velocidad de mezclado, el químico específico, la temperatura, etc. Normalmente, una presión de aire de 10-20 CFM es suficiente para las operaciones de mezclado. Una válvula de bola de 1/4 "se puede utilizar eficazmente como medida o medida de control de velocidad.

Se debe instalar un lubricador automático de la línea de aire en la línea de aire lo más cerca posible y a no más de 18 pulgadas (1/2 metro) del motor neumático. Instale el nivel del lubricador con el motor neumático o por encima de él, de modo que la neblina de aceite sople directamente o caiga dentro del motor. Llene el depósito de aceite hasta el nivel adecuado con aceite de motor Gast # AD220 o SAE 10W con alto contenido de detergente o sin detergente. Ajuste el lubricador para alimentar 1 gota de aceite por cada 50 - 75 CFM ((1,5 - 2 M3 por minuto) de aire mientras la unidad está funcionando, o 1 gota de aceite por minuto continuo de tiempo de funcionamiento. No sobrealimente el aceite o el aire de escape puede contaminarse.

La rotación adecuada de la hoja es importante para que los conjuntos de hojas de estilo abatible funcionen correctamente. Mirando desde la parte inferior de la batidora de tambor, la rotación del eje / cuchilla debe ser en sentido horario para que las cuchillas se balanceen correctamente.

Para obtener la salida y el control de velocidad más eficientes, utilice líneas de aire del mismo tamaño que el puerto de entrada del motor si la conexión es inferior a 2 metros (7 pies). Para conexiones más largas, use el siguiente tamaño de tubería más grande que el puerto de entrada del motor. Conecte las líneas al motor en la dirección correcta.

No agregue ningún empuje al extremo o lateral del eje al realizar las conexiones.

Verifique todas las conexiones antes de arrancar el motor. Es su responsabilidad operar este producto a las velocidades, cargas y temperatura ambiente recomendadas. No haga funcionar el motor a altas velocidades sin carga. Esto resultará en un calor interno excesivo que puede dañar el motor.

Ciertos productos químicos son del tipo que configuran o agarran las hojas plegables si se les permite solidificar en los conjuntos de hojas. **ASEGÚRESE DE REALIZAR ESTA OPERACIÓN EN UN ÁREA QUE ESTÉ BIEN VENTILADA Y NO HAY PELIGROS DE INCENDIO.** Si esto sucediera, una forma eficaz de eliminar los productos químicos endurecidos es calentar las hojas con un soplete de soldadura o de propano para quemar los residuos. Dado que las hojas son de acero inoxidable, el calor no las afectará negativamente. No es necesario calentar las cuchillas hasta el punto en que se pongan al rojo vivo. Una vez que los conjuntos de cuchillas limpios se hayan enfriado, limpie los residuos restantes del conjunto y lubrique con WD-40 o un lubricante equivalente, luego pruebe para asegurarse de que se muevan libremente para un funcionamiento correcto.

Utilice un regulador de presión y / o una válvula de cierre simple para regular la velocidad y el par del motor. Esto proporcionará la energía necesaria y conservará aire. Abra la válvula de suministro de aire al motor. Establezca la presión o el caudal a la velocidad o par requerido. Ajuste el lubricador para alimentar una gota de aceite por cada 50 - 75 CFM (1,5 - 2 M3 por minuto) de aire que se mueve a través del motor. Verifique el nivel de aceite diariamente.

Unas pocas gotas de aceite en el puerto de entrada de aire ayudan a lubricar el motor neumático. Con el mantenimiento adecuado, el motor neumático de esta batidora de tambor funcionará de manera eficiente durante muchos años. Si hay humedad en su suministro de aire, el silenciador puede congelarse durante operaciones de mezcla más largas. Si esto sucede, simplemente desmonte el silenciador y lávelo con agua tibia. Asegúrese de que el silenciador esté completamente seco antes de volver a instalarlo en el motor neumático. No deje caer el motor neumático ya que la tapa superior hexagonal es de plástico.

Use Gast # AD220 o un detergente SAE # 10 aceite de motor automotriz para lubricar. La lubricación es necesaria para evitar la oxidación en todas las partes móviles. La humedad excesiva en la línea de aire puede hacer que se forme óxido o hielo en el silenciador cuando el aire se expande a medida que pasa por el motor. Instale un separador de humedad en la línea de aire y un refrigerador posterior entre el compresor y el receptor de aire para ayudar a prevenir problemas de humedad.

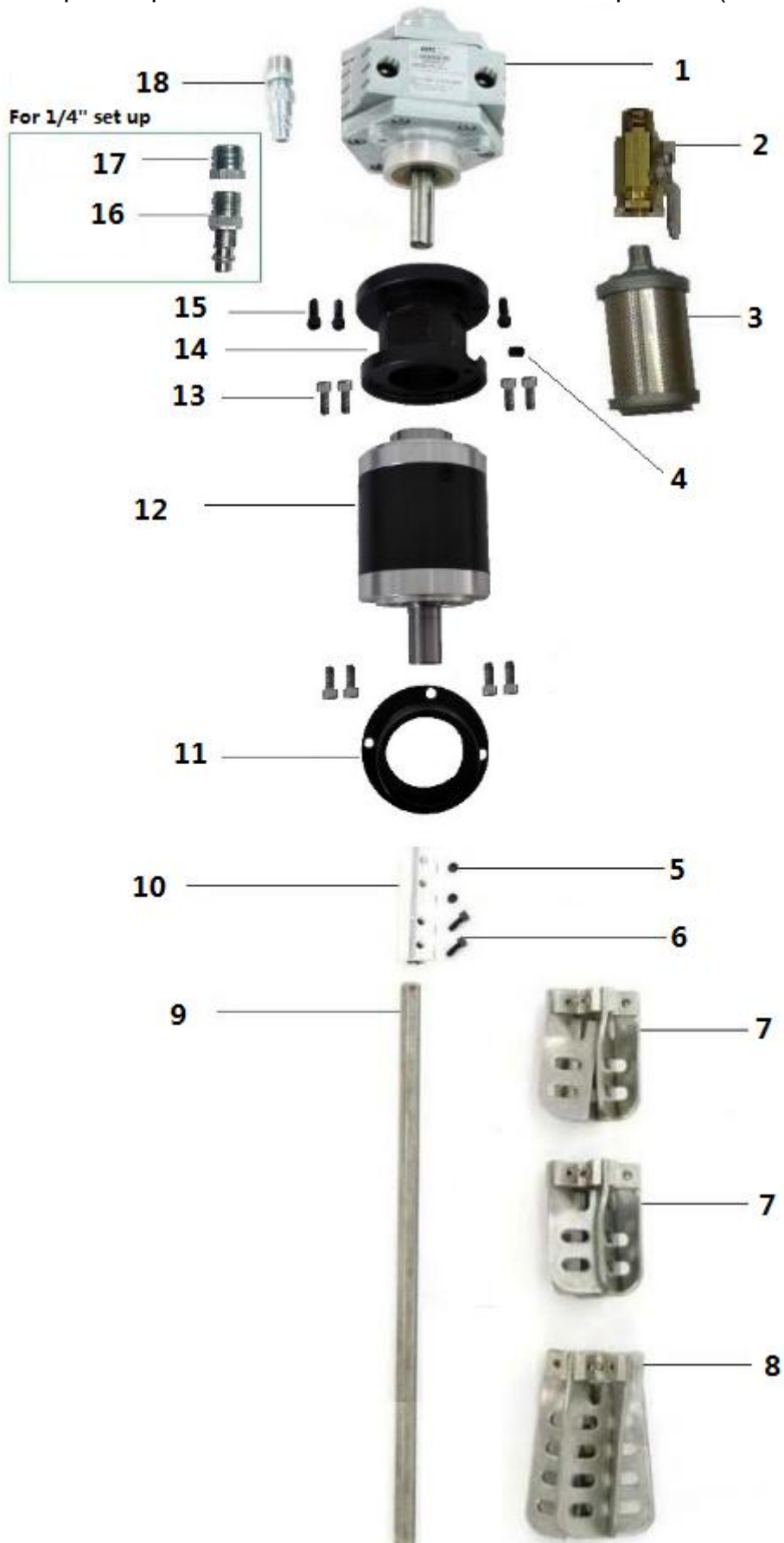
El mezclador de tambor DMR-101 es una herramienta muy eficaz en operaciones de mezcla de barriles de 55 galones. La mezcla de fluidos completa se puede lograr en cortos períodos de tiempo, generalmente en 30 minutos. El diseño único de acción de plegado de la cuchilla permite que el eje de mezcla pase a través del tapón de 2 " en la mayoría de los tambores y con dos cuchillas de 6" y una de 8 ", se logra una mezcla óptima en todo el tambor.

3.2 Fluid mixing tips

- No tire de un vórtice demasiado profundo ya que esto atraparé aire en el líquido.
- No tire de un vórtice demasiado superficial, ya que esto provocará una mezcla desequilibrada de fluidos.
- Inclinar ligeramente el cañón ayudará a reducir el atrapamiento de aire.
- Para una mezcla adecuada, las cuchillas reales deben tener 1/3 del diámetro del tambor.
Ejemplo; un tambor de 24 " requiere una paleta mezcladora de 8".
- Mezcle líquidos durante solo 30 a 45 minutos. No mezcle demasiado los productos químicos.
- Velocidades más lentas atrapan menos aire en los fluidos durante el proceso de mezcla.
- Nunca mezcle fluido ISO con un mezclador de tambor, ya que esto atraparé aire en el producto químico.
- Los componentes "B" en los revestimientos de fraguado rápido como la poliurea deben mezclarse con un mezclador de tambor.
- Lubricar siempre el motor de la batidora de tambor para una máxima vida útil.
- Las cuchillas plegables hacen que el mezclador de tambor IPM sea compatible con cualquier barril.
- Utilice el nuevo conjunto de cuchillas mezcladoras de 13 " de IPM para la aplicación en contenedor.
- Utilice un adaptador de tapón vertical descentrado para evitar que las cuchillas de mezcla entren en contacto con la pared interior del tambor en los tambores con un orificio de tapón descentrado.

4.0 IDENTIFICACION DE PIEZAS

Ilustración de piezas para mezclador de tambor accionado por aire (alta viscosidad)



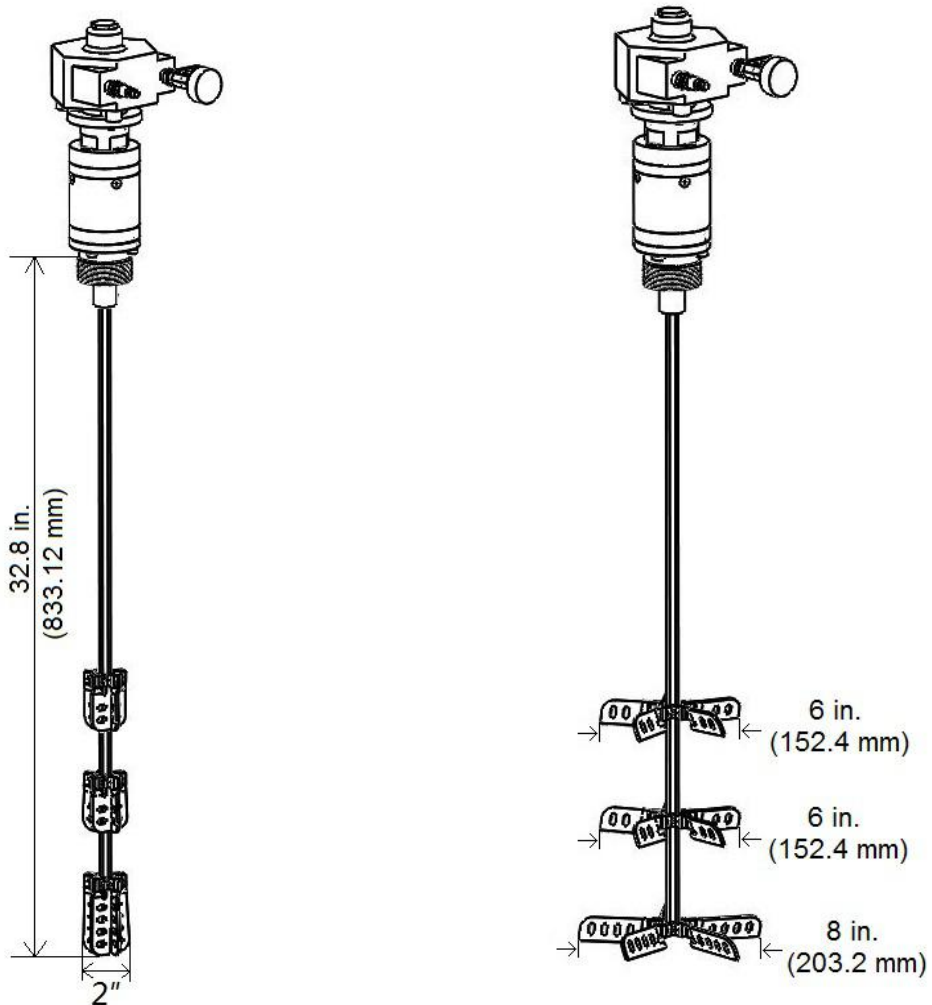
ARTICULO	NÚMERO DE PARTE	DESCRIPCIÓN	CANTIDAD
1	612001	Motor de aire	1
2	501805	Válvula de bola	1
3	602001	Silenciador de aire	1
4	500540	Pipe plug	1
5	610016	Tornillo de ajuste	2
6	500529	Tornillo de fijación SHCS	2
7	700036	Conjunto de paleta de mezcla de 6 "	2
8	700037	Conjunto de paleta de mezcla de 8 "	1
9	500513	Eje de mezcla	1
10	500541	Acoplador	1
11	500538	Adaptador de tambor	1
12	612003	Reducción planetaria	1
13	500539	Pernos de montaje	8
14	500537	Brida de conexión	1
15	610017	Pernos de montaje	3
16	610028	Conector macho de aire de 1/4 "	1
17	610055	Reductora	1
18	501801	Acoplador de aire macho de 3/8 "	1

5.0 ESPECIFICACIONES

Datos técnicos

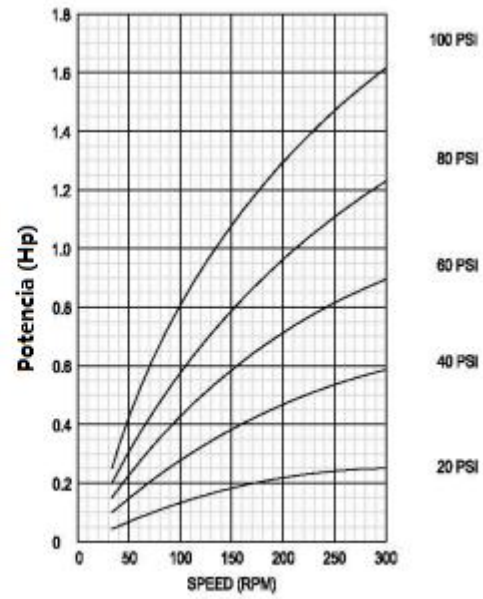
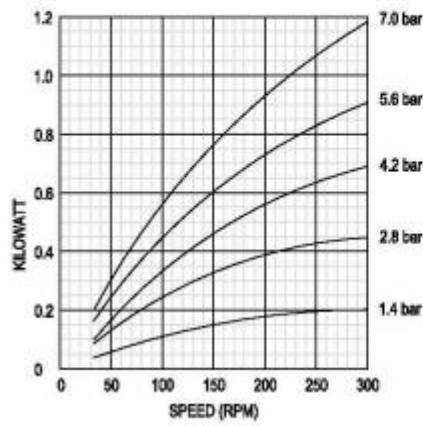
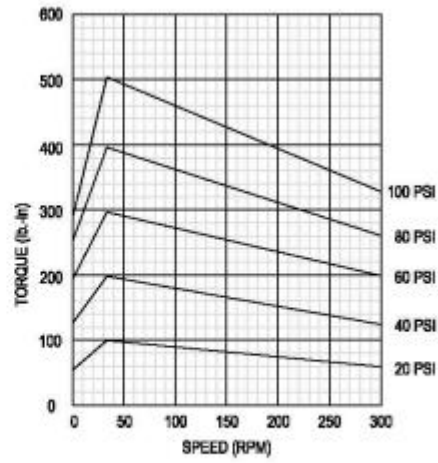
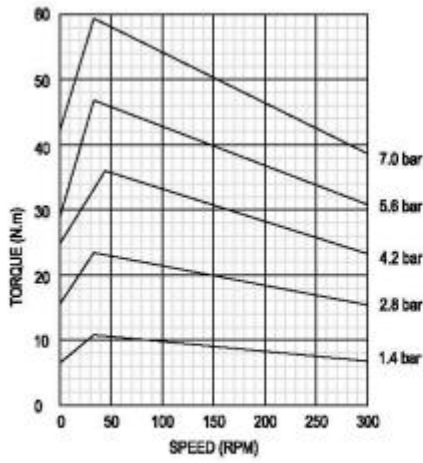
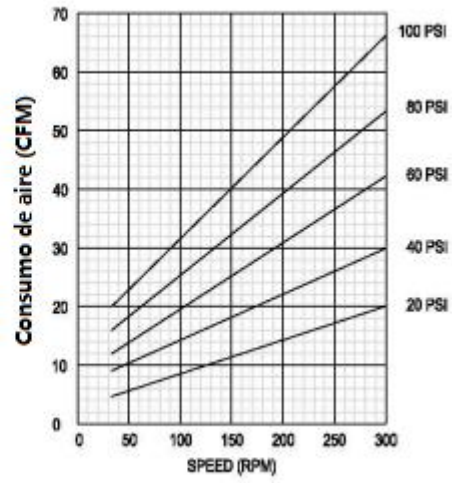
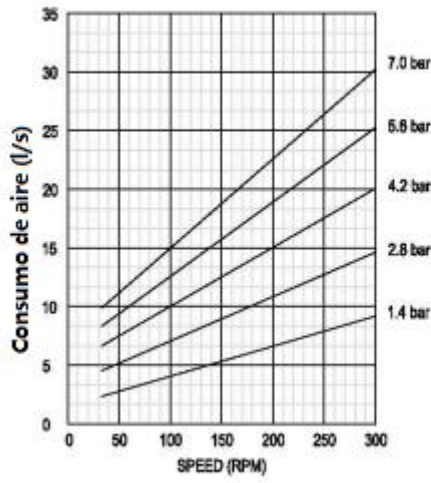
Velocidad máxima de funcionamiento continuo.....	300 rpm
Viscosidad máxima recomendada	100,000 cps
Partes húmedas.....	Stainless Steel
Nivel de sonido.....	87 dB
Peso	18.7 lbs. (8.5 Kg)

Dimensiones



604008

Actuación



6.0 GARANTÍA Y DESCARGO DE RESPONSABILIDAD

GARANTÍA

International Pump Manufacturing, Inc. (IPM) garantiza que el equipo que fabrica está libre de defectos de material y mano de obra durante un período de un año a partir del día de la venta por un distribuidor IPM autorizado al comprador original. IPM reparará o reemplazará, a su discreción, cualquier parte del equipo que se demuestre que está defectuosa. Esta garantía se aplica solo cuando el equipo se utiliza para el propósito previsto y se ha instalado, operado y mantenido de acuerdo con las recomendaciones escritas.

Una condición de la garantía es la devolución prepaga del equipo a un distribuidor autorizado de IPM, quien proporcionará la verificación del reclamo de garantía. IPM reparará o reemplazará, sin cargo, cualquier pieza que se encuentre y se verifique que está defectuosa. Se pagará por adelantado el transporte de las piezas reparadas o reemplazadas en garantía. Si la inspección del equipo no revela ningún defecto en el material o la mano de obra, las reparaciones se realizarán a los cargos estándar que incluyen piezas, mano de obra y transporte.

La garantía no se aplica ni será responsable de IPM por daños, desgaste o mal funcionamiento del equipo causado por una instalación incorrecta, mal uso, abrasión, corrosión, negligencia, accidente, manipulación, falta de mantenimiento inadecuado o por sustitución de piezas que no sean de IPM. . Además, IPM no será responsable y la garantía no se aplica al desgaste, daño o mal funcionamiento causado por la incompatibilidad de accesorios, componentes, estructuras, equipos o materiales no suministrados por IPM. La garantía no se aplica ni será responsable de IPM por la operación, mantenimiento, diseño, fabricación, instalación inadecuados de componentes, accesorios, equipos o estructuras no suministrados por IPM.

La garantía es nula a menos que la Tarjeta de registro de garantía se complete correctamente y se devuelva a International Pump, Inc. dentro de UN mes a partir de la fecha de la venta.

LIMITACIONES Y RENUNCIAS

Esta garantía es el único y exclusivo recurso para el comprador. No se otorgan otras garantías (expresas o implícitas), incluidas las garantías de idoneidad para el propósito o comerciabilidad, o responsabilidades no contractuales, incluida la responsabilidad del producto, ya sea por negligencia o responsabilidad estricta. La responsabilidad por daños o pérdidas directamente especiales o no contractuales está expresamente excluida y negada. La responsabilidad de IPM no excederá en ningún caso el monto del precio de compra.

IPM no garantiza y renuncia a las garantías implícitas de comerciabilidad y adecuación para un propósito particular, componentes, accesorios, equipos, materiales vendidos pero no fabricados por IPM. Estos elementos (interruptores, mangueras, etc.) están sujetos a las disposiciones de la garantía del fabricante de estos elementos. IPM brindará asistencia razonable con las reclamaciones de garantía sobre estos artículos.



**3107 142nd Avenue East Suite 106
Sumner, WA 98390
U.S.A.**

TEL: (253) 863 2222 FAX: (253) 863 2223

Sitio web : www.ipmpumps.com

Actualizado en julio de 2024